

UDC

中华人民共和国国家标准



P

GB 50345-2012

屋面工程技术规范

Technical code for roof engineering

2012-05-28 发布

2012-10-01 实施

中华人民共和国住房和城乡建设部
中华人民共和国国家质量监督检验检疫总局

联合发布

中华人民共和国国家标准

屋面工程技术规范

Technical code for roof engineering

GB 50345 - 2012

主编部门：山西省住房和城乡建设厅

批准部门：中华人民共和国住房和城乡建设部

施行日期：2012年10月1日

中国建筑工业出版社

2012 北京

中华人民共和国住房和城乡建设部 公 告

第 1395 号

关于发布国家标准 《屋面工程技术规范》的公告

现批准《屋面工程技术规范》为国家标准，编号为 GB 50345-2012，自 2012 年 10 月 1 日起实施。其中，第 3.0.5、4.5.1、4.5.5、4.5.6、4.5.7、4.8.1、4.9.1、5.1.6 条为强制性条文，必须严格执行。原国家标准《屋面工程技术规范》GB 50345-2004 同时废止。

本规范由我部标准定额研究所组织中国建筑工业出版社出版发行。

中华人民共和国住房和城乡建设部

2012 年 5 月 28 日

前 言

本规范是根据住房和城乡建设部《关于印发〈2009年工程建设标准规范制订、修订计划〉的通知》（建标〔2009〕88号）的要求，由山西建筑工程（集团）总公司和浙江省长城建设集团股份有限公司会同有关单位，共同对《屋面工程技术规范》GB 50345-2004进行修订后编制完成的。

本规范共分5章和2个附录。主要内容包括：总则、术语、基本规定、屋面工程设计、屋面工程施工等。

本规范中以黑体标志的条文为强制性条文，必须严格执行。

本规范由住房和城乡建设部负责管理和对强制性条文的解释，由山西建筑工程（集团）总公司负责具体技术内容的解释。本规范在执行过程中，请各单位结合工程实践，认真总结经验，注意积累资料，随时将意见和建议反馈给山西建筑工程（集团）总公司（地址：山西省太原市新建路9号，邮政编码：030002，邮箱：4085462@sohu.com），以供今后修订时参考。

本规范主编单位：山西建筑工程（集团）总公司
浙江省长城建设集团股份有限公司

本规范参编单位：北京市建筑工程研究院
浙江工业大学
太原理工大学
中国建筑科学研究院
中国建筑材料科学研究总院苏州防水研究院
苏州市新型建筑防水工程有限责任公司
中国建筑防水协会
杭州金汤建筑防水有限公司

中国建筑标准设计研究院
北京圣洁防水材料有限公司
上海台安工程实业有限公司
大连细扬防水工程集团有限公司
宁波科德建材有限公司
杜邦中国集团有限公司
欧文斯科宁（中国）投资有限公司
宁波山泉建材有限公司

本规范参加单位：陶氏化学（中国）投资有限公司
达福喜建材贸易（上海）有限公司
中国聚氨酯工业协会异氰酸酯专业委员会

本规范主要起草人：郝玉柱 霍瑞琴 闫永茂 李宏伟
施 炯 朱冬青 王寿华 哈成德
叶林标 项粹太 马芸芳 王 天
高延继 张文华 杨 胜 姜静波
杜红秀 胡 骏 王祖光 尚华胜
陈 平 杜 昕 程雪峰 樊细杨
姚茂国 米 然 王聪慧 叶泉友
本规范主要审查人：李承刚 蔡昭昀 牛光全 杨善勤
李引擎 张道真 于新国 叶琳昌
王 伟

目 次

1	总则	1
2	术语	2
3	基本规定	4
4	屋面工程设计	7
4.1	一般规定	7
4.2	排水设计	8
4.3	找坡层和找平层设计	9
4.4	保温层和隔热层设计	10
4.5	卷材及涂膜防水层设计	13
4.6	接缝密封防水设计	17
4.7	保护层和隔离层设计	18
4.8	瓦屋面设计	19
4.9	金属板屋面设计	22
4.10	玻璃采光顶设计	25
4.11	细部构造设计	27
5	屋面工程施工	43
5.1	一般规定	43
5.2	找坡层和找平层施工	44
5.3	保温层和隔热层施工	45
5.4	卷材防水层施工	49
5.5	涂膜防水层施工	52
5.6	接缝密封防水施工	54
5.7	保护层和隔离层施工	55
5.8	瓦屋面施工	57
5.9	金属板屋面施工	60

5.10 玻璃采光顶施工	61
附录 A 屋面工程用防水及保温材料标准	64
附录 B 屋面工程用防水及保温材料主要性能指标	66
本规范用词说明	77
引用标准名录	78
附：条文说明	79

Contents

1	General Provisions	1
2	Terms	2
3	Basic Requirements	4
4	Design of Roof Projects	7
4.1	General Requirements	7
4.2	Design of Drainage	8
4.3	Design of Leveling Blanket and Leveling Slope	9
4.4	Design of Thermal Insulation Layer and Insulation Layer	10
4.5	Design of Membrane and Coating Waterproof Layer	13
4.6	Design of Joint-sealing Waterproof	17
4.7	Design of Protection Layer and Isolation Layer	18
4.8	Design of Tile Roof	19
4.9	Design of Metal Plate Roof	22
4.10	Design of Glass Lighting Roof	25
4.11	Design of Detailed Constructions	27
5	Construction of Roof Projects	43
5.1	General Requirements	43
5.2	Construction of Leveling Blankets and Leveling Slope	44
5.3	Construction of Thermal Insulation Layer and Insulation Layer	45
5.4	Construction of Membrane Waterproof Layer	49
5.5	Construction of Coating Waterproof Layer	52
5.6	Construction of Joint-sealing Waterproof Layer	54
5.7	Construction of Protection Layer and Isolation Layer	55
5.8	Construction of Tile Roof	57

5.9	Construction of Metal Plate Roof	60
5.10	Construction of Glass Lighting Roof	61
Appendix A	Standards of Waterproof Materials and Thermal Insulation Materials Used for Roof Projects	64
Appendix B	Performance Index of Waterproof Materials and Thermal Insulation Materials Used for Roof Projects	66
	Explanation of Wording in This Code	77
	List of Quoted Standards	78
	Addition; Explanation of Provisions	79

1 总 则

1.0.1 为提高我国屋面工程技术水平，做到保证质量、经济合理、安全适用、环保节能，制定本规范。

1.0.2 本规范适用于房屋建筑屋面工程的设计和施工。

1.0.3 屋面工程的设计和施工，应遵守国家有关环境保护、建筑节能和防火安全等有关规定，并应制定相应的措施。

1.0.4 屋面工程的设计和施工除应符合本规范外，尚应符合国家现行有关标准的规定。

2 术 语

2.0.1 屋面工程 roof project

由防水、保温、隔热等构造层所组成房屋顶部的设计和施工。

2.0.2 隔汽层 vapor barrier

阻止室内水蒸气渗透到保温层内的构造层。

2.0.3 保温层 thermal insulation layer

减少屋面热交换作用的构造层。

2.0.4 防水层 waterproof layer

能够隔绝水而不使水向建筑物内部渗透的构造层。

2.0.5 隔离层 Isolation layer

消除相邻两种材料之间粘结力、机械咬合力、化学反应等不利影响的构造层。

2.0.6 保护层 protection layer

对防水层或保温层起防护作用的构造层。

2.0.7 隔热层 insulation layer

减少太阳辐射热向室内传递的构造层。

2.0.8 复合防水层 compound waterproof layer

由彼此相容的卷材和涂料组合而成的防水层。

2.0.9 附加层 additional layer

在易渗漏及易破损部位设置的卷材或涂膜加强层。

2.0.10 防水垫层 waterproof cushion

设置在瓦材或金属板材下面，起防水、防潮作用的构造层。

2.0.11 持钉层 nail-supporting layer

能够握裹固定钉的瓦屋面构造层。

2.0.12 平衡含水率 equilibrium water content

在自然环境中，材料孔隙中所含有的水分与空气湿度达到平衡时，这部分水的质量占材料干质量的百分比。

2.0.13 相容性 compatibility

相邻两种材料之间互不产生有害的物理和化学作用的性能。

2.0.14 纤维材料 fiber material

将熔融岩石、矿渣、玻璃等原料经高温熔化，采用离心法或气体喷射法制成的板状或毡状纤维制品。

2.0.15 喷涂硬泡聚氨酯 spraying polyurethane rigid foam

以异氰酸酯、多元醇为主要原料加入发泡剂等添加剂，现场使用专用喷涂设备在基层上连续多遍喷涂发泡聚氨酯后，形成无缝的硬泡体。

2.0.16 现浇泡沫混凝土 casting foam concrete

用物理方法将发泡剂水溶液制备成泡沫，再将泡沫加入到由水泥、骨料、掺合料、外加剂和水等制成的料浆中，经混合搅拌、现场浇筑、自然养护而成的轻质多孔混凝土。

2.0.17 玻璃采光顶 Glass lighting roof

由玻璃透光面板与支承体系组成的屋顶。

3 基本规定

3.0.1 屋面工程应符合下列基本要求：

- 1 具有良好的排水功能和阻止水侵入建筑物内的作用；
- 2 冬季保温减少建筑物的热损失和防止结露；
- 3 夏季隔热降低建筑物对太阳辐射热的吸收；
- 4 适应主体结构的受力变形和温差变形；
- 5 承受风、雪荷载的作用不产生破坏；
- 6 具有阻止火势蔓延的性能；
- 7 满足建筑外形美观和使用的要求。

3.0.2 屋面的基本构造层次宜符合表 3.0.2 的要求。设计人员可根据建筑物的性质、使用功能、气候条件等因素进行组合。

表 3.0.2 屋面的基本构造层次

屋面类型	基本构造层次（自上而下）
卷材、涂膜屋面	保护层、隔离层、防水层、找平层、保温层、找平层、找坡层、结构层
	保护层、保温层、防水层、找平层、找坡层、结构层
	种植隔热层、保护层、耐根穿刺防水层、防水层、找平层、保温层、找平层、找坡层、结构层
	架空隔热层、防水层、找平层、保温层、找平层、找坡层、结构层
	蓄水隔热层、隔离层、防水层、找平层、保温层、找平层、找坡层、结构层
瓦屋面	块瓦、挂瓦条、顺水条、持钉层、防水层或防水垫层、保温层、结构层
	沥青瓦、持钉层、防水层或防水垫层、保温层、结构层

续表 3.0.2

屋面类型	基本构造层次（自上而下）
金属板屋面	压型金属板、防水垫层、保温层、承托网、支承结构
	上层压型金属板、防水垫层、保温层、底层压型金属板、支承结构
	金属面绝热夹芯板、支承结构
玻璃采光顶	玻璃面板、金属框架、支承结构
	玻璃面板、点支承装置、支承结构

注：1 表中结构层包括混凝土基层和木基层；防水层包括卷材和涂膜防水层；保护层包括块体材料、水泥砂浆、细石混凝土保护层；

2 有隔汽要求的屋面，应在保温层与结构层之间设隔汽层。

3.0.3 屋面工程设计应遵照“保证功能、构造合理、防排结合、优选材、美观耐用”的原则。

3.0.4 屋面工程施工应遵照“按图施工、材料检验、工序检查、过程控制、质量验收”的原则。

3.0.5 屋面防水工程应根据建筑物的类别、重要程度、使用功能要求确定防水等级，并按相应等级进行防水设防；对防水有特殊要求的建筑屋面，应进行专项防水设计。屋面防水等级和设防要求应符合表 3.0.5 的规定。

表 3.0.5 屋面防水等级和设防要求

防水等级	建筑类别	设防要求
I 级	重要建筑和高层建筑	两道防水设防
II 级	一般建筑	一道防水设防

3.0.6 建筑屋面的传热系数和热惰性指标，均应符合现行国家标准《民用建筑热工设计规范》GB 50176、《公共建筑节能设计标准》GB 50189、现行行业标准《严寒和寒冷地区居住建筑节能设计标准》JGJ 26、《夏热冬暖地区居住建筑节能设计标准》JGJ 75 和《夏热冬冷地区居住建筑节能设计标准》JGJ 134 的有关规定。

3.0.7 屋面工程所用材料的燃烧性能和耐火极限，应符合现行国家标准《建筑设计防火规范》GB 50016 的有关规定。

3.0.8 屋面工程的防雷设计应符合现行国家标准《建筑物防雷设计规范》GB 50057 的有关规定。金属板屋面和玻璃采光顶的防雷设计尚应符合下列规定：

1 金属板屋面和玻璃采光顶的防雷体系应和主体结构的防雷体系有可靠的连接；

2 金属板屋面应按现行国家标准《建筑物防雷设计规范》GB 50057 的有关规定采取防直击雷、防雷电感应和防雷电波侵入措施；

3 金属板屋面和玻璃采光顶按滚球法计算，且不在建筑物接闪器保护范围之内时，金属板屋面和玻璃采光顶应按现行国家标准《建筑物防雷设计规范》GB 50057 的有关规定装设接闪器，并应与建筑物防雷引下线可靠连接。

3.0.9 屋面工程所用防水、保温材料应符合有关环境保护的规定，不得使用国家明令禁止及淘汰的材料。

3.0.10 屋面工程中推广应用的新技术，应通过科技成果鉴定、评估或新产品、新技术鉴定，并应按有关规定实施。

3.0.11 屋面工程应建立管理、维修、保养制度；屋面排水系统应保持畅通，应防止水落口、檐沟、天沟堵塞和积水。

4 屋面工程设计

4.1 一般规定

4.1.1 屋面工程应根据建筑物的建筑造型、使用功能、环境条件，对下列内容进行设计：

- 1 屋面防水等级和设防要求；
- 2 屋面构造设计；
- 3 屋面排水设计；
- 4 找坡方式和选用的找坡材料；
- 5 防水层选用的材料、厚度、规格及其主要性能；
- 6 保温层选用的材料、厚度、燃烧性能及其主要性能；
- 7 接缝密封防水选用的材料及其主要性能。

4.1.2 屋面防水层设计应采取下列技术措施：

1 卷材防水层易拉裂部位，宜选用空铺、点粘、条粘或机械固定等施工方法；

2 结构易发生较大变形、易渗漏和损坏的部位，应设置卷材或涂膜附加层；

3 在坡度较大和垂直面上粘贴防水卷材时，宜采用机械固定和对固定点进行密封的方法；

4 卷材或涂膜防水层上应设置保护层；

5 在刚性保护层与卷材、涂膜防水层之间应设置隔离层。

4.1.3 屋面工程所使用的防水材料在下列情况下应具有相容性：

1 卷材或涂料与基层处理剂；

2 卷材与胶粘剂或胶粘带；

3 卷材与卷材复合使用；

4 卷材与涂料复合使用；

5 密封材料与接缝基材。

4.1.4 防水材料的选择应符合下列规定：

1 外露使用的防水层，应选用耐紫外线、耐老化、耐候性好的防水材料；

2 上人屋面，应选用耐霉变、拉伸强度高的防水材料；

3 长期处于潮湿环境的屋面，应选用耐腐蚀、耐霉变、耐穿刺、耐长期水浸等性能的防水材料；

4 薄壳、装配式结构、钢结构及大跨度建筑屋面，应选用耐候性好、适应变形能力强的防水材料；

5 倒置式屋面应选用适应变形能力强、接缝密封保证率高的防水材料；

6 坡屋面应选用与基层粘结力强、感温性小的防水材料；

7 屋面接缝密封防水，应选用与基材粘结力强和耐候性好、适应位移能力强的密封材料；

8 基层处理剂、胶粘剂和涂料，应符合现行行业标准《建筑防水涂料有害物质限量》JC 1066 的有关规定。

4.1.5 屋面工程用防水及保温材料标准，应符合本规范附录 A 的要求；屋面工程用防水及保温材料主要性能指标，应符合本规范附录 B 的要求。

4.2 排水设计

4.2.1 屋面排水方式的选择，应根据建筑物屋顶形式、气候条件、使用功能等因素确定。

4.2.2 屋面排水方式可分为有组织排水和无组织排水。有组织排水时，宜采用雨水收集系统。

4.2.3 高层建筑屋面宜采用内排水；多层建筑屋面宜采用有组织外排水；低层建筑及檐高小于 10m 的屋面，可采用无组织排水。多跨及汇水面积较大的屋面宜采用天沟排水，天沟找坡较长时，宜采用中间内排水和两端外排水。

4.2.4 屋面排水系统设计采用的雨水流量、暴雨强度、降雨历时、屋面汇水面积等参数，应符合现行国家标准《建筑给水排水

设计规范》GB 50015 的有关规定。

4.2.5 屋面应适当划分排水区域，排水路线应简捷，排水应通畅。

4.2.6 采用重力式排水时，屋面每个汇水面积内，雨水排水立管不宜少于 2 根；水落口和水落管的位置，应根据建筑物的造型要求和屋面汇水情况等因素确定。

4.2.7 高跨屋面为无组织排水时，其低跨屋面受水冲刷的部位应加铺一层卷材，并应设 40mm~50mm 厚、300mm~500mm 宽的 C20 细石混凝土保护层；高跨屋面为有组织排水时，水落管下应加设水簸箕。

4.2.8 暴雨强度较大地区的大型屋面，宜采用虹吸式屋面雨水排水系统。

4.2.9 严寒地区应采用内排水，寒冷地区宜采用内排水。

4.2.10 湿陷性黄土地区宜采用有组织排水，并应将雨雪水直接排至排水管网。

4.2.11 檐沟、天沟的过水断面，应根据屋面汇水面积的雨水流量经计算确定。钢筋混凝土檐沟、天沟净宽不应小于 300mm，分水线处最小深度不应小于 100mm；沟内纵向坡度不应小于 1%，沟底水落差不得超过 200mm；檐沟、天沟排水不得流经变形缝和防火墙。

4.2.12 金属檐沟、天沟的纵向坡度宜为 0.5%。

4.2.13 坡屋面檐口宜采用有组织排水，檐沟和水落斗可采用金属或塑料成品。

4.3 找坡层和找平层设计

4.3.1 混凝土结构层宜采用结构找坡，坡度不应小于 3%；当采用材料找坡时，宜采用质量轻、吸水率低和有一定强度的材料，坡度宜为 2%。

4.3.2 卷材、涂膜的基层宜设找平层。找平层厚度和技术要求应符合表 4.3.2 的规定。

表 4.3.2 找平层厚度和技术要求

找平层分类	适用的基层	厚度 (mm)	技术要求
水泥砂浆	整体现浇混凝土板	15~20	1 : 2.5 水泥砂浆
	整体材料保温层	20~25	
细石混凝土	装配式混凝土板	30~35	C20 混凝土, 宜加钢筋网片
	板状材料保温层		C20 混凝土

4.3.3 保温层上的找平层应留设分格缝, 缝宽宜为 5mm~20mm, 纵横缝的间距不宜大于 6m。

4.4 保温层和隔热层设计

4.4.1 保温层应根据屋面所需传热系数或热阻选择轻质、高效的保温材料, 保温层及其保温材料应符合表 4.4.1 的规定。

表 4.4.1 保温层及其保温材料

保温层	保温材料
板状材料保温层	聚苯乙烯泡沫塑料, 硬质聚氨酯泡沫塑料, 膨胀珍珠岩制品, 泡沫玻璃制品, 加气混凝土砌块, 泡沫混凝土砌块
纤维材料保温层	玻璃棉制品, 岩棉、矿渣棉制品
整体材料保温层	喷涂硬泡聚氨酯, 现浇泡沫混凝土

4.4.2 保温层设计应符合下列规定:

1 保温层宜选用吸水率低、密度和导热系数小, 并有一定强度的保温材料;

2 保温层厚度应根据所在地区现行建筑节能设计标准, 经计算确定;

3 保温层的含水率, 应相当于该材料在当地自然风干状态下的平衡含水率;

4 屋面为停车场等高荷载情况时, 应根据计算确定保温材料的强度;

- 5 纤维材料做保温层时，应采取防止压缩的措施；
- 6 屋面坡度较大时，保温层应采取防滑措施；
- 7 封闭式保温层或保温层干燥有困难的卷材屋面，宜采取排汽构造措施。

4.4.3 屋面热桥部位，当内表面温度低于室内空气的露点温度时，均应作保温处理。

4.4.4 当严寒及寒冷地区屋面结构冷凝界面内侧实际具有的蒸汽渗透阻小于所需值，或其他地区室内湿气有可能透过屋面结构层进入保温层时，应设置隔汽层。隔汽层设计应符合下列规定：

- 1 隔汽层应设置在结构层上、保温层下；
- 2 隔汽层应选用气密性、水密性好的材料；
- 3 隔汽层应沿周边墙面向上连续铺设，高出保温层上表面不得小于 150mm。

4.4.5 屋面排汽构造设计应符合下列规定：

- 1 找平层设置的分格缝可兼作排汽道，排汽道的宽度宜为 40mm；
- 2 排汽道应纵横贯通，并应与大气连通的排汽孔相通，排汽孔可设在檐口下或纵横排汽道的交叉处；
- 3 排汽道纵横间距宜为 6m，屋面面积每 36m²宜设置一个排汽孔，排汽孔应作防水处理；
- 4 在保温层下也可铺设带支点的塑料板。

4.4.6 倒置式屋面保温层设计应符合下列规定：

- 1 倒置式屋面的坡度宜为 3%；
- 2 保温层应采用吸水率低，且长期浸水不变质的保温材料；
- 3 板状保温材料的下部纵向边缘应设排水凹缝；
- 4 保温层与防水层所用材料应相容匹配；
- 5 保温层上面宜采用块体材料或细石混凝土做保护层；
- 6 檐沟、水落口部位应采用现浇混凝土堵头或砖砌堵头，并应作好保温层排水处理。

4.4.7 屋面隔热层设计应根据地域、气候、屋面形式、建筑环境、使用功能等条件，采取种植、架空和蓄水等隔热措施。

4.4.8 种植隔热层的设计应符合下列规定：

1 种植隔热层的构造层次应包括植被层、种植土层、过滤层和排水层等；

2 种植隔热层所用材料及植物等应与当地气候条件相适应，并应符合环境保护要求；

3 种植隔热层宜根据植物种类及环境布局的需要进行分区布置，分区布置应设挡墙或挡板；

4 排水层材料应根据屋面功能及环境、经济条件等进行选择；过滤层宜采用 $200\text{g}/\text{m}^2 \sim 400\text{g}/\text{m}^2$ 的土工布，过滤层应沿种植土周边向上铺设至种植土高度；

5 种植土四周应设挡墙，挡墙下部应设泄水孔，并应与排水出口连通；

6 种植土应根据种植植物的要求选择综合性能良好的材料；种植土厚度应根据不同种植土和植物种类等确定；

7 种植隔热层的屋面坡度大于 20% 时，其排水层、种植土应采取防滑措施。

4.4.9 架空隔热层的设计应符合下列规定：

1 架空隔热层宜在屋顶有良好通风的建筑物上采用，不宜在寒冷地区采用；

2 当采用混凝土板架空隔热层时，屋面坡度不宜大于 5%；

3 架空隔热制品及其支座的质量应符合国家现行有关材料标准的规定；

4 架空隔热层的高度宜为 180mm~300mm，架空板与女儿墙的距离不应小于 250mm；

5 当屋面宽度大于 10m 时，架空隔热层中部应设置通风屋脊；

6 架空隔热层的进风口，宜设置在当地炎热季节最大频率风向的正压区，出风口宜设置在负压区。

4.4.10 蓄水隔热层的设计应符合下列规定：

1 蓄水隔热层不宜在寒冷地区、地震设防地区和振动较大的建筑物上采用；

2 蓄水隔热层的蓄水池应采用强度等级不低于 C25、抗渗等级不低于 P6 的现浇混凝土，蓄水池内宜采用 20mm 厚防水砂浆抹面；

3 蓄水隔热层的排水坡度不宜大于 0.5%；

4 蓄水隔热层应划分为若干蓄水区，每区的边长不宜大于 10m，在变形缝的两侧应分成两个互不连通的蓄水区。长度超过 40m 的蓄水隔热层应分仓设置，分仓隔墙可采用现浇混凝土或砌体；

5 蓄水池应设溢水口、排水管和给水管，排水管应与排水出口连通；

6 蓄水池的蓄水深度宜为 150mm~200mm；

7 蓄水池溢水口距分仓墙顶面的高度不得小于 100mm；

8 蓄水池应设置人行通道。

4.5 卷材及涂膜防水层设计

4.5.1 卷材、涂膜屋面防水等级和防水做法应符合表 4.5.1 的规定。

表 4.5.1 卷材、涂膜屋面防水等级和防水做法

防水等级	防 水 做 法
I 级	卷材防水层和卷材防水层、卷材防水层和涂膜防水层、复合防水层
II 级	卷材防水层、涂膜防水层、复合防水层

注：在 I 级屋面防水做法中，防水层仅作单层卷材时，应符合有关单层防水卷材屋面技术的规定。

4.5.2 防水卷材的选择应符合下列规定：

1 防水卷材可按合成高分子防水卷材和高聚物改性沥青防水卷材选用，其外观质量和品种、规格应符合国家现行有关材料标准的规定；

2 应根据当地历年最高气温、最低气温、屋面坡度和使用条件等因素，选择耐热度、低温柔性相适应的卷材；

3 应根据地基变形程度、结构形式、当地年温差、日温差和振动等因素，选择拉伸性能相适应的卷材；

4 应根据屋面卷材的暴露程度，选择耐紫外线、耐老化、耐霉烂相适应的卷材；

5 种植隔热屋面的防水层应选择耐根穿刺防水卷材。

4.5.3 防水涂料的选择应符合下列规定：

1 防水涂料可按合成高分子防水涂料、聚合物水泥防水涂料和高聚物改性沥青防水涂料选用，其外观质量和品种、型号应符合国家现行有关材料标准的规定；

2 应根据当地历年最高气温、最低气温、屋面坡度和使用条件等因素，选择耐热性、低温柔性相适应的涂料；

3 应根据地基变形程度、结构形式、当地年温差、日温差和振动等因素，选择拉伸性能相适应的涂料；

4 应根据屋面涂膜的暴露程度，选择耐紫外线、耐老化相适应的涂料；

5 屋面坡度大于 25%时，应选择成膜时间较短的涂料。

4.5.4 复合防水层设计应符合下列规定：

1 选用的防水卷材与防水涂料应相容；

2 防水涂膜宜设置在防水卷材的下面；

3 挥发固化型防水涂料不得作为防水卷材粘结材料使用；

4 水乳型或合成高分子类防水涂膜上面，不得采用热熔型防水卷材；

5 水乳型或水泥基类防水涂料，应待涂膜实干后再采用冷粘铺贴卷材。

4.5.5 每道卷材防水层最小厚度应符合表 4.5.5 的规定。

表 4.5.5 每道卷材防水层最小厚度 (mm)

防水等级	合成高分子防水卷材	高聚物改性沥青防水卷材		
		聚酯胎、玻纤胎、聚乙烯胎	自粘聚酯胎	自粘无胎
I 级	1.2	3.0	2.0	1.5
II 级	1.5	4.0	3.0	2.0

4.5.6 每道涂膜防水层最小厚度应符合表 4.5.6 的规定。

表 4.5.6 每道涂膜防水层最小厚度 (mm)

防水等级	合成高分子防水涂膜	聚合物水泥防水涂膜	高聚物改性沥青防水涂膜
I 级	1.5	1.5	2.0
II 级	2.0	2.0	3.0

4.5.7 复合防水层最小厚度应符合表 4.5.7 的规定。

表 4.5.7 复合防水层最小厚度 (mm)

防水等级	合成高分子防水卷材+合成高分子防水涂膜	自粘聚合物改性沥青防水卷材(无胎)+合成高分子防水涂膜	高聚物改性沥青防水卷材+高聚物改性沥青防水涂膜	聚乙烯丙纶卷材+聚合物水泥防水胶结材料
I 级	1.2+1.5	1.5+1.5	3.0+2.0	$(0.7+1.3) \times 2$
II 级	1.0+1.0	1.2+1.0	3.0+1.2	0.7+1.3

4.5.8 下列情况不得作为屋面的一道防水设防：

- 1 混凝土结构层；
- 2 I 型喷涂硬泡聚氨酯保温层；
- 3 装饰瓦及不搭接瓦；
- 4 隔汽层；
- 5 细石混凝土层；
- 6 卷材或涂膜厚度不符合本规范规定的防水层。

4.5.9 附加层设计应符合下列规定：

1 檐沟、天沟与屋面交接处、屋面平面与立面交接处，以及水落口、伸出屋面管道根部等部位，应设置卷材或涂膜附加层；

2 屋面找平层分格缝等部位，宜设置卷材空铺附加层，其空铺宽度不宜小于 100mm；

3 附加层最小厚度应符合表 4.5.9 的规定。

表 4.5.9 附加层最小厚度 (mm)

附加层材料	最小厚度
合成高分子防水卷材	1.2
高聚物改性沥青防水卷材 (聚酯胎)	3.0
合成高分子防水涂料、聚合物水泥防水涂料	1.5
高聚物改性沥青防水涂料	2.0

注：涂膜附加层应夹铺胎体增强材料。

4.5.10 防水卷材接缝应采用搭接缝，卷材搭接宽度应符合表 4.5.10 的规定。

表 4.5.10 卷材搭接宽度 (mm)

卷 材 类 别		搭 接 宽 度
合成高分子防水卷材	胶粘剂	80
	胶粘带	50
	单缝焊	60，有效焊接宽度不小于 25
	双缝焊	80，有效焊接宽度 $10 \times 2 + \text{空腔宽}$
高聚物改性沥青防水卷材	胶粘剂	100
	自粘	80

4.5.11 胎体增强材料设计应符合下列规定：

1 胎体增强材料宜采用聚酯无纺布或化纤无纺布；

2 胎体增强材料长边搭接宽度不应小于 50mm，短边搭接宽度不应小于 70mm；

3 上下层胎体增强材料的长边搭接缝应错开，且不得小于

幅宽的 1/3；

4 上下层胎体增强材料不得相互垂直铺设。

4.6 接缝密封防水设计

4.6.1 屋面接缝应按密封材料的使用方式，分为位移接缝和非位移接缝。屋面接缝密封防水技术要求应符合表 4.6.1 的规定。

表 4.6.1 屋面接缝密封防水技术要求

接缝种类	密封部位	密封材料
位移接缝	混凝土面层分格接缝	改性石油沥青密封材料、 合成高分子密封材料
	块体面层分格缝	改性石油沥青密封材料、 合成高分子密封材料
	采光顶玻璃接缝	硅酮耐候密封胶
	采光顶周边接缝	合成高分子密封材料
	采光顶隐框玻璃与金属框接缝	硅酮结构密封胶
	采光顶明框单元板块间接缝	硅酮耐候密封胶
非位移接缝	高聚物改性沥青卷材收头	改性石油沥青密封材料
	合成高分子卷材收头及接缝封边	合成高分子密封材料
	混凝土基层固定件周边接缝	改性石油沥青密封材料、 合成高分子密封材料
	混凝土构件间接缝	改性石油沥青密封材料、 合成高分子密封材料

4.6.2 接缝密封防水设计应保证密封部位不渗水，并应做到接缝密封防水与主体防水层相匹配。

4.6.3 密封材料的选择应符合下列规定：

1 应根据当地历年最高气温、最低气温、屋面构造特点和使用条件等因素，选择耐热度、低温柔性相适应的密封材料；

2 应根据屋面接缝变形的大小以及接缝的宽度，选择位移

能力相适应的密封材料；

3 应根据屋面接缝粘结性要求，选择与基层材料相容的密封材料；

4 应根据屋面接缝的暴露程度，选择耐高低温、耐紫外线、耐老化和耐潮湿等性能相适应的密封材料。

4.6.4 位移接缝密封防水设计应符合下列规定：

1 接缝宽度应按屋面接缝位移量计算确定；

2 接缝的相对位移量不应大于可供选择密封材料的位移能力；

3 密封材料的嵌填深度宜为接缝宽度的 50%~70%；

4 接缝处的密封材料底部应设置背衬材料，背衬材料应大于接缝宽度 20%，嵌入深度应为密封材料的设计厚度；

5 背衬材料应选择与密封材料不粘结或粘结力弱的材料，并能适应基层的伸缩变形，同时应具有施工时不变形、复原率高和耐久性好等性能。

4.7 保护层和隔离层设计

4.7.1 上人屋面保护层可采用块体材料、细石混凝土等材料，不上人屋面保护层可采用浅色涂料、铝箔、矿物粒料、水泥砂浆等材料。保护层材料的适用范围和技术要求应符合表 4.7.1 的规定。

表 4.7.1 保护层材料的适用范围和技术要求

保护层材料	适用范围	技术要求
浅色涂料	不上人屋面	丙烯酸系反射涂料
铝箔	不上人屋面	0.05mm 厚铝箔反射膜
矿物粒料	不上人屋面	不透明的矿物粒料
水泥砂浆	不上人屋面	20mm 厚 1:2.5 或 M15 水泥砂浆
块体材料	上人屋面	地砖或 30mm 厚 C20 细石混凝土预制块
细石混凝土	上人屋面	40mm 厚 C20 细石混凝土或 50mm 厚 C20 细石混凝土内配 $\Phi 4@100$ 双向钢筋网片

4.7.2 采用块体材料做保护层时，宜设分格缝，其纵横间距不宜大于 10m，分格缝宽度宜为 20mm，并应用密封材料嵌填。

4.7.3 采用水泥砂浆做保护层时，表面应抹平压光，并应设表面分格缝，分格面积宜为 1m^2 。

4.7.4 采用细石混凝土做保护层时，表面应抹平压光，并应设分格缝，其纵横间距不应大于 6m，分格缝宽度宜为 10mm~20mm，并应用密封材料嵌填。

4.7.5 采用淡色涂料做保护层时，应与防水层粘结牢固，厚薄应均匀，不得漏涂。

4.7.6 块体材料、水泥砂浆、细石混凝土保护层与女儿墙或山墙之间，应预留宽度为 30mm 的缝隙，缝内宜填塞聚苯乙烯泡沫塑料，并应用密封材料嵌填。

4.7.7 需经常维护的设施周围和屋面出入口至设施之间的人行道，应铺设块体材料或细石混凝土保护层。

4.7.8 块体材料、水泥砂浆、细石混凝土保护层与卷材、涂膜防水层之间，应设置隔离层。隔离层材料的适用范围和技术要求应符合表 4.7.8 的规定。

表 4.7.8 隔离层材料的适用范围和技术要求

隔离层材料	适用范围	技术要求
塑料膜	块体材料、水泥砂浆保护层	0.4mm 厚聚乙烯膜或 3mm 厚发泡聚乙烯膜
土工布	块体材料、水泥砂浆保护层	200g/m ² 聚酯无纺布
卷材	块体材料、水泥砂浆保护层	石油沥青卷材一层
低强度 等级砂浆	细石混凝土保护层	10mm 厚黏土砂浆， 石灰膏：砂：黏土=1：2.4：3.6
		10mm 厚石灰砂浆，石灰膏：砂=1：4
		5mm 厚掺有纤维的石灰砂浆

4.8 瓦屋面设计

4.8.1 瓦屋面防水等级和防水做法应符合表 4.8.1 的规定。

表 4.8.1 瓦屋面防水等级和防水做法

防水等级	防水做法
I 级	瓦+防水层
II 级	瓦+防水垫层

注：防水层厚度应符合本规范第 4.5.5 条或第 4.5.6 条 II 级防水的规定。

- 4.8.2 瓦屋面应根据瓦的类型和基层种类采取相应的构造做法。
- 4.8.3 瓦屋面与山墙及突出屋面结构的交接处，均应做不小于 250mm 高的泛水处理。
- 4.8.4 在大风及地震设防地区或屋面坡度大于 100% 时，瓦片应采取固定加强措施。
- 4.8.5 严寒及寒冷地区瓦屋面，檐口部位应采取防止冰雪融化下坠和冰坝形成等措施。
- 4.8.6 防水垫层宜采用自粘聚合物沥青防水垫层、聚合物改性沥青防水垫层，其最小厚度和搭接宽度应符合表 4.8.6 的规定。

表 4.8.6 防水垫层的最小厚度和搭接宽度 (mm)

防水垫层品种	最小厚度	搭接宽度
自粘聚合物沥青防水垫层	1.0	80
聚合物改性沥青防水垫层	2.0	100

- 4.8.7 在满足屋面荷载的前提下，瓦屋面持钉层厚度应符合下列规定：
- 1 持钉层为木板时，厚度不应小于 20mm；
 - 2 持钉层为人造板时，厚度不应小于 16mm；
 - 3 持钉层为细石混凝土时，厚度不应小于 35mm。
- 4.8.8 瓦屋面檐沟、天沟的防水层，可采用防水卷材或防水涂膜，也可采用金属板材。

I 烧结瓦、混凝土瓦屋面

- 4.8.9 烧结瓦、混凝土瓦屋面的坡度不应小于 30%。

4.8.10 采用的木质基层、顺水条、挂瓦条，均应作防腐、防火和防蛀处理；采用的金属顺水条、挂瓦条，均应作防锈蚀处理。

4.8.11 烧结瓦、混凝土瓦应采用干法挂瓦，瓦与屋面基层应固定牢靠。

4.8.12 烧结瓦和混凝土瓦铺装的有关尺寸应符合下列规定：

- 1 瓦屋面檐口挑出墙面的长度不宜小于 300mm；
- 2 脊瓦在两坡面瓦上的搭盖宽度，每边不应小于 40mm；
- 3 脊瓦下端距坡面瓦的高度不宜大于 80mm；
- 4 瓦头伸入檐沟、天沟内的长度宜为 50mm~70mm；
- 5 金属檐沟、天沟伸入瓦内的宽度不应小于 150mm；
- 6 瓦头挑出檐口的长度宜为 50mm~70mm；
- 7 突出屋面结构的侧面瓦伸入泛水的宽度不应小于 50mm。

II 沥青瓦屋面

4.8.13 沥青瓦屋面的坡度不应小于 20%。

4.8.14 沥青瓦应具有自粘胶带或相互搭接的连锁构造。矿物粒料或片料覆面沥青瓦的厚度不应小于 2.6mm，金属箔面沥青瓦的厚度不应小于 2mm。

4.8.15 沥青瓦的固定方式应以钉为主、粘结为辅。每张瓦片上不得少于 4 个固定钉；在大风地区或屋面坡度大于 100%时，每张瓦片不得少于 6 个固定钉。

4.8.16 天沟部位铺设的沥青瓦可采用搭接式、编织式、敞开式。搭接式、编织式铺设时，沥青瓦下应增设不小于 1000mm 宽的附加层；敞开式铺设时，在防水层或防水垫层上应铺设厚度不小于 0.45mm 的防锈金属板材，沥青瓦与金属板材应用沥青基胶结材料粘结，其搭接宽度不应小于 100mm。

4.8.17 沥青瓦铺装的有关尺寸应符合下列规定：

- 1 脊瓦在两坡面瓦上的搭盖宽度，每边不应小于 150mm；
- 2 脊瓦与脊瓦的压盖面不应小于脊瓦面积的 1/2；
- 3 沥青瓦挑出檐口的长度宜为 10mm~20mm；

- 4 金属泛水板与沥青瓦的搭盖宽度不应小于 100mm；
- 5 金属泛水板与突出屋面墙体的搭接高度不应小于 250mm；
- 6 金属滴水板伸入沥青瓦下的宽度不应小于 80mm。

4.9 金属板屋面设计

4.9.1 金属板屋面防水等级和防水做法应符合表 4.9.1 的规定。

表 4.9.1 金属板屋面防水等级和防水做法

防水等级	防水做法
I 级	压型金属板+防水垫层
II 级	压型金属板、金属面绝热夹芯板

注：1 当防水等级为 I 级时，压型铝合金板基板厚度不应小于 0.9mm；压型钢板基板厚度不应小于 0.6mm；

2 当防水等级为 I 级时，压型金属板应采用 360°咬口锁边连接方式；

3 在 I 级屋面防水做法中，仅作压型金属板时，应符合《金属压型板应用技术规范》等相关技术的规定。

4.9.2 金属板屋面可按建筑设计要求，选用镀层钢板、涂层钢板、铝合金板、不锈钢板和钛锌板等金属板材。金属板材及其配套的紧固件、密封材料，其材料的品种、规格和性能等应符合现行国家有关材料标准的规定。

4.9.3 金属板屋面应按围护结构进行设计，并应具有相应的承载力、刚度、稳定性和变形能力。

4.9.4 金属板屋面设计应根据当地风荷载、结构体形、热工性能、屋面坡度等情况，采用相应的压型金属板板型及构造系统。

4.9.5 金属板屋面在保温层的下面宜设置隔汽层，在保温层的上面宜设置防水透汽膜。

4.9.6 金属板屋面的防结露设计，应符合现行国家标准《民用建筑热工设计规范》GB 50176 的有关规定。

4.9.7 压型金属板采用咬口锁边连接时，屋面的排水坡度不宜小于 5%；压型金属板采用紧固件连接时，屋面的排水坡度不宜

小于 10%。

4.9.8 金属檐沟、天沟的伸缩缝间距不宜大于 30m；内檐沟及内天沟应设置溢流口或溢流系统，沟内宜按 0.5%找坡。

4.9.9 金属板的伸缩变形除应满足咬口锁边连接或紧固件连接的要求外，还应满足檩条、檐口及天沟等使用要求，且金属板最大伸缩变形量不应超过 100mm。

4.9.10 金属板在主体结构的变形缝处宜断开，变形缝上部应加扣带伸缩的金属盖板。

4.9.11 金属板屋面的下列部位应进行细部构造设计：

- 1 屋面系统的变形缝；
- 2 高低跨处泛水；
- 3 屋面板缝、单元体构造缝；
- 4 檐沟、天沟、水落口；
- 5 屋面金属板材收头；
- 6 洞口、局部凸出体收头；
- 7 其他复杂的构造部位。

4.9.12 压型金属板采用咬口锁边连接的构造应符合下列规定：

1 在檩条上应设置与压型金属板波形相配套的专用固定支座，并应用自攻螺钉与檩条连接；

2 压型金属板应搁置在固定支座上，两片金属板的侧边应确保在风吸力等因素作用下扣合或咬合连接可靠；

3 在大风地区或高度大于 30m 的屋面，压型金属板应采用 360°咬口锁边连接；

4 大面积屋面和弧状或组合弧状屋面，压型金属板的立边咬合宜采用暗扣直立锁边屋面系统；

5 单坡尺寸过长或环境温差过大的屋面，压型金属板宜采用滑动式支座的 360°咬口锁边连接。

4.9.13 压型金属板采用紧固件连接的构造应符合下列规定：

1 铺设高波压型金属板时，在檩条上应设置固定支架，固定支架应采用自攻螺钉与檩条连接，连接件宜每波设置一个；

2 铺设低波压型金属板时，可不设固定支架，应在波峰处采用带防水密封胶垫的自攻螺钉与檩条连接，连接件可每波或隔波设置一个，但每块板不得少于 3 个；

3 压型金属板的纵向搭接应位于檩条处，搭接端应与檩条有可靠的连接，搭接部位应设置防水密封胶带。压型金属板的纵向最小搭接长度应符合表 4.9.13 的规定；

表 4.9.13 压型金属板的纵向最小搭接长度 (mm)

压型金属板		纵向最小搭接长度
高波压型金属板		350
低波压型金属板	屋面坡度 $\leq 10\%$	250
	屋面坡度 $> 10\%$	200

4 压型金属板的横向搭接方向宜与主导风向一致，搭接不应小于一个波，搭接部位应设置防水密封胶带。搭接处用连接件紧固时，连接件应采用带防水密封胶垫的自攻螺钉设置在波峰上。

4.9.14 金属面绝热夹芯板采用紧固件连接的构造，应符合下列规定：

1 应采用屋面板压盖和带防水密封胶垫的自攻螺钉，将夹芯板固定在檩条上；

2 夹芯板的纵向搭接应位于檩条处，每块板的支座宽度不应小于 50mm，支承处宜采用双檩或檩条一侧加焊通长角钢；

3 夹芯板的纵向搭接应顺流水方向，纵向搭接长度不应小于 200mm，搭接部位均应设置防水密封胶带，并应用拉铆钉连接；

4 夹芯板的横向搭接方向宜与主导风向一致，搭接尺寸应按具体板型确定，连接部位均应设置防水密封胶带，并应用拉铆钉连接。

4.9.15 金属板屋面铺装的有关尺寸应符合下列规定：

1 金属板檐口挑出墙面的长度不应小于 200mm；

- 2 金属板伸入檐沟、天沟内的长度不应小于 100mm；
 - 3 金属泛水板与突出屋面墙体的搭接高度不应小于 250mm；
 - 4 金属泛水板、变形缝盖板与金属板的搭盖宽度不应小于 200mm；
 - 5 金属屋脊盖板在两坡面金属板上的搭盖宽度不应小于 250mm。
- 4.9.16** 压型金属板和金属面绝热夹芯板的外露自攻螺钉、拉铆钉，均应采用硅酮耐候密封胶密封。
- 4.9.17** 固定支座应选用与支承构件相同材质的金属材料。当选用不同材质金属材料并易产生电化学腐蚀时，固定支座与支承构件之间应采用绝缘垫片或采取其他防腐蚀措施。
- 4.9.18** 采光带设置宜高出金属板屋面 250mm。采光带的四周与金属板屋面的交接处，均应作泛水处理。
- 4.9.19** 金属板屋面应按设计要求提供抗风揭试验验证报告。

4.10 玻璃采光顶设计

- 4.10.1** 玻璃采光顶设计应根据建筑物的屋面形式、使用功能和美观要求，选择结构类型、材料和细部构造。
- 4.10.2** 玻璃采光顶的物理性能等级，应根据建筑物的类别、高度、体形、功能以及建筑物所在的地理位置、气候和环境条件进行设计。玻璃采光顶的物理性能分级指标，应符合现行行业标准《建筑玻璃采光顶》JG/T 231 的有关规定。
- 4.10.3** 玻璃采光顶所用支承构件、透光面板及其配套的紧固件、连接件、密封材料，其材料的品种、规格和性能等应符合国家现行有关材料标准的规定。
- 4.10.4** 玻璃采光顶应采用支承结构找坡，排水坡度不宜小于 5%。
- 4.10.5** 玻璃采光顶的下列部位应进行细部构造设计：
- 1 高低跨处泛水；

- 2 采光板板缝、单元体构造缝；
- 3 天沟、檐沟、水落口；
- 4 采光顶周边交接部位；
- 5 洞口、局部凸出体收头；
- 6 其他复杂的构造部位。

4.10.6 玻璃采光顶的防结露设计，应符合现行国家标准《民用建筑热工设计规范》GB 50176 的有关规定；对玻璃采光顶内侧的冷凝水，应采取控制、收集和排除的措施。

4.10.7 玻璃采光顶支承结构选用的金属材料应作防腐处理，铝合金型材应作表面处理；不同金属构件接触面之间应采取隔离措施。

4.10.8 玻璃采光顶的玻璃应符合下列规定：

- 1 玻璃采光顶应采用安全玻璃，宜采用夹层玻璃或夹层中空玻璃；

- 2 玻璃原片应根据设计要求选用，且单片玻璃厚度不宜小于 6mm；

- 3 夹层玻璃的玻璃原片厚度不宜小于 5mm；

- 4 上人的玻璃采光顶应采用夹层玻璃；

- 5 点支承玻璃采光顶应采用钢化夹层玻璃；

- 6 所有采光顶的玻璃应进行磨边倒角处理。

4.10.9 玻璃采光顶所采用夹层玻璃除应符合现行国家标准《建筑用安全玻璃 第 3 部分：夹层玻璃》GB 15763.3 的有关规定外，尚应符合下列规定：

- 1 夹层玻璃宜为干法加工合成，夹层玻璃的两片玻璃厚度相差不宜大于 2mm；

- 2 夹层玻璃的胶片宜采用聚乙烯醇缩丁醛胶片，聚乙烯醇缩丁醛胶片的厚度不应小于 0.76mm；

- 3 暴露在空气中的夹层玻璃边缘应进行密封处理。

4.10.10 玻璃采光顶所采用夹层中空玻璃除应符合本规范第 4.10.9 条和现行国家标准《中空玻璃》GB/T 11944 的有关规定

外，尚应符合下列规定：

- 1 中空玻璃气体层的厚度不应小于 12mm；
 - 2 中空玻璃宜采用双道密封结构。隐框或半隐框中空玻璃的二道密封应采用硅酮结构密封胶；
 - 3 中空玻璃的夹层面应在中空玻璃的下表面。
- 4.10.11** 采光顶玻璃组装采用镶嵌方式时，应采取防止玻璃整体脱落的措施。玻璃与构件槽口的配合尺寸应符合现行行业标准《建筑玻璃采光顶》JG/T 231 的有关规定；玻璃四周应采用密封胶条镶嵌，其性能应符合国家现行标准《硫化橡胶和热塑性橡胶 建筑用预成型密封垫的分类、要求和试验方法》HG/T 3100 和《工业用橡胶板》GB/T 5574 的有关规定。
- 4.10.12** 采光顶玻璃组装采用胶粘方式时，隐框和半隐框构件的玻璃与金属框之间，应采用与接触材料相容的硅酮结构密封胶粘结，其粘结宽度及厚度应符合强度要求。硅酮结构密封胶应符合现行国家标准《建筑用硅酮结构密封胶》GB 16776 的有关规定。
- 4.10.13** 采光顶玻璃采用点支组装方式时，连接件的钢制驳接爪与玻璃之间应设置衬垫材料，衬垫材料的厚度不宜小于 1mm，面积不应小于支承装置与玻璃的结合面。
- 4.10.14** 玻璃间的接缝宽度应能满足玻璃和密封胶的变形要求，且不应小于 10mm；密封胶的嵌填深度宜为接缝宽度的 50%~70%，较深的密封槽口底部应采用聚乙烯发泡材料填塞。玻璃接缝密封宜选用位移能力级别为 25 级硅酮耐候密封胶，密封胶应符合现行行业标准《幕墙玻璃接缝用密封胶》JC/T 882 的有关规定。

4.11 细部构造设计

4.11.1 屋面细部构造应包括檐口、檐沟和天沟、女儿墙和山墙、水落口、变形缝、伸出屋面管道、屋面出入口、反梁过水孔、设施基座、屋脊、屋顶窗等部位。

4.11.2 细部构造设计应做到多道设防、复合用材、连续密封、局部增强，并应满足使用功能、温差变形、施工环境条件和可操作性等要求。

4.11.3 细部构造所用密封材料的选择应符合本规范第4.6.3条的规定。

4.11.4 细部构造中容易形成热桥的部位均应进行保温处理。

4.11.5 檐口、檐沟外侧下端及女儿墙压顶内侧下端等部位均应作滴水处理，滴水槽宽度和深度不宜小于10mm。

I 檐 口

4.11.6 卷材防水屋面檐口800mm范围内的卷材应满粘，卷材收头应采用金属压条钉压，并应用密封材料封严。檐口下端应做鹰嘴和滴水槽（图4.11.6）。

4.11.7 涂膜防水屋面檐口的涂膜收头，应用防水涂料多遍涂刷。檐口下端应做鹰嘴和滴水槽（图4.11.7）。

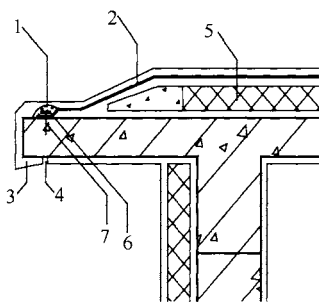


图4.11.6 卷材防水屋面檐口

1—密封材料；2—卷材防水层；
3—鹰嘴；4—滴水槽；5—保温层；
6—金属压条；7—水泥钉

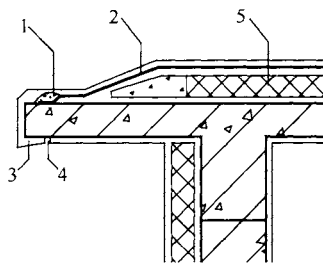


图4.11.7 涂膜防水屋面檐口

1—涂料多遍涂刷；2—涂膜防水层；
3—鹰嘴；4—滴水槽；5—保温层

4.11.8 烧结瓦、混凝土瓦屋面的瓦头挑出檐口的长度宜为50mm~70mm（图4.11.8-1、图4.11.8-2）。

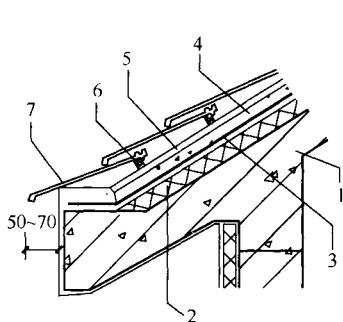


图 4.11.8-1 烧结瓦、混凝土瓦屋面檐口 (一)

- 1—结构层；2—保温层；3—防水层或防水垫层；4—持钉层；5—顺水条；6—挂瓦条；7—烧结瓦或混凝土瓦

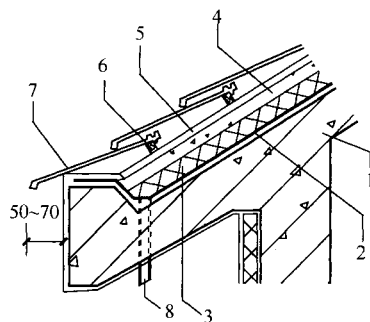


图 4.11.8-2 烧结瓦、混凝土瓦屋面檐口 (二)

- 1—结构层；2—防水层或防水垫层；3—保温层；4—持钉层；5—顺水条；6—挂瓦条；7—烧结瓦或混凝土瓦；8—泄水管

4.11.9 沥青瓦屋面的瓦头挑出檐口的长度宜为 10mm~20mm；金属滴水板应固定在基层上，伸入沥青瓦下宽度不应小于 80mm，向下延伸长度不应小于 60mm (图 4.11.9)。

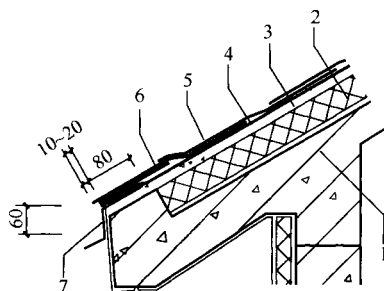


图 4.11.9 沥青瓦屋面檐口

- 1—结构层；2—保温层；3—持钉层；4—防水层或防水垫层；5—沥青瓦；6—起始层沥青瓦；7—金属滴水板

4.11.10 金属板屋面檐口挑出墙面的长度不应小于 200mm；屋面板与墙板交接处应设置金属封檐板和压条 (图 4.11.10)。

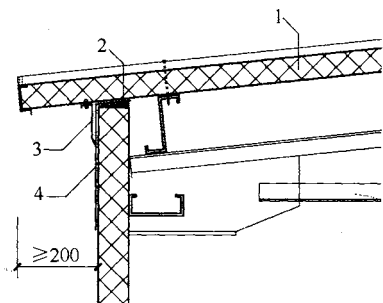


图 4.11.10 金属板屋面檐口

1—金属板；2—通长密封条；3—金属压条；4—金属封檐板

II 檐沟和天沟

4.11.11 卷材或涂膜防水屋面檐沟（图 4.11.11）和天沟的防水构造，应符合下列规定：

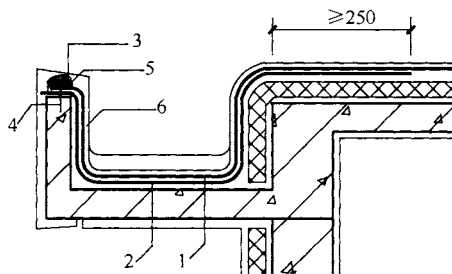


图 4.11.11 卷材、涂膜防水屋面檐沟

1—防水层；2—附加层；3—密封材料；
4—水泥钉；5—金属压条；6—保护层

1 檐沟和天沟的防水层下应增设附加层，附加层伸入屋面的宽度不应小于 250mm；

2 檐沟防水层和附加层应由沟底翻上至外侧顶部，卷材收头应用金属压条钉压，并应用密封材料封严，涂膜收头应用防水涂料多遍涂刷；

3 檐沟外侧下端应做鹰嘴或滴水槽；

4 檐沟外侧高于屋面结构板时，应设置溢水口。

4.11.12 烧结瓦、混凝土瓦屋面檐沟（图 4.11.12）和天沟的防水构造，应符合下列规定：

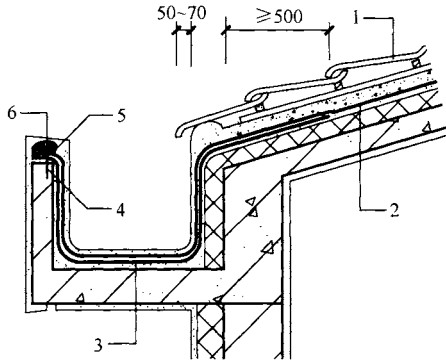


图 4.11.12 烧结瓦、混凝土瓦屋面檐沟

1—烧结瓦或混凝土瓦；2—防水层或防水垫层；

3—附加层；4—水泥钉；5—金属压条；6—密封材料

1 檐沟和天沟防水层下应增设附加层，附加层伸入屋面的宽度不应小于 500mm；

2 檐沟和天沟防水层伸入瓦内的宽度不应小于 150mm，并应与屋面防水层或防水垫层顺流水方向搭接；

3 檐沟防水层和附加层应由沟底翻上至外侧顶部，卷材收头应用金属压条钉压，并应用密封材料封严；涂膜收头应用防水涂料多遍涂刷；

4 烧结瓦、混凝土瓦伸入檐沟、天沟内的长度，宜为 50mm~70mm。

4.11.13 沥青瓦屋面檐沟和天沟的防水构造，应符合下列规定：

1 檐沟防水层下应增设附加层，附加层伸入屋面的宽度不应小于 500mm；

2 檐沟防水层伸入瓦内的宽度不应小于 150mm，并应与屋

面防水层或防水垫层顺流水方向搭接；

3 檐沟防水层和附加层应由沟底翻上至外侧顶部，卷材收头应用金属压条钉压，并应用密封材料封严；涂膜收头应用防水涂料多遍涂刷；

4 沥青瓦伸入檐沟内的长度宜为 10mm~20mm；

5 天沟采用搭接式或编织式铺设时，沥青瓦下应增设不小于 1000mm 宽的附加层（图 4.11.13）；

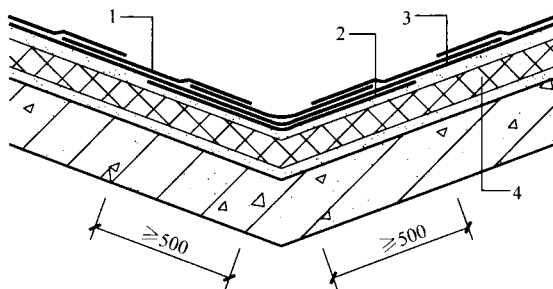


图 4.11.13 沥青瓦屋面天沟

1—沥青瓦；2—附加层；3—防水层或防水垫层；4—保温层

6 天沟采用敞开式铺设时，在防水层或防水垫层上应铺设厚度不小于 0.45mm 的防锈金属板材，沥青瓦与金属板材应顺流水方向搭接，搭接缝应用沥青基胶结材料粘结，搭接宽度不应小于 100mm。

III 女儿墙和山墙

4.11.14 女儿墙的防水构造应符合下列规定：

1 女儿墙压顶可采用混凝土或金属制品。压顶向内排水坡度不应小于 5%，压顶内侧下端应作滴水处理；

2 女儿墙泛水处的防水层下应增设附加层，附加层在平面和立面的宽度均不应小于 250mm；

3 低女儿墙泛水处的防水层可直接铺贴或涂刷至压顶下，卷材收头应用金属压条钉压固定，并应用密封材料封严；涂膜收

头应用防水涂料多遍涂刷（图 4.11.14-1）；

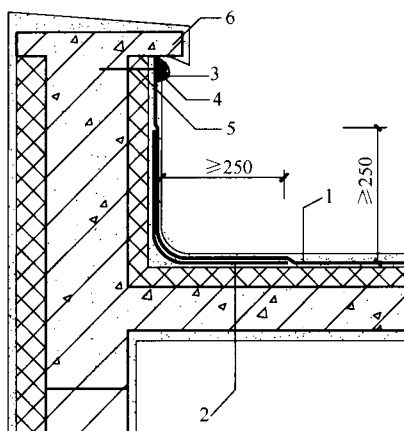


图 4.11.14-1 低女儿墙

1—防水层；2—附加层；3—密封材料；4—金属压条；5—水泥钉；6—压顶

4 高女儿墙泛水处的防水层泛水高度不应小于 250mm，防水层收头应符合本条第 3 款的规定；泛水上部的墙体应作防水处理（图 4.11.14-2）；

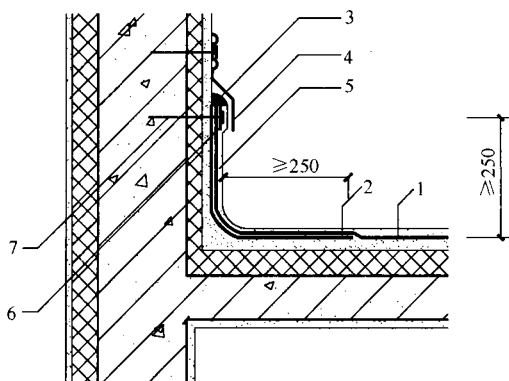


图 4.11.14-2 高女儿墙

1—防水层；2—附加层；3—密封材料；
4—金属盖板；5—保护层；6—金属压条；7—水泥钉

5 女儿墙泛水处的防水层表面，宜采用涂刷浅色涂料或浇筑细石混凝土保护。

4.11.15 山墙的防水构造应符合下列规定：

1 山墙压顶可采用混凝土或金属制品。压顶应向内排水，坡度不应小于5%，压顶内侧下端应作滴水处理；

2 山墙泛水处的防水层下应增设附加层，附加层在平面和立面的宽度均不应小于250mm；

3 烧结瓦、混凝土瓦屋面山墙泛水应采用聚合物水泥砂浆抹成，侧面瓦伸入泛水的宽度不应小于50mm（图4.11.15-1）；

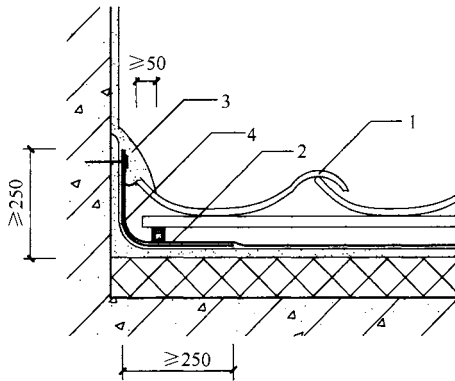


图 4.11.15-1 烧结瓦、混凝土瓦屋面山墙

1—烧结瓦或混凝土瓦；2—防水层或防水垫层；

3—聚合物水泥砂浆；4—附加层

4 沥青瓦屋面山墙泛水应采用沥青基胶粘材料满粘一层沥青瓦片，防水层和沥青瓦收头应用金属压条钉压固定，并应用密封材料封严（图4.11.15-2）；

5 金属板屋面山墙泛水应铺钉厚度不小于0.45mm的金属泛水板，并应顺流水方向搭接；金属泛水板与墙体的搭接高度不应小于250mm，与压型金属板的搭盖宽度宜为1波~2波，并应在波峰处采用拉铆钉连接（图4.11.15-3）。

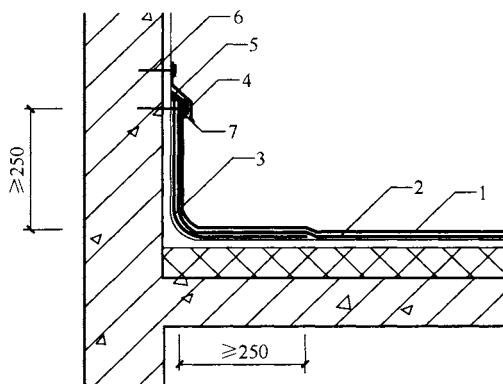


图 4.11.15-2 沥青瓦屋面山墙

- 1—沥青瓦；2—防水层或防水垫层；3—附加层；
4—金属盖板；5—密封材料；6—水泥钉；7—金属压条

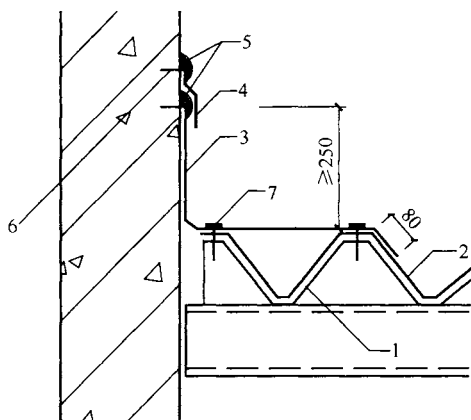


图 4.11.15-3 压型金属板屋面山墙

- 1—固定支架；2—压型金属板；3—金属泛水板；
4—金属盖板；5—密封材料；6—水泥钉；7—拉铆钉

IV 水 落 口

4.11.16 重力式排水的水落口 (图 4.11.16-1、图 4.11.16-2)
防水构造应符合下列规定：

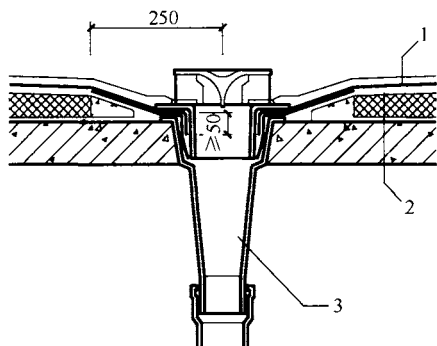


图 4.11.16-1 直式水落口

1—防水层；2—附加层；3—水落斗

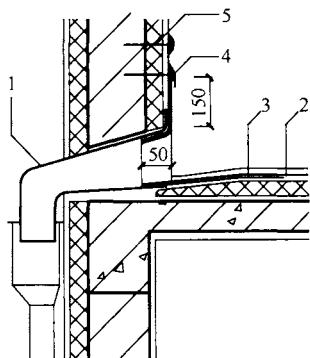


图 4.11.16-2 横式水落口

1—水落斗；2—防水层；3—附加层；

4—密封材料；5—水泥钉

1 水落口可采用塑料或金属制品，水落口的金属配件均应作防锈处理；

2 水落口杯应牢固地固定在承重结构上，其埋设标高应根据附加层的厚度及排水坡度加大的尺寸确定；

3 水落口周围直径 500mm 范围内坡度不应小于 5%，防水层下应增设涂膜附加层；

4 防水层和附加层伸入水落口杯内不应小于 50mm，并应粘结牢固。

4.11.17 虹吸式排水的水落口防水构造应进行专项设计。

V 变 形 缝

4.11.18 变形缝防水构造应符合下列规定：

1 变形缝泛水处的防水层下应增设附加层，附加层在平面和立面的宽度不应小于 250mm；防水层应铺贴或涂刷至泛水墙的顶部；

2 变形缝内应预填不燃保温材料，上部应采用防水卷材封盖，并放置衬垫材料，再在其上干铺一层卷材；

3 等高变形缝顶部宜加扣混凝土或金属盖板（图 4.11.18-1）；

4 高低跨变形缝在立墙泛水处, 应采用有足够变形能力的材料和构造作密封处理 (图 4.11.18-2)。

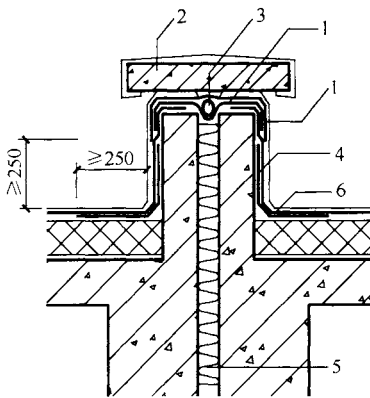


图 4.11.18-1 等高变形缝
1—卷材封盖; 2—混凝土盖板;
3—衬垫材料; 4—附加层;
5—不燃保温材料; 6—防水层

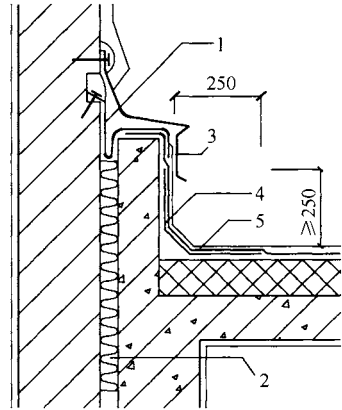


图 4.11.18-2 高低跨变形缝
1—卷材封盖; 2—不燃保温材料;
3—金属盖板; 4—附加层;
5—防水层

VI 伸出屋面管道

4.11.19 伸出屋面管道 (图 4.11.19) 的防水构造应符合下列

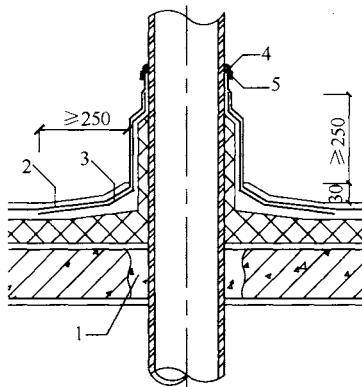


图 4.11.19 伸出屋面管道

1—细石混凝土; 2—卷材防水层; 3—附加层; 4—密封材料; 5—金属箍

规定：

- 1 管道周围的找平层应抹出高度不小于 30mm 的排水坡；
- 2 管道泛水处的防水层下应增设附加层，附加层在平面和立面的宽度均不应小于 250mm；
- 3 管道泛水处的防水层泛水高度不应小于 250mm；
- 4 卷材收头应用金属箍紧固和密封材料封严，涂膜收头应用防水涂料多遍涂刷。

4.11.20 烧结瓦、混凝土瓦屋面烟囱（图 4.11.20）的防水构造，应符合下列规定：

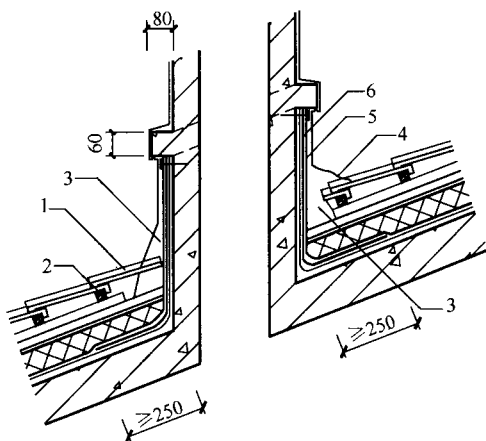


图 4.11.20 烧结瓦、混凝土瓦屋面烟囱

- 1—烧结瓦或混凝土瓦；2—挂瓦条；3—聚合物水泥砂浆；
4—分水线；5—防水层或防水垫层；6—附加层

- 1 烟囱泛水处的防水层或防水垫层下应增设附加层，附加层在平面和立面的宽度不应小于 250mm；
- 2 屋面烟囱泛水应采用聚合物水泥砂浆抹成；
- 3 烟囱与屋面的交接处，应在迎水面中部抹出分水线，并应高出两侧各 30mm。

Ⅶ 屋面出入口

4.11.21 屋面垂直出入口泛水处应增设附加层，附加层在平面和立面的宽度均不应小于 250mm；防水层收头应在混凝土压顶圈下（图 4.11.21）。

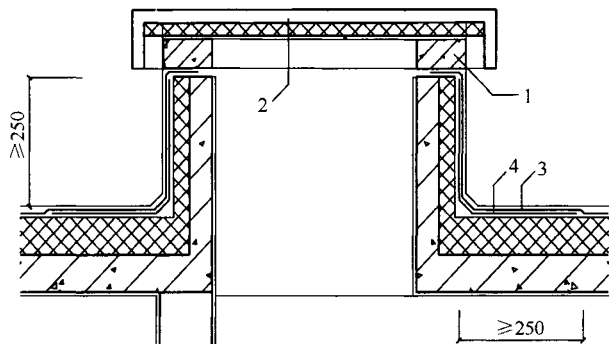


图 4.11.21 垂直出入口

1—混凝土压顶圈；2—上人孔盖；3—防水层；4—附加层

4.11.22 屋面水平出入口泛水处应增设附加层和护墙，附加层在平面上的宽度不应小于 250mm；防水层收头应压在混凝土踏步下（图 4.11.22）。

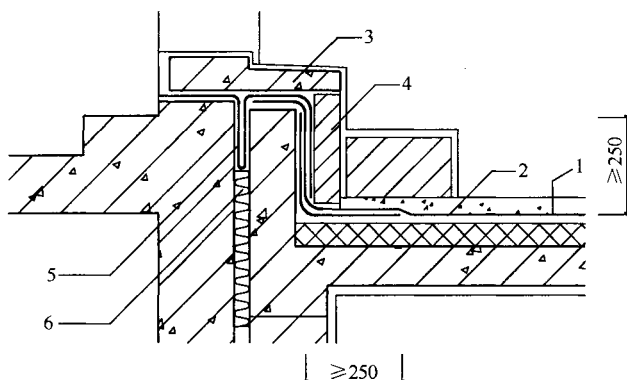


图 4.11.22 水平出入口

1—防水层；2—附加层；3—踏步；4—护墙；5—防水卷材封盖；6—不燃保温材料

VIII 反梁过水孔

4.11.23 反梁过水孔构造应符合下列规定：

- 1 应根据排水坡度留设反梁过水孔，图纸应注明孔底标高；
- 2 反梁过水孔宜采用预埋管道，其管径不得小于 75mm；
- 3 过水孔可采用防水涂料、密封材料防水。预埋管道两端周围与混凝土接触处应留凹槽，并应用密封材料封严。

IX 设施基座

4.11.24 设施基座与结构层相连时，防水层应包裹设施基座的上部，并应在地脚螺栓周围作密封处理。

4.11.25 在防水层上放置设施时，防水层下应增设卷材附加层，必要时应在其上浇筑细石混凝土，其厚度不应小于 50mm。

X 屋 脊

4.11.26 烧结瓦、混凝土瓦屋面的屋脊处应增设宽度不小于 250mm 的卷材附加层。脊瓦下端距坡面瓦的高度不宜大于 80mm，脊瓦在两坡面瓦上的搭盖宽度，每边不应小于 40mm；脊瓦与坡瓦面之间的缝隙应采用聚合物水泥砂浆填实抹平（图 4.11.26）。

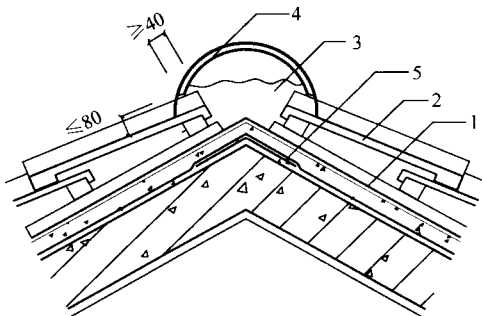


图 4.11.26 烧结瓦、混凝土瓦屋面屋脊
1—防水层或防水垫层；2—烧结瓦或混凝土瓦；
3—聚合物水泥砂浆；4—脊瓦；5—附加层

4.11.27 沥青瓦屋面的屋脊处应增设宽度不小于 250mm 的卷材附加层。脊瓦在两坡面瓦上的搭盖宽度，每边不应小于 150mm (图 4.11.27)。

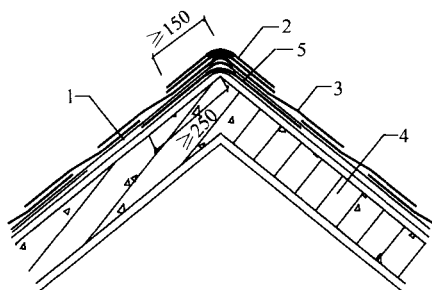


图 4.11.27 沥青瓦屋面屋脊

1—防水层或防水垫层；2—脊瓦；3—沥青瓦；4—结构层；5—附加层

4.11.28 金属板屋面的屋脊盖板在两坡面金属板上的搭盖宽度每边不应小于 250mm，屋面板端头应设置挡水板和堵头板 (图 4.11.28)。

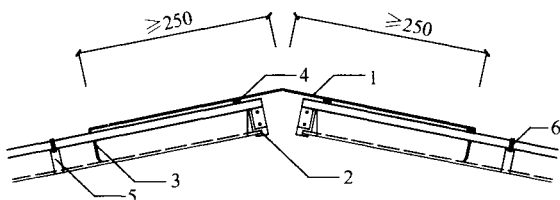


图 4.11.28 金属板材屋面屋脊

1—屋脊盖板；2—堵头板；3—挡水板；
4—密封材料；5—固定支架；6—固定螺栓

XI 屋 顶 窗

4.11.29 烧结瓦、混凝土瓦与屋顶窗交接处，应采用金属排水板、窗框固定铁脚、窗口附加防水卷材、支瓦条等连接 (图 4.11.29)。

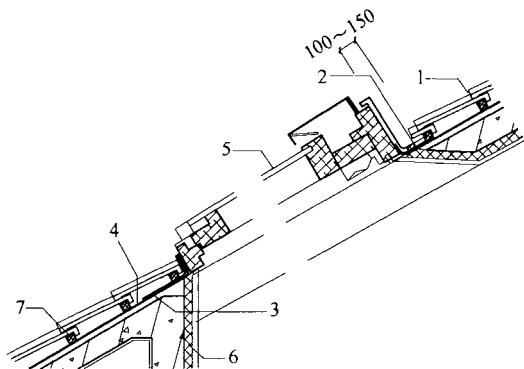


图 4.11.29 烧结瓦、混凝土瓦屋面屋顶窗

- 1—烧结瓦或混凝土瓦；2—金属排水板；3—窗口附加防水卷材；
4—防水层或防水垫层；5—屋顶窗；6—保温层；7—支瓦条

4.11.30 沥青瓦屋面与屋顶窗交接处应采用金属排水板、窗框固定铁脚、窗口附加防水卷材等与结构层连接（图 4.11.30）。

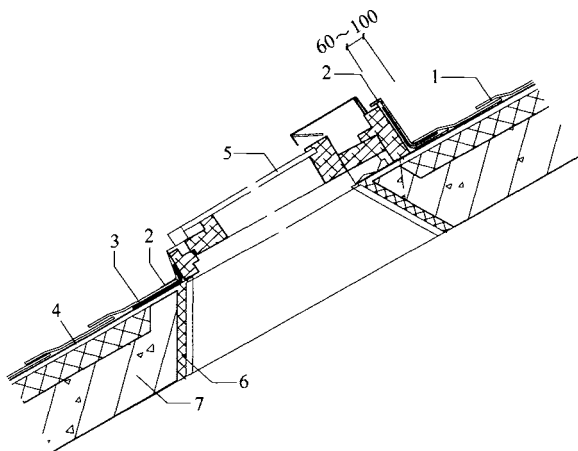


图 4.11.30 沥青瓦屋面屋顶窗

- 1—沥青瓦；2—金属排水板；3—窗口附加防水卷材；
4—防水层或防水垫层；5—屋顶窗；6—保温层；7—结构层

5 屋面工程施工

5.1 一般规定

5.1.1 屋面防水工程应由具备相应资质的专业队伍进行施工。作业人员应持证上岗。

5.1.2 屋面工程施工前应通过图纸会审，并应掌握施工图中的细部构造及有关技术要求；施工单位应编制屋面工程的专项施工方案或技术措施，并应进行现场技术安全交底。

5.1.3 屋面工程所采用的防水、保温材料应有产品合格证书和性能检测报告，材料的品种、规格、性能等应符合设计和产品标准的要求。材料进场后，应按规定抽样检验，提出检验报告。工程中严禁使用不合格的材料。

5.1.4 屋面工程施工的每道工序完成后，应经监理或建设单位检查验收，并应在合格后再进行下道工序的施工。当下道工序或相邻工程施工时，应对已完成的部分采取保护措施。

5.1.5 屋面工程施工的防火安全应符合下列规定：

1 可燃类防水、保温材料进场后，应远离火源；露天堆放时，应采用不燃材料完全覆盖；

2 防火隔离带施工应与保温材料施工同步进行；

3 不得直接在可燃类防水、保温材料上进行热熔或热粘法施工；

4 喷涂硬泡聚氨酯作业时，应避免高温环境；施工工艺、工具及服装等应采取防静电措施；

5 施工作业区应配备消防灭火器材；

6 火源、热源等火灾危险源应加强管理；

7 屋面上需要进行焊接、钻孔等施工作业时，周围环境应采取防火安全措施。

5.1.6 屋面工程施工必须符合下列安全规定：

- 1 严禁在雨天、雪天和五级风及其以上时施工；
- 2 屋面周边和预留孔洞部位，必须按临边、洞口防护规定设置安全护栏和安全网；
- 3 屋面坡度大于 30% 时，应采取防滑措施；
- 4 施工人员应穿防滑鞋，特殊情况下无可靠安全措施时，操作人员必须系好安全带并扣好保险钩。

5.2 找坡层和找平层施工

5.2.1 装配式钢筋混凝土板的板缝嵌填施工应符合下列规定：

- 1 嵌填混凝土前板缝内应清理干净，并保持湿润；
- 2 当板缝宽度大于 40mm 或上窄下宽时，板缝内应按设计要求配置钢筋；
- 3 嵌填细石混凝土的强度等级不应低于 C20，填缝高度宜低于板面 10mm~20mm，且应振捣密实和浇水养护；
- 4 板端缝应按设计要求增加防裂的构造措施。

5.2.2 找坡层和找平层的基层的施工应符合下列规定：

- 1 应清理结构层、保温层上面的松散杂物，凸出基层表面的硬物应剔平扫净；
- 2 抹找坡层前，宜对基层洒水湿润；
- 3 突出屋面的管道、支架等根部，应用细石混凝土堵实和固定；
- 4 对不易与找平层结合的基层应做界面处理。

5.2.3 找坡层和找平层所用材料的质量和配合比应符合设计要求，并应做到计量准确和机械搅拌。

5.2.4 找坡应按屋面排水方向和设计坡度要求进行，找坡层最薄处厚度不宜小于 20mm。

5.2.5 找坡材料应分层铺设和适当压实，表面宜平整和粗糙，并应适时浇水养护。

5.2.6 找平层应在水泥初凝前压实抹平，水泥终凝前完成收水

后应二次压光，并应及时取出分格条。养护时间不得少于 7d。

5.2.7 卷材防水层的基层与突出屋面结构的交接处，以及基层的转角处，找平层均应做成圆弧形，且应整齐平顺。找平层圆弧半径应符合表 5.2.7 的规定。

表 5.2.7 找平层圆弧半径 (mm)

卷材种类	圆弧半径
高聚物改性沥青防水卷材	50
合成高分子防水卷材	20

5.2.8 找坡层和找平层的施工环境温度不宜低于 5℃。

5.3 保温层和隔热层施工

5.3.1 严寒和寒冷地区屋面热桥部位，应按设计要求采取节能保温等隔断热桥措施。

5.3.2 倒置式屋面保温层施工应符合下列规定：

1 施工完的防水层，应进行淋水或蓄水试验，并应在合格后再进行保温层的铺设；

2 板状保温层的铺设应平稳，拼缝应严密；

3 保护层施工时，应避免损坏保温层和防水层。

5.3.3 隔汽层施工应符合下列规定：

1 隔汽层施工前，基层应进行清理，宜进行找平处理；

2 屋面周边隔汽层应沿墙面向上连续铺设，高出保温层上表面不得小于 150mm；

3 采用卷材做隔汽层时，卷材宜空铺，卷材搭接缝应满粘，其搭接宽度不应小于 80mm；采用涂膜做隔汽层时，涂料涂刷应均匀，涂层不得有堆积、起泡和露底现象；

4 穿过隔汽层的管道周围应进行密封处理。

5.3.4 屋面排汽构造施工应符合下列规定：

1 排汽道及排汽孔的设置应符合本规范第 4.4.5 条的有关规定；

2 排汽道应与保温层连通，排汽道内可填入透气性好的材料；

3 施工时，排汽道及排汽孔均不得被堵塞；

4 屋面纵横排汽道的交叉处可埋设金属或塑料排汽管，排汽管宜设置在结构层上，穿过保温层及排汽道的管壁四周应打孔。排汽管应作好防水处理。

5.3.5 板状材料保温层施工应符合下列规定：

1 基层应平整、干燥、干净；

2 相邻板块应错缝拼接，分层铺设的板块上下层接缝应相互错开，板间缝隙应采用同类材料嵌填密实；

3 采用干铺法施工时，板状保温材料应紧靠在基层表面上，并应铺平垫稳；

4 采用粘结法施工时，胶粘剂应与保温材料相容，板状保温材料应贴严、粘牢，在胶粘剂固化前不得上人踩踏；

5 采用机械固定法施工时，固定件应固定在结构层上，固定件的间距应符合设计要求。

5.3.6 纤维材料保温层施工应符合下列规定：

1 基层应平整、干燥、干净；

2 纤维保温材料在施工时，应避免重压，并应采取防潮措施；

3 纤维保温材料铺设时，平面拼接缝应贴紧，上下层拼接缝应相互错开；

4 屋面坡度较大时，纤维保温材料宜采用机械固定法施工；

5 在铺设纤维保温材料时，应做好劳动保护工作。

5.3.7 喷涂硬泡聚氨酯保温层施工应符合下列规定：

1 基层应平整、干燥、干净；

2 施工前应对喷涂设备进行调试，并应喷涂试块进行材料性能检测；

3 喷涂时喷嘴与施工基面的间距应由试验确定；

4 喷涂硬泡聚氨酯的配比应准确计量，发泡厚度应均匀

一致；

5 一个作业面应分遍喷涂完成，每遍喷涂厚度不宜大于15mm，硬泡聚氨酯喷涂后20min内严禁上人；

6 喷涂作业时，应采取防止污染的遮挡措施。

5.3.8 现浇泡沫混凝土保温层施工应符合下列规定：

1 基层应清理干净，不得有油污、浮尘和积水；

2 泡沫混凝土应按设计要求的干密度和抗压强度进行配合比设计，拌制时应计量准确，并应搅拌均匀；

3 泡沫混凝土应按设计的厚度设定浇筑面标高线，找坡时宜采取挡板辅助措施；

4 泡沫混凝土的浇筑出料口离基层的高度不宜超过1m，泵送时应采取低压泵送；

5 泡沫混凝土应分层浇筑，一次浇筑厚度不宜超过200mm，终凝后应进行保湿养护，养护时间不得少于7d。

5.3.9 保温材料的贮运、保管应符合下列规定：

1 保温材料应采取防雨、防潮、防火的措施，并应分类存放；

2 板状保温材料搬运时应轻拿轻放；

3 纤维保温材料应在干燥、通风的房屋内贮存，搬运时应轻拿轻放。

5.3.10 进场的保温材料应检验下列项目：

1 板状保温材料：表观密度或干密度、压缩强度或抗压强度、导热系数、燃烧性能；

2 纤维保温材料应检验表观密度、导热系数、燃烧性能。

5.3.11 保温层的施工环境温度应符合下列规定：

1 干铺的保温材料可在负温度下施工；

2 用水泥砂浆粘贴的板状保温材料不宜低于5℃；

3 喷涂硬泡聚氨酯宜为15℃~35℃，空气相对湿度宜小于85%，风速不宜大于三级；

4 现浇泡沫混凝土宜为5℃~35℃。

5.3.12 种植隔热层施工应符合下列规定：

1 种植隔热层挡墙或挡板施工时，留设的泄水孔位置应准确，并不得堵塞；

2 凹凸型排水板宜采用搭接法施工，搭接宽度应根据产品的规格具体确定；网状交织排水板宜采用对接法施工；采用陶粒作排水层时，铺设应平整，厚度应均匀；

3 过滤层土工布铺设应平整、无皱折，搭接宽度不应小于100mm，搭接宜采用粘合或缝合处理；土工布应沿种植土周边向上铺设至种植土高度；

4 种植土层的荷载应符合设计要求；种植土、植物等应在屋面上均匀堆放，且不得损坏防水层。

5.3.13 架空隔热层施工应符合下列规定：

1 架空隔热层施工前，应将屋面清扫干净，并应根据架空隔热制品的尺寸弹出支座中线；

2 在架空隔热制品支座底面，应对卷材、涂膜防水层采取加强措施；

3 铺设架空隔热制品时，应随时清扫屋面防水层上的落灰、杂物等，操作时不得损伤已完工的防水层；

4 架空隔热制品的铺设应平整、稳固，缝隙应勾填密实。

5.3.14 蓄水隔热层施工应符合下列规定：

1 蓄水池的所有孔洞应预留，不得后凿。所设置的溢水管、排水管和给水管等，应在混凝土施工前安装完毕；

2 每个蓄水区的防水混凝土应一次浇筑完毕，不得留置施工缝；

3 蓄水池的防水混凝土施工时，环境气温宜为 $5^{\circ}\text{C}\sim 35^{\circ}\text{C}$ ，并应避免在冬期和高温期施工；

4 蓄水池的防水混凝土完工后，应及时进行养护，养护时间不得少于14d；蓄水后不得断水；

5 蓄水池的溢水口标高、数量、尺寸应符合设计要求；过水孔应设在分仓墙底部，排水管应与水落管连通。

5.4 卷材防水层施工

5.4.1 卷材防水层基层应坚实、干净、平整，应无孔隙、起砂和裂缝。基层的干燥程度应根据所选防水卷材的特性确定。

5.4.2 卷材防水层铺贴顺序和方向应符合下列规定：

1 卷材防水层施工时，应先进行细部构造处理，然后由屋面最低标高向上铺贴；

2 檐沟、天沟卷材施工时，宜顺檐沟、天沟方向铺贴，搭接缝应顺流水方向；

3 卷材宜平行屋脊铺贴，上下层卷材不得相互垂直铺贴。

5.4.3 立面或大坡面铺贴卷材时，应采用满粘法，并宜减少卷材短边搭接。

5.4.4 采用基层处理剂时，其配制与施工应符合下列规定：

1 基层处理剂应与卷材相容；

2 基层处理剂应配比准确，并应搅拌均匀；

3 喷、涂基层处理剂前，应先对屋面细部进行涂刷；

4 基层处理剂可选用喷涂或涂刷施工工艺，喷、涂应均匀一致，干燥后应及时进行卷材施工。

5.4.5 卷材搭接缝应符合下列规定：

1 平行屋脊的搭接缝应顺流水方向，搭接缝宽度应符合本规范第 4.5.10 条的规定；

2 同一层相邻两幅卷材短边搭接缝错开不应小于 500mm；

3 上下层卷材长边搭接缝应错开，且不应小于幅宽的 1/3；

4 叠层铺贴的各层卷材，在天沟与屋面的交接处，应采用叉接法搭接，搭接缝应错开；搭接缝宜留在屋面与天沟侧面，不宜留在沟底。

5.4.6 冷粘法铺贴卷材应符合下列规定：

1 胶粘剂涂刷应均匀，不得露底、堆积；卷材空铺、点粘、条粘时，应按规定的位置及面积涂刷胶粘剂；

2 应根据胶粘剂的性能与施工环境、气温条件等，控制胶

粘剂涂刷与卷材铺贴的间隔时间；

3 铺贴卷材时应排除卷材下面的空气，并应辊压粘贴牢固；

4 铺贴的卷材应平整顺直，搭接尺寸应准确，不得扭曲、皱折；搭接部位的接缝应满涂胶粘剂，辊压应粘贴牢固；

5 合成高分子卷材铺好压粘后，应将搭接部位的粘合面清理干净，并应采用与卷材配套的接缝专用胶粘剂，在搭接缝粘合面上应涂刷均匀，不得露底、堆积，应排除缝间的空气，并用辊压粘贴牢固；

6 合成高分子卷材搭接部位采用胶粘带粘结时，粘合面应清理干净，必要时可涂刷与卷材及胶粘带材性相容的基层胶粘剂，撕去胶粘带隔离纸后应及时粘合接缝部位的卷材，并应辊压粘贴牢固；低温施工时，宜采用热风机加热；

7 搭接缝口应用材性相容的密封材料封严。

5.4.7 热粘法铺贴卷材应符合下列规定：

1 熔化热熔型改性沥青胶结料时，宜采用专用导热油炉加热，加热温度不应高于 200℃，使用温度不宜低于 180℃；

2 粘贴卷材的热熔型改性沥青胶结料厚度宜为 1.0mm~1.5mm；

3 采用热熔型改性沥青胶结料铺贴卷材时，应随刮随滚铺，并应展平压实。

5.4.8 热熔法铺贴卷材应符合下列规定：

1 火焰加热器的喷嘴距卷材面的距离应适中，幅宽内加热应均匀，应以卷材表面熔融至光亮黑色为度，不得过分加热卷材；厚度小于 3mm 的高聚物改性沥青防水卷材，严禁采用热熔法施工；

2 卷材表面沥青热熔后应立即滚铺卷材，滚铺时应排除卷材下面的空气；

3 搭接缝部位宜以溢出热熔的改性沥青胶结料为度，溢出的改性沥青胶结料宽度宜为 8mm，并宜均匀顺直；当接缝处的卷材上有矿物粒或片料时，应用火焰烘烤及清除干净后再进行热熔和接缝处理；

- 4 铺贴卷材时应平整顺直，搭接尺寸应准确，不得扭曲。
- 5.4.9 自粘法铺贴卷材应符合下列规定：**
- 1 铺粘卷材前，基层表面应均匀涂刷基层处理剂，干燥后应及时铺贴卷材；
 - 2 铺贴卷材时应将自粘胶底面的隔离纸完全撕净；
 - 3 铺贴卷材时应排除卷材下面的空气，并应辊压粘贴牢固；
 - 4 铺贴的卷材应平整顺直，搭接尺寸应准确，不得扭曲、皱折；低温施工时，立面、大坡面及搭接部位宜采用热风机加热，加热后应随即粘贴牢固；
 - 5 搭接缝口应采用材性相容的密封材料封严。
- 5.4.10 焊接法铺贴卷材应符合下列规定：**
- 1 对热塑性卷材的搭接缝可采用单缝焊或双缝焊，焊接应严密；
 - 2 焊接前，卷材应铺放平整、顺直，搭接尺寸应准确，焊接缝的结合面应清理干净；
 - 3 应先焊长边搭接缝，后焊短边搭接缝；
 - 4 应控制加热温度和时间，焊接缝不得漏焊、跳焊或焊接不牢。
- 5.4.11 机械固定法铺贴卷材应符合下列规定：**
- 1 固定件应与结构层连接牢固；
 - 2 固定件间距应根据抗风揭试验和当地的使用环境与条件确定，并不宜大于 600mm；
 - 3 卷材防水层周边 800mm 范围内应满粘，卷材收头应采用金属压条钉压固定和密封处理。
- 5.4.12 防水卷材的贮运、保管应符合下列规定：**
- 1 不同品种、规格的卷材应分别堆放；
 - 2 卷材应贮存在阴凉通风处，应避免雨淋、日晒和受潮，严禁接近火源；
 - 3 卷材应避免与化学介质及有机溶剂等有害物质接触。
- 5.4.13 进场的防水卷材应检验下列项目：**

1 高聚物改性沥青防水卷材的可溶物含量，拉力，最大拉力时延伸率，耐热度，低温柔性，不透水性；

2 合成高分子防水卷材的断裂拉伸强度、扯断伸长率、低温弯折性、不透水性。

5.4.14 胶粘剂和胶粘带的贮运、保管应符合下列规定：

1 不同品种、规格的胶粘剂和胶粘带，应分别用密封桶或纸箱包装；

2 胶粘剂和胶粘带应贮存在阴凉通风的室内，严禁接近火源和热源。

5.4.15 进场的基层处理剂、胶粘剂和胶粘带，应检验下列项目：

1 沥青基防水卷材用基层处理剂的固体含量、耐热性、低温柔性、剥离强度；

2 高分子胶粘剂的剥离强度、浸水 168h 后的剥离强度保持率；

3 改性沥青胶粘剂的剥离强度；

4 合成橡胶胶粘带的剥离强度、浸水 168h 后的剥离强度保持率。

5.4.16 卷材防水层的施工环境温度应符合下列规定：

1 热熔法和焊接法不宜低于 -10°C ；

2 冷粘法和热粘法不宜低于 5°C ；

3 自粘法不宜低于 10°C 。

5.5 涂膜防水层施工

5.5.1 涂膜防水层的基层应坚实、平整、干净，应无孔隙、起砂和裂缝。基层的干燥程度应根据所选用的防水涂料特性确定；当采用溶剂型、热熔型和反应固化型防水涂料时，基层应干燥。

5.5.2 基层处理剂的施工应符合本规范第 5.4.4 条的规定。

5.5.3 双组分或多组分防水涂料应按配合比准确计量，应采用电动机具搅拌均匀，已配制的涂料应及时使用。配料时，可加入适量的缓凝剂或促凝剂调节固化时间，但不得混合已固化的

涂料。

5.5.4 涂膜防水层施工应符合下列规定：

- 1 防水涂料应多遍均匀涂布，涂膜总厚度应符合设计要求；
- 2 涂膜间夹铺胎体增强材料时，宜边涂布边铺胎体；胎体应铺贴平整，应排除气泡，并应与涂料粘结牢固。在胎体上涂布涂料时，应使涂料浸透胎体，并应覆盖完全，不得有胎体外露现象。最上面的涂膜厚度不应小于 1.0mm；
- 3 涂膜施工应先做好细部处理，再进行大面积涂布；
- 4 屋面转角及立面的涂膜应薄涂多遍，不得流淌和堆积。

5.5.5 涂膜防水层施工工艺应符合下列规定：

- 1 水乳型及溶剂型防水涂料宜选用滚涂或喷涂施工；
- 2 反应固化型防水涂料宜选用刮涂或喷涂施工；
- 3 热熔型防水涂料宜选用刮涂施工；
- 4 聚合物水泥防水涂料宜选用刮涂法施工；
- 5 所有防水涂料用于细部构造时，宜选用刷涂或喷涂施工。

5.5.6 防水涂料和胎体增强材料的贮运、保管，应符合下列规定：

- 1 防水涂料包装容器应密封，容器表面应标明涂料名称、生产厂家、执行标准号、生产日期和产品有效期，并应分类存放；
- 2 反应型和水乳型涂料贮运和保管环境温度不宜低于 5℃；
- 3 溶剂型涂料贮运和保管环境温度不宜低于 0℃，并不得日晒、碰撞和渗漏；保管环境应干燥、通风，并应远离火源、热源；
- 4 胎体增强材料贮运、保管环境应干燥、通风，并应远离火源、热源。

5.5.7 进场的防水涂料和胎体增强材料应检验下列项目：

- 1 高聚物改性沥青防水涂料的固体含量、耐热性、低温柔性、不透水性、断裂伸长率或抗裂性；
- 2 合成高分子防水涂料和聚合物水泥防水涂料的固体含量、

低温柔性、不透水性、拉伸强度、断裂伸长率；

3 胎体增强材料的拉力、延伸率。

5.5.8 涂膜防水层的施工环境温度应符合下列规定：

1 水乳型及反应型涂料宜为 $5^{\circ}\text{C}\sim 35^{\circ}\text{C}$ ；

2 溶剂型涂料宜为 $-5^{\circ}\text{C}\sim 35^{\circ}\text{C}$ ；

3 热熔型涂料不宜低于 -10°C ；

4 聚合物水泥涂料宜为 $5^{\circ}\text{C}\sim 35^{\circ}\text{C}$ 。

5.6 接缝密封防水施工

5.6.1 密封防水部位的基层应符合下列规定：

1 基层应牢固，表面应平整、密实，不得有裂缝、蜂窝、麻面、起皮和起砂等现象；

2 基层应清洁、干燥，应无油污、无灰尘；

3 嵌入的背衬材料与接缝壁间不得留有空隙；

4 密封防水部位的基层宜涂刷基层处理剂，涂刷应均匀，不得漏涂。

5.6.2 改性沥青密封材料防水施工应符合下列规定：

1 采用冷嵌法施工时，宜分次将密封材料嵌填在缝内，并应防止裹入空气；

2 采用热灌法施工时，应由下向上进行，并宜减少接头；密封材料熬制及浇灌温度，应按不同材料要求严格控制。

5.6.3 合成高分子密封材料防水施工应符合下列规定：

1 单组分密封材料可直接使用；多组分密封材料应根据规定的比例准确计量，并应拌合均匀；每次拌合量、拌合时间和拌合温度，应按所用密封材料的要求严格控制；

2 采用挤出枪嵌填时，应根据接缝的宽度选用口径合适的挤出嘴，应均匀挤出密封材料嵌填，并应由底部逐渐充满整个接缝；

3 密封材料嵌填后，应在密封材料表干前用腻子刀嵌填修整。

5.6.4 密封材料嵌填应密实、连续、饱满，应与基层粘结牢固；表面应平滑，缝边应顺直，不得有气泡、孔洞、开裂、剥离等现象。

5.6.5 对嵌填完毕的密封材料，应避免碰损及污染；固化前不得踩踏。

5.6.6 密封材料的贮运、保管应符合下列规定：

- 1 运输时应防止日晒、雨淋、撞击、挤压；
- 2 贮运、保管环境应通风、干燥，防止日光直接照射，并应远离火源、热源；乳胶型密封材料在冬季时应采取防冻措施；
- 3 密封材料应按类别、规格分别存放。

5.6.7 进场的密封材料应检验下列项目：

- 1 改性石油沥青密封材料的耐热性、低温柔性、拉伸粘结性、施工度；
- 2 合成高分子密封材料的拉伸模量、断裂伸长率、定伸粘结性。

5.6.8 接缝密封防水的施工环境温度应符合下列规定：

- 1 改性沥青密封材料和溶剂型合成高分子密封材料宜为 $0^{\circ}\text{C}\sim 35^{\circ}\text{C}$ ；
- 2 乳胶型及反应型合成高分子密封材料宜为 $5^{\circ}\text{C}\sim 35^{\circ}\text{C}$ 。

5.7 保护层和隔离层施工

5.7.1 施工完的防水层应进行雨后观察、淋水或蓄水试验，并应在合格后再进行保护层和隔离层的施工。

5.7.2 保护层和隔离层施工前，防水层或保温层的表面应平整、干净。

5.7.3 保护层和隔离层施工时，应避免损坏防水层或保温层。

5.7.4 块体材料、水泥砂浆、细石混凝土保护层表面的坡度应符合设计要求，不得有积水现象。

5.7.5 块体材料保护层铺设应符合下列规定：

- 1 在砂结合层上铺设块体时，砂结合层应平整，块体间应

预留 10mm 的缝隙，缝内应填砂，并应用 1 : 2 水泥砂浆勾缝；

2 在水泥砂浆结合层上铺设块体时，应先在防水层上做隔离层，块体间应预留 10mm 的缝隙，缝内应用 1 : 2 水泥砂浆勾缝；

3 块体表面应洁净、色泽一致，应无裂纹、掉角和缺楞等缺陷。

5.7.6 水泥砂浆及细石混凝土保护层铺设应符合下列规定：

1 水泥砂浆及细石混凝土保护层铺设前，应在防水层上做隔离层；

2 细石混凝土铺设不宜留施工缝；当施工间隙超过时间规定时，应对接槎进行处理；

3 水泥砂浆及细石混凝土表面应抹平压光，不得有裂纹、脱皮、麻面、起砂等缺陷。

5.7.7 浅色涂料保护层施工应符合下列规定：

1 浅色涂料应与卷材、涂膜相容，材料用量应根据产品说明书的规定使用；

2 浅色涂料应多遍涂刷，当防水层为涂膜时，应在涂膜固化后进行；

3 涂层应与防水层粘结牢固，厚薄应均匀，不得漏涂；

4 涂层表面应平整，不得流淌和堆积。

5.7.8 保护层材料的贮运、保管应符合下列规定：

1 水泥贮运、保管时应采取防尘、防雨、防潮措施；

2 块体材料应按类别、规格分别堆放；

3 浅色涂料贮运、保管环境温度，反应型及水乳型不宜低于 5℃，溶剂型不宜低于 0℃；

4 溶剂型涂料保管环境应干燥、通风，并应远离火源和热源。

5.7.9 保护层的施工环境温度应符合下列规定：

1 块体材料干铺不宜低于 -5℃，湿铺不宜低于 5℃；

2 水泥砂浆及细石混凝土宜为 5℃~35℃；

3 浅色涂料不宜低于 5℃。

5.7.10 隔离层铺设不得有破损和漏铺现象。

5.7.11 干铺塑料膜、土工布、卷材时，其搭接宽度不应小于 50mm；铺设应平整，不得有皱折。

5.7.12 低强度等级砂浆铺设时，其表面应平整、压实，不得有起壳和起砂等现象。

5.7.13 隔离层材料的贮运、保管应符合下列规定：

1 塑料膜、土工布、卷材贮运时，应防止日晒、雨淋、重压；

2 塑料膜、土工布、卷材保管时，应保证室内干燥、通风；

3 塑料膜、土工布、卷材保管环境应远离火源、热源。

5.7.14 隔离层的施工环境温度应符合下列规定：

1 干铺塑料膜、土工布、卷材可在负温下施工；

2 铺抹低强度等级砂浆宜为 5℃~35℃。

5.8 瓦屋面施工

5.8.1 瓦屋面采用的木质基层、顺水条、挂瓦条的防腐、防火及防蛀处理，以及金属顺水条、挂瓦条的防锈蚀处理，均应符合设计要求。

5.8.2 屋面木基层应铺钉牢固、表面平整；钢筋混凝土基层的表面应平整、干净、干燥。

5.8.3 防水垫层的铺设应符合下列规定：

1 防水垫层可采用空铺、满粘或机械固定；

2 防水垫层在瓦屋面构造层次中的位置应符合设计要求；

3 防水垫层宜自下而上平行屋脊铺设；

4 防水垫层应顺流水方向搭接，搭接宽度应符合本规范第 4.8.6 条的规定；

5 防水垫层应铺设平整，下道工序施工时，不得损坏已铺设完成的防水垫层。

5.8.4 持钉层的铺设应符合下列规定：

1 屋面无保温层时，木基层或钢筋混凝土基层可视为持钉层；钢筋混凝土基层不平整时，宜用 1 : 2.5 的水泥砂浆进行找平；

2 屋面有保温层时，保温层上应按设计要求做细石混凝土持钉层，内配钢筋网应骑跨屋脊，并应绷直与屋脊和檐口、檐沟部位的预埋锚筋连牢；预埋锚筋穿过防水层或防水垫层时，破损处应进行局部密封处理；

3 水泥砂浆或细石混凝土持钉层可不设分格缝；持钉层与突出屋面结构的交接处应预留 30mm 宽的缝隙。

I 烧结瓦、混凝土瓦屋面

5.8.5 顺水条应顺流水方向固定，间距不宜大于 500mm，顺水条应铺钉牢固、平整。钉挂瓦条时应拉通线，挂瓦条的间距应根据瓦片尺寸和屋面坡长经计算确定，挂瓦条应铺钉牢固、平整，上棱应成一直线。

5.8.6 铺设瓦屋面时，瓦片应均匀分散堆放在两坡屋面基层上，严禁集中堆放。铺瓦时，应由两坡从下向上同时对称铺设。

5.8.7 瓦片应铺成整齐的行列，并应彼此紧密搭接，应做到瓦榫落槽、瓦脚挂牢、瓦头排齐，且无翘角和张口现象，檐口应成一直线。

5.8.8 脊瓦搭盖间距应均匀，脊瓦与坡面瓦之间的缝隙应用聚合物水泥砂浆填实抹平，屋脊或斜脊应顺直。沿山墙一行瓦宜用聚合物水泥砂浆做出披水线。

5.8.9 檐口第一根挂瓦条应保证瓦头出檐口 50mm~70mm；屋脊两坡最上面的一根挂瓦条，应保证脊瓦在坡面瓦上的搭盖宽度不小于 40mm；钉檐口条或封檐板时，均应高出挂瓦条 20mm~30mm。

5.8.10 烧结瓦、混凝土瓦屋面完工后，应避免屋面受物体冲击，严禁任意上人或堆放物件。

5.8.11 烧结瓦、混凝土瓦的贮运、保管应符合下列规定：

- 1 烧结瓦、混凝土瓦运输时应轻拿轻放，不得抛扔、碰撞；
 - 2 进入现场后应堆垛整齐。
- 5.8.12** 进场的烧结瓦、混凝土瓦应检验抗渗性、抗冻性和吸水率等项目。

II 沥青瓦屋面

- 5.8.13** 铺设沥青瓦前，应在基层上弹出水平及垂直基准线，并按线铺设。
- 5.8.14** 檐口部位宜先铺设金属滴水板或双层檐口瓦，并应将其固定在基层上，再铺设防水垫层和起始瓦片。
- 5.8.15** 沥青瓦应自檐口向上铺设，起始层瓦应由瓦片经切除垂片部分后制得，且起始层瓦沿檐口应平行铺设并伸出檐口10mm，再用沥青基胶结材料和基层粘结；第一层瓦应与起始层瓦叠合，但瓦切口应向下指向檐口；第二层瓦应压在第一层瓦上且露出瓦切口，但不得超过切口长度。相邻两层沥青瓦的拼缝及切口应均匀错开。
- 5.8.16** 檐口、屋脊等屋面边沿部位的沥青瓦之间、起始层沥青瓦与基层之间，应采用沥青基胶结材料满粘牢固。
- 5.8.17** 在沥青瓦上钉固定钉时，应将钉垂直钉入持钉层内；固定钉穿入细石混凝土持钉层的深度不应小于20mm，穿入木质持钉层的深度不应小于15mm，固定钉的钉帽不得外露在沥青瓦表面。
- 5.8.18** 每片脊瓦应用两个固定钉固定；脊瓦应顺年最大频率风向搭接，并应搭盖住两坡面沥青瓦每边不小于150mm；脊瓦与脊瓦的压盖面不应小于脊瓦面积的1/2。
- 5.8.19** 沥青瓦屋面与立墙或伸出屋面的烟囱、管道的交接处应做泛水，在其周边与立面250mm的范围内应铺设附加层，然后在其表面用沥青基胶结材料满粘一层沥青瓦片。
- 5.8.20** 铺设沥青瓦屋面的天沟应顺直，瓦片应粘结牢固，搭接缝应密封严密，排水应通畅。

5.8.21 沥青瓦的贮运、保管应符合下列规定：

- 1 不同类型、规格的产品应分别堆放；
- 2 贮存温度不应高于 45℃，并应平放贮存；
- 3 应避免雨淋、日晒、受潮，并应注意通风和避免接近火源。

5.8.22 进场的沥青瓦应检验可溶物含量、拉力、耐热度、柔度、不透水性、叠层剥离强度等项目。

5.9 金属板屋面施工

5.9.1 金属板屋面施工应在主体结构和支承结构验收合格后进行。

5.9.2 金属板屋面施工前应根据施工图纸进行深化排板图设计。金属板铺设时，应根据金属板板型技术要求和深化设计排板图进行。

5.9.3 金属板屋面施工测量应与主体结构测量相配合，其误差应及时调整，不得积累；施工过程中应定期对金属板的安装定位基准点进行校核。

5.9.4 金属板屋面的构件及配件应有产品合格证和性能检测报告，其材料的品种、规格、性能等应符合设计要求和产品标准的规定。

5.9.5 金属板的长度应根据屋面排水坡度、板型连接构造、环境温差及吊装运输条件等综合确定。

5.9.6 金属板的横向搭接方向宜顺主导风向；当在多维曲面上雨水可能翻越金属板板肋横流时，金属板的纵向搭接应顺流水方向。

5.9.7 金属板铺设过程中应对金属板采取临时固定措施，当天就位的金属板材应及时连接固定。

5.9.8 金属板安装应平整、顺滑，板面不应有施工残留物；檐口线、屋脊线应顺直，不得有起伏不平现象。

5.9.9 金属板屋面施工完毕，应进行雨后观察、整体或局部淋

水试验，檐沟、天沟应进行蓄水试验，并应填写淋水和蓄水试验记录。

5.9.10 金属板屋面完工后，应避免屋面受物体冲击，并不宜对金属面板进行焊接、开孔等作业，严禁任意上人或堆放物件。

5.9.11 金属板应边缘整齐、表面光滑、色泽均匀、外形规则，不得有扭翘、脱膜和锈蚀等缺陷。

5.9.12 金属板的吊运、保管应符合下列规定：

1 金属板应用专用吊具安装，吊装和运输过程中不得损伤金属板材；

2 金属板堆放地点宜选择在安装现场附近，堆放场地应平整坚实且便于排除地面水。

5.9.13 进场的彩色涂层钢板及钢带应检验屈服强度、抗拉强度、断后伸长率、镀层重量、涂层厚度等项目。

5.9.14 金属面绝热夹芯板的贮运、保管应符合下列规定：

1 夹芯板应采取防雨、防潮、防火措施；

2 夹芯板之间应用衬垫隔离，并应分类堆放，应避免受压或机械损伤。

5.9.15 进场的金属面绝热夹芯板应检验剥离性能、抗弯承载力、防火性能等项目。

5.10 玻璃采光顶施工

5.10.1 玻璃采光顶施工应在主体结构验收合格后进行；采光顶的支承构件与主体结构连接的预埋件应按设计要求埋设。

5.10.2 玻璃采光顶的施工测量应与主体结构测量相配合，测量偏差应及时调整，不得积累；施工过程中应定期对采光顶的安装定位基准点进行校核。

5.10.3 玻璃采光顶的支承构件、玻璃组件及附件，其材料的品种、规格、色泽和性能应符合设计要求和技术标准的规定。

5.10.4 玻璃采光顶施工完毕，应进行雨后观察、整体或局部淋水试验，檐沟、天沟应进行蓄水试验，并应填写淋水和蓄水试验

记录。

5.10.5 框支承玻璃采光顶的安装施工应符合下列规定：

- 1 应根据采光顶分格测量，确定采光顶各分格点的空间定位；
- 2 支承结构应按顺序安装，采光顶框架组件安装就位、调整后应及时紧固；不同金属材料的接触面应采用隔离材料；
- 3 采光顶的周边封堵收口、屋脊处压边收口、支座处封口处理，均应铺设平整且可靠固定；
- 4 采光顶天沟、排水槽、通气槽及雨水排出口等细部构造应符合设计要求；
- 5 装饰压板应顺流水方向设置，表面应平整，接缝应符合设计要求。

5.10.6 点支承玻璃采光顶的安装施工应符合下列规定：

- 1 应根据采光顶分格测量，确定采光顶各分格点的空间定位；
- 2 钢桁架及网架结构安装就位、调整后应及时紧固；钢索杆结构的拉索、拉杆预应力施加应符合设计要求；
- 3 采光顶应采用不锈钢驳接组件装配，爪件安装前应精确定出其安装位置；
- 4 玻璃宜采用机械吸盘安装，并应采取必要的安全措施；
- 5 玻璃接缝应采用硅酮耐候密封胶；
- 6 中空玻璃钻孔周边应采取多道密封措施。

5.10.7 明框玻璃组件组装应符合下列规定：

- 1 玻璃与构件槽口的配合应符合设计要求和技术标准的规定；
- 2 玻璃四周密封胶条的材质、型号应符合设计要求，镶嵌应平整、密实，胶条的长度宜大于边框内槽口长度 1.5%~2.0%，胶条在转角处应斜面断开，并应用粘结剂粘结牢固；
- 3 组件中的导气孔及排水孔设置应符合设计要求，组装时应保持孔道通畅；

4 明框玻璃组件应拼装严密，框缝密封应采用硅酮耐候密封胶。

5.10.8 隐框及半隐框玻璃组件组装应符合下列规定：

1 玻璃及框料粘结表面的尘埃、油渍和其他污物，应分别使用带溶剂的擦布和干擦布清除干净，并应在清洁 1h 内嵌填密封胶；

2 所用的结构粘结材料应采用硅酮结构密封胶，其性能应符合现行国家标准《建筑用硅酮结构密封胶》GB 16776 的有关规定；硅酮结构密封胶应在有效期内使用；

3 硅酮结构密封胶应嵌填饱满，并应在温度 15℃～30℃、相对湿度 50%以上、洁净的室内进行，不得在现场嵌填；

4 硅酮结构密封胶的粘结宽度和厚度应符合设计要求，胶缝表面应平整光滑，不得出现气泡；

5 硅酮结构密封胶固化期间，组件不得长期处于单独受力状态。

5.10.9 玻璃接缝密封胶的施工应符合下列规定：

1 玻璃接缝密封应采用硅酮耐候密封胶，其性能应符合现行行业标准《幕墙玻璃接缝用密封胶》JC/T 882 的有关规定，密封胶的级别和模量应符合设计要求；

2 密封胶的嵌填应密实、连续、饱满，胶缝应平整光滑、缝边顺直；

3 玻璃间的接缝宽度和密封胶的嵌填深度应符合设计要求；

4 不宜在夜晚、雨天嵌填密封胶，嵌填温度应符合产品说明书规定，嵌填密封胶的基面应清洁、干燥。

5.10.10 玻璃采光顶材料的贮运、保管应符合下列规定：

1 采光顶部件在搬运时应轻拿轻放，严禁发生互相碰撞；

2 采光玻璃在运输中应采用有足够承载力和刚度的专用货架；部件之间应用衬垫固定，并应相互隔开；

3 采光顶部件应放在专用货架上，存放场地应平整、坚实、通风、干燥，并严禁与酸碱等类的物质接触。

附录 A 屋面工程用防水及保温材料标准

A.0.1 屋面工程用防水材料标准应按表 A.0.1 选用。

表 A.0.1 屋面工程用防水材料标准

类别	标准名称	标准编号
改性沥青防水卷材	1. 弹性体改性沥青防水卷材	GB 18242
	2. 塑性体改性沥青防水卷材	GB 18243
	3. 改性沥青聚乙烯胎防水卷材	GB 18967
	4. 带自粘层的防水卷材	GB/T 23260
	5. 自粘聚合物改性沥青防水卷材	GB 23441
高分子防水卷材	1. 聚氯乙烯防水卷材	GB 12952
	2. 氯化聚乙烯防水卷材	GB 12953
	3. 高分子防水材料 第1部分：片材	GB 18173.1
	4. 氯化聚乙烯-橡胶共混防水卷材	JC/T 684
防水涂料	1. 聚氨酯防水涂料	GB/T 19250
	2. 聚合物水泥防水涂料	GB/T 23445
	3. 水乳型沥青防水涂料	JC/T 408
	4. 溶剂型橡胶沥青防水涂料	JC/T 852
	5. 聚合物乳液建筑防水涂料	JC/T 864
密封材料	1. 硅酮建筑密封胶	GB/T 14683
	2. 建筑用硅酮结构密封胶	GB 16776
	3. 建筑防水沥青嵌缝油膏	JC/T 207
	4. 聚氨酯建筑密封胶	JC/T 482
	5. 聚硫建筑密封胶	JC/T 483
	6. 中空玻璃用弹性密封胶	JC/T 486
	7. 混凝土建筑接缝用密封胶	JC/T 881
	8. 幕墙玻璃接缝用密封胶	JC/T 882
	9. 彩色涂层钢板用建筑密封胶	JC/T 884

续表 A.0.1

类别	标准名称	标准编号
瓦	1. 玻纤胎沥青瓦	GB/T 20474
	2. 烧结瓦	GB/T 21149
	3. 混凝土瓦	JC/T 746
配套材料	1. 高分子防水卷材胶粘剂	JC/T 863
	2. 丁基橡胶防水密封胶粘带	JC/T 942
	3. 坡屋面用防水材料 聚合物改性沥青防水垫层	JC/T 1067
	4. 坡屋面用防水材料 自粘聚合物沥青防水垫层	JC/T 1068
	5. 沥青防水卷材用基层处理剂	JC/T 1069
	6. 自粘聚合物沥青泛水带	JC/T 1070
	7. 种植屋面用耐根穿刺防水卷材	JC/T 1075

A.0.2 屋面工程用保温材料标准应按表 A.0.2 的规定选用。

表 A.0.2 屋面工程用保温材料标准

类别	标准名称	标准编号
聚苯乙烯泡沫塑料	1. 绝热用模塑聚苯乙烯泡沫塑料	GB/T 10801.1
	2. 绝热用挤塑聚苯乙烯泡沫塑料 (XPS)	GB/T 10801.2
硬质聚氨酯泡沫塑料	1. 建筑绝热用硬质聚氨酯泡沫塑料	GB/T 21558
	2. 喷涂聚氨酯硬泡体保温材料	JC/T 998
无机硬质绝热制品	1. 膨胀珍珠岩绝热制品	GB/T 10303
	2. 蒸压加气混凝土砌块	GB/T 11968
	3. 泡沫玻璃绝热制品	JC/T 647
	4. 泡沫混凝土砌块	JC/T 1062
纤维保温材料	1. 建筑绝热用玻璃棉制品	GB/T 17795
	2. 建筑用岩棉、矿渣棉绝热制品	GB/T 19686
金属面绝热夹芯板	1. 建筑用金属面绝热夹芯板	GB/T 23932

附录 B 屋面工程用防水及 保温材料主要性能指标

B.1 防水材料主要性能指标

B.1.1 高聚物改性沥青防水卷材主要性能指标应符合表 B.1.1 的要求。

表 B.1.1 高聚物改性沥青防水卷材主要性能指标

项 目	指 标					
	聚酯毡 胎体	玻纤毡 胎体	聚乙烯 胎体	自粘聚 酯胎体	自粘无 胎体	
可溶物含量 (g/m ²)	3mm 厚≥2100 4mm 厚≥2900		—	2mm 厚≥1300 3mm 厚≥2100	—	
拉力 (N/50mm)	≥500	纵向≥350	≥200	2mm 厚≥350 3mm 厚≥450	≥150	
延伸率 (%)	最大拉力时 SBS≥30 APP≥25	—	断裂时 ≥120	最大拉力时 ≥30	最大拉力时 ≥200	
耐热度 (℃, 2h)	SBS 卷材 90, APP 卷材 110, 无滑动、流淌、滴落		PEE 卷材 90, 无流淌、起泡	70, 无滑动、 流淌、滴落	70, 滑动 不超过 2mm	
低温柔性 (℃)	SBS 卷材-20; APP 卷材-7; PEE 卷材-20			-20		
不透 水性	压力 (MPa)	≥0.3	≥0.2	≥0.4	≥0.3	≥0.2
	保持时间 (min)	≥30			≥120	

注：SBS 卷材为弹性体改性沥青防水卷材；APP 卷材为塑性体改性沥青防水卷材；
PEE 卷材为改性沥青聚乙烯胎防水卷材。

B. 1. 2 合成高分子防水卷材主要性能指标应符合表 B. 1. 2 的要求。

表 B. 1. 2 合成高分子防水卷材主要性能指标

项 目		指 标			
		硫化橡胶类	非硫化橡胶类	树脂类	树脂类(复合片)
断裂拉伸强度 (MPa)		≥6	≥3	≥10	≥60 N/10mm
扯断伸长率 (%)		≥400	≥200	≥200	≥400
低温弯折 (°C)		-30	-20	-25	-20
不透水性	压力 (MPa)	≥0.3	≥0.2	≥0.3	≥0.3
	保持时间 (min)	≥30			
加热收缩率 (%)		< 1.2	< 2.0	≤2.0	≤2.0
热老化保持率 (80°C×168h, %)	断裂拉伸强度	≥80		≥85	≥80
	扯断伸长率	≥70		≥80	≥70

B. 1. 3 基层处理剂、胶粘剂、胶粘带主要性能指标应符合表 B. 1. 3 的要求。

表 B. 1. 3 基层处理剂、胶粘剂、胶粘带主要性能指标

项 目	指 标			
	沥青基防水卷材 用基层处理剂	改性沥青 胶粘剂	高分子胶 粘剂	双面胶 粘带
剥离强度 (N/10mm)	≥8	≥8	≥15	≥6
浸水 168h 剥离强度 保持率 (%)	≥8 N/10mm	≥8 N/10mm	70	70
固体含量 (%)	水性≥40 溶剂性≥30	—	—	—

续表 B. 1. 3

项 目	指 标			
	沥青基防水卷材 用基层处理剂	改性沥青 胶粘剂	高分子胶 粘剂	双面胶 粘带
耐热性	80℃无流淌	80℃无流淌	—	—
低温柔性	0℃无裂纹	0℃无裂纹	—	—

B. 1. 4 高聚物改性沥青防水涂料主要性能指标应符合表 B. 1. 4 的要求。

表 B. 1. 4 高聚物改性沥青防水涂料主要性能指标

项 目		指 标	
		水乳型	溶剂型
固体含量 (%)		≥45	≥48
耐热性 (80℃, 5h)		无流淌、起泡、滑动	
低温柔性 (℃, 2h)		-15, 无裂纹	-15, 无裂纹
不透 水性	压力 (MPa)	≥0.1	≥0.2
	保持时间 (min)	≥30	≥30
断裂伸长率 (%)		≥600	—
抗裂性 (mm)		—	基层裂缝 0.3mm, 涂膜无裂纹

B. 1. 5 合成高分子防水涂料 (反应型固化) 主要性能指标应符合表 B. 1. 5 的要求。

表 B. 1. 5 合成高分子防水涂料 (反应型固化) 主要性能指标

项 目	指 标	
	I 类	II 类
固体含量 (%)	单组分≥80; 多组分≥92	
拉伸强度 (MPa)	单组分, 多组分≥1.9	单组分, 多组分≥2.45
断裂伸长率 (%)	单组分≥550; 多组分≥450	单组分, 多组分≥450
低温柔性 (℃, 2h)	单组分-40; 多组分-35, 无裂纹	

续表 B. 1. 5

项 目		指 标	
		I 类	II 类
不透水性	压力 (MPa)	≥ 0.3	
	保持时间 (min)	≥ 30	

注：产品按拉伸性能分 I 类和 II 类。

B. 1. 6 合成高分子防水涂料（挥发固化型）主要性能指标应符合表 B. 1. 6 的要求。

表 B. 1. 6 合成高分子防水涂料（挥发固化型）主要性能指标

项 目		指 标
固体含量 (%)		≥ 65
拉伸强度 (MPa)		≥ 1.5
断裂伸长率 (%)		≥ 300
低温柔性 (°C, 2h)		-20, 无裂纹
不透水性	压力 (MPa)	≥ 0.3
	保持时间 (min)	≥ 30

B. 1. 7 聚合物水泥防水涂料主要性能指标应符合表 B. 1. 7 的要求。

表 B. 1. 7 聚合物水泥防水涂料主要性能指标

项 目		指 标
固体含量 (%)		≥ 70
拉伸强度 (MPa)		≥ 1.2
断裂伸长率 (%)		≥ 200
低温柔性 (°C, 2h)		-10, 无裂纹
不透水性	压力 (MPa)	≥ 0.3
	保持时间 (min)	≥ 30

B. 1. 8 聚合物水泥防水胶结材料主要性能指标应符合表 B. 1. 8 的要求。

表 B. 1.8 聚合物水泥防水胶结材料主要性能指标

项 目		指 标
与水泥基层的拉伸 粘结强度 (MPa)	常温 7d	≥ 0.6
	耐水	≥ 0.4
	耐冻融	≥ 0.4
可操作时间 (h)		≥ 2
抗渗性能 (MPa, 7d)	抗渗性	≥ 1.0
抗压强度 (MPa)		≥ 9
柔韧性 28d	抗压强度/抗折强度	≤ 3
剪切状态下的 粘性 (N/mm, 常温)	卷材与卷材	≥ 2.0
	卷材与基底	≥ 1.8

B. 1.9 胎体增强材料主要性能指标应符合表 B. 1.9 的要求。

表 B. 1.9 胎体增强材料主要性能指标

项目		指 标	
		聚酯无纺布	化纤无纺布
外观		均匀, 无团状, 平整无皱折	
拉力 (N/50mm)	纵向	≥ 150	≥ 45
	横向	≥ 100	≥ 35
延伸率 (%)	纵向	≥ 10	≥ 20
	横向	≥ 20	≥ 25

B. 1.10 合成高分子密封材料主要性能指标应符合表 B. 1.10 的要求。

表 B. 1.10 合成高分子密封材料主要性能指标

项 目		指 标						
		25LM	25HM	20LM	20HM	12.5E	12.5P	7.5P
拉伸 模量 (MPa)	23℃	≤ 0.4	> 0.4	≤ 0.4	> 0.4	—		
	-20℃	和 ≤ 0.6	或 > 0.6	和 ≤ 0.6	或 > 0.6			

续表 B. 1. 10

项 目	指 标						
	25LM	25HM	20LM	20HM	12.5E	12.5P	7.5P
定伸粘结性	无破坏					—	
浸水后定伸 粘结性	无破坏					—	
热压冷拉后 粘结性	无破坏					—	
拉伸压缩后 粘结性	—					无破坏	
断裂伸长率 (%)	—					≥100	≥20
浸水后断裂 伸长率 (%)	—					≥100	≥20

注：产品按位移能力分为 25、20、12.5、7.5 四个级别；25 级和 20 级密封材料按
 拉伸模量分为低模量 (LM) 和高模量 (HM) 两个次级别；12.5 级密封材料
 按弹性恢复率分为弹性 (E) 和塑性 (P) 两个次级别。

B. 1. 11 改性石油沥青密封材料主要性能指标应符合表 B. 1. 11 的要求。

表 B. 1. 11 改性石油沥青密封材料主要性能指标

项 目		指 标	
		I 类	II 类
耐热性	温度 (°C)	70	80
	下垂值 (mm)	≤4.0	
低温柔性	温度 (°C)	-20	-10
	粘结状态	无裂纹和剥离现象	
拉伸粘结性 (%)		≥125	
浸水后拉伸粘结性 (%)		125	
挥发性 (%)		≤2.8	
施工度 (mm)		≥22.0	≥20.0

注：产品按耐热度和低温柔性分为 I 类和 II 类。

B. 1. 12 烧结瓦主要性能指标应符合表 B. 1. 12 的要求。

表 B. 1. 12 烧结瓦主要性能指标

项 目	指 标	
	有釉类	无釉类
抗弯曲性能 (N)	平瓦 1200, 波形瓦 1600	
抗冻性能 (15 次冻融循环)	无剥落、掉角、掉棱及裂纹增加现象	
耐急冷急热性 (10 次急冷急热循环)	无炸裂、剥落及裂纹延长现象	
吸水率 (浸水 24h, %)	≤10	≤18
抗渗性能 (3h)	—	背面无水滴

B. 1. 13 混凝土瓦主要性能指标应符合表 B. 1. 13 的要求。

表 B. 1. 13 混凝土瓦主要性能指标

项 目	指 标			
	波形瓦		平板瓦	
	覆盖宽度 ≥300mm	覆盖宽度 ≤200mm	覆盖宽度 ≥300mm	覆盖宽度 ≤200mm
承载力标准值 (N)	1200	900	1000	800
抗冻性 (25 次冻融循环)	外观质量合格, 承载力仍不小于标准值			
吸水率 (浸水 24h, %)	≤10			
抗渗性能 (24h)	背面无水滴			

B. 1. 14 沥青瓦主要性能指标应符合表 B. 1. 14 的要求。

表 B. 1. 14 沥青瓦主要性能指标

项 目	指 标	
可溶物含量 (g/m ²)	平瓦 ≥1000; 叠瓦 ≥1800	
拉力 (N/50mm)	纵向	≥500
	横向	≥400
耐热度 (°C)	90, 无流淌、滑动、滴落、气泡	
柔度 (°C)	10, 无裂纹	

续表 B. 1. 14

项 目		指 标
撕裂强度 (N)		≥ 9
不透水性 (0.1MPa, 30min)		不透水
人工气候老化 (720h)	外观	无气泡、渗油、裂纹
	柔度	10℃无裂纹
自粘胶耐热度	50℃	发黏
	70℃	滑动 ≤ 2 mm
叠层剥离强度 (N)		≥ 20

B. 1. 15 防水透汽膜主要性能指标应符合表 B. 1. 15 的要求。

表 B. 1. 15 防水透汽膜主要性能指标

项 目		指 标	
		I 类	II 类
水蒸气透过量 ($\text{g}/\text{m}^2 \cdot 24\text{h}$, 23℃)		≥ 1000	
不透水性 (mm, 2h)		≥ 1000	
最大拉力 (N/50mm)		≥ 100	≥ 250
断裂伸长率 (%)		≥ 35	≥ 10
撕裂性能 (N, 钉杆法)		≥ 40	
热老化 (80℃, 168h)	拉力保持率 (%)	≥ 80	
	断裂伸长率保持率 (%)		
	水蒸气透过量保持率 (%)		

B. 2 保温材料主要性能指标

B. 2. 1 板状保温材料的主要性能指标应符合表 B. 2. 1 的要求。

表 B. 2. 1 板状保温材料主要性能指标

项 目	指 标						
	聚苯乙烯泡沫塑料		硬质聚 氨酯泡 沫塑料	泡沫 玻璃	憎水型 膨胀珍 珠岩	加气 混凝土	泡沫 混凝土
	挤塑	模塑					
表观密度或干密度 (kg/m ³)	—	≥20	≥30	≤200	≤350	≤425	≤530
压缩强度 (kPa)	≥150	≥100	≥120	—	—	—	—
抗压强度 (MPa)	—	—	—	≥0.4	≥0.3	≥1.0	≥0.5
导热系数 [W/(m·K)]	≤0.030	≤0.041	≤0.024	≤0.070	≤0.087	≤0.120	≤0.120
尺寸稳定性 (70℃,48h,%)	≤2.0	≤3.0	≤2.0	—	—	—	—
水蒸气渗透系数 [ng/(Pa·m·s)]	≤3.5	≤4.5	≤6.5	—	—	—	—
吸水率 (v/v,%)	≤1.5	≤4.0	≤4.0	≤0.5	—	—	—
燃烧性能	不低于 B ₂ 级			A 级			

B. 2. 2 纤维保温材料主要性能指标应符合表 B. 2. 2 的要求。

表 B. 2. 2 纤维保温材料主要性能指标

项 目	指 标			
	岩棉、矿 渣棉板	岩棉、矿 渣棉毡	玻璃棉板	玻璃棉毡
表观密度 (kg/m ³)	≥40	≥40	≥24	≥10
导热系数 [W/(m·K)]	≤0.040	≤0.040	≤0.043	≤0.050
燃烧性能	A 级			

B. 2. 3 喷涂硬泡聚氨酯主要性能指标应符合表 B. 2. 3 的要求。

表 B. 2. 3 喷涂硬泡聚氨酯主要性能指标

项 目	指 标
表观密度 (kg/m ³)	≥35
导热系数 [W/(m·K)]	≤0.024
压缩强度 (kPa)	≥150
尺寸稳定性 (70℃, 48h, %)	≤1
闭孔率 (%)	≥92
水蒸气渗透系数 [ng/(Pa·m·s)]	≤5
吸水率 (v/v, %)	≤3
燃烧性能	不低于 B ₂ 级

B. 2. 4 现浇泡沫混凝土主要性能指标应符合表 B. 2. 4 的要求。

表 B. 2. 4 现浇泡沫混凝土主要性能指标

项 目	指 标
干密度 (kg/m ³)	≤600
导热系数 [W/(m·K)]	≤0.14
抗压强度 (MPa)	≥0.5
吸水率 (%)	≤20%
燃烧性能	A 级

B. 2. 5 金属面绝热夹芯板主要性能指标应符合表 B. 2. 5 的要求。

表 B. 2. 5 金属面绝热夹芯板主要性能指标

项 目	指 标				
	模塑聚苯乙 烯夹芯板	挤塑聚苯乙 烯夹芯板	硬质聚氨酯 夹芯板	岩棉、矿渣 棉夹芯板	玻璃棉 夹芯板
传热系数 [W/(m ² ·K)]	≤0.68	≤0.63	≤0.45	≤0.85	≤0.90

续表 B. 2. 5

项 目	指 标				
	模塑聚苯乙烯夹芯板	挤塑聚苯乙烯夹芯板	硬质聚氨酯夹芯板	岩棉、矿渣棉夹芯板	玻璃棉夹芯板
粘结强度 (MPa)	≥ 0.10	≥ 0.10	≥ 0.10	≥ 0.06	≥ 0.03
金属面材厚度	彩色涂层钢板基板 $\geq 0.5\text{mm}$ ，压型钢板 $\geq 0.5\text{mm}$				
芯材密度 (kg/m^3)	≥ 18	—	≥ 38	≥ 100	≥ 64
剥离性能	粘结在金属面材上的芯材应均匀分布，并且每个剥离面的粘结面积不应小于 85%				
抗弯承载力	夹芯板挠度为支座间距的 1/200 时，均布荷载不应小于 0.5 kN/m^2				
防火性能	<p>芯材燃烧性能按《建筑材料及制品燃烧性能分级》GB 8624 的有关规定分级。</p> <p>岩棉、矿渣棉夹芯板，当夹芯板厚度小于或等于 80mm 时，耐火极限应大于或等于 30min；当夹芯板厚度大于 80mm 时，耐火极限应大于或等于 60min</p>				

本规范用词说明

1 为便于在执行本规范条文时区别对待，对要求严格程度不同的用词说明如下：

1) 表示很严格，非这样做不可的用词：

正面词采用“必须”，反面词采用“严禁”；

2) 表示严格，在正常情况下均应这样做的用词：

正面词采用“应”，反面词采用“不应”或“不得”；

3) 表示允许稍有选择，在条件许可时首先应这样做的用词：

正面词采用“宜”，反面词采用“不宜”；

4) 表示有选择，在一定条件下可以这样做的用词，采用“可”。

2 本规范中指明应按其他有关标准执行的写法为：“应符合……的规定”或“应按……执行”。

引用标准名录

- 1 《建筑给水排水设计规范》GB 50015
- 2 《建筑设计防火规范》GB 50016
- 3 《建筑物防雷设计规范》GB 50057
- 4 《民用建筑热工设计规范》GB 50176
- 5 《公共建筑节能设计标准》GB 50189
- 6 《工业用橡胶板》GB/T 5574
- 7 《建筑材料及制品燃烧性能分级》GB 8624
- 8 《中空玻璃》GB/T 11944
- 9 《建筑用安全玻璃 第3部分：夹层玻璃》GB 15763.3
- 10 《建筑用硅酮结构密封胶》GB 16776
- 11 《严寒和寒冷地区居住建筑节能设计标准》JGJ 26
- 12 《夏热冬暖地区居住建筑节能设计标准》JGJ 75
- 13 《夏热冬冷地区居住建筑节能设计标准》JGJ 134
- 14 《建筑玻璃采光顶》JG/T 231
- 15 《幕墙玻璃接缝用密封胶》JC/T 882
- 16 《建筑防水涂料有害物质限量》JC 1066
- 17 《硫化橡胶和热塑性橡胶 建筑用预成型密封垫的分类、要求和试验方法》HG/T 3100

中华人民共和国国家标准

屋面工程技术规范

GB 50345 - 2012

条文说明

修 订 说 明

本规范是在《屋面工程技术规范》GB 50345 - 2004 的基础上修订完成，上一版规范的主编单位是山西建筑工程（集团）总公司，参编单位有北京市建筑工程研究院、中国建筑科学研究院、浙江工业大学、太原理工大学、中国建筑标准设计研究所、四川省建筑科学研究院、中国化学建材公司苏州防水研究设计所、徐州卧牛山新型防水材料有限公司、山东力华防水建材有限公司。主要起草人员是哈成德、王寿华、朱忠厚、严仁良、叶林标、王 天、项桦太、马芸芳、高延继、王宜群、杨 胜、李国干、孙晓东。

本次修订的主要技术内容是：1. “基本规定”首次提出了屋面工程应满足 7 项基本要求，屋面工程设计与施工是按照屋面的基本构造层次和细部构造进行规定的；2. 屋面防水等级分为Ⅰ级和Ⅱ级，设防要求分别为两道防水设防和一道防水设防；屋面防水层包括卷材防水层、涂膜防水层和复合防水层，淘汰了细石混凝土防水层；3. 屋面保温层包括板状材料保温层、纤维材料保温层和整体材料保温层，增加了岩棉、矿渣棉和玻璃棉以及泡沫混凝土砌块和现浇泡沫混凝土等不燃烧材料；4. 瓦屋面包括烧结瓦、混凝土瓦和沥青瓦，增加了金属板屋面和玻璃采光顶。

为了便于广大设计、施工、科研、学校等单位有关人员正确理解和执行本规范条文内容，规范编制组按章、节、条顺序编制了本规范的条文说明，对条文规定的目的、依据以及执行中需注意的有关事项进行了说明。虽然本条文说明不具备与规范正文同等的法律效力，但建议使用者认真阅读，作为正确理解和把握规范规定的参考。

目 次

1	总则	83
2	术语	85
3	基本规定	86
4	屋面工程设计	94
4.1	一般规定	94
4.2	排水设计	97
4.3	找坡层和找平层设计	100
4.4	保温层和隔热层设计	101
4.5	卷材及涂膜防水层设计	108
4.6	接缝密封防水设计	111
4.7	保护层和隔离层设计	113
4.8	瓦屋面设计	115
4.9	金属板屋面设计	119
4.10	玻璃采光顶设计	127
4.11	细部构造设计	134
5	屋面工程施工	141
5.1	一般规定	141
5.2	找坡层和找平层施工	143
5.3	保温层和隔热层施工	144
5.4	卷材防水层施工	149
5.5	涂膜防水层施工	154
5.6	接缝密封防水施工	156
5.7	保护层和隔离层施工	158

5.8	瓦屋面施工	160
5.9	金属板屋面施工	163
5.10	玻璃采光顶施工	165

1 总 则

1.0.1 近年来，由于在屋面工程中新型防水保温材料、新型屋面形式及新的施工技术等方面均有较快的发展，同时一些屋面工程专项技术标准也将陆续出台，原规范已不能适应屋面工程技术发展的需要，故必须进行修订。

在本条中明确了这次规范修订的目的，就是要在设计、施工方面提高我国屋面工程的技术水平，同时强调了以下四项要求：

1 保证屋面工程防水层和密封部位不渗漏，保温隔热功能满足设计要求；

2 根据不同的建筑类型、重要程度、使用功能要求、屋面形式以及地区特点等，在确保屋面工程质量的基础上做到经济合理；

3 在屋面工程的设计和施工中，应对屋面工程的防水、保温、隔热做到安全适用；

4 根据环境保护和建筑节能政策，在设计选材、施工作业以及使用过程中均应符合环境保护和建筑节能的要求，防止对周围环境造成污染。

1.0.2 在本条中明确了本规范的适用范围。屋面工程应遵循“材料是基础、设计是前提、施工是关键、管理是保证”的综合治理原则，屋面工程设计与屋面工程施工的内容应从总体上涵盖了所有屋面工程的专项技术标准。

1.0.3 环境保护和建筑节能是我国的一项重大技术政策，关系到我国经济建设可持续发展的战略决策。屋面工程设计和施工应从材料选择、施工方法等方面着手，考虑其对周围环境的影响程度以及建筑节能效果，并应采取针对性措施。

本条中除保留原规范的内容外，还增加了在屋面工程设计和

施工中有关防火安全的规定。对屋面工程的设计和施工，必须依据公安部、住房和城乡建设部联合发布的《民用建筑外保温系统及外墙装饰防火暂行规定》的要求，制定有关防火安全的实施细则及规定，采取必要的防火措施，确保屋面在火灾情况下的安全性。

2 术 语

本规范从屋面工程设计和施工的角度列出了 17 条术语。术语中包括以下 3 种情况：

1 在原规范中的一些均为人所熟知的术语，在这次修订时予以删除，如“沥青防水卷材、高聚物改性沥青防水卷材、合成高分子防水卷材”等。

2 对尚未出现在国家标准、行业标准中的术语，在这次修订时予以增加，如“复合防水层、相容性”等。

3 对过去在国家标准或行业标准不统一的术语，在这次修订中予以统一，如“防水垫层、持钉层”等。

3 基本规定

3.0.1 屋面是建筑的外围护结构，在本规范编制时应针对屋面的使用功能及要求，把屋面当做一个系统工程来进行研究，同时考虑了我国的实际情况，建立屋面工程技术内在规律的理论，指导屋面工程的技术发展。对屋面工程的基本要求说明如下：

1 具有良好的排水功能和阻止水侵入建筑物内的作用。

排水是利用水向下流的特性，不使水在防水层上积滞，尽快排除。防水是利用防水材料的致密性、憎水性构成一道封闭的防线，隔绝水的渗透。因此，屋面排水可以减轻防水的压力，屋面防水又为排水提供了充裕的排除时间，防水与排水是相辅相成的。

2 冬季保温减少建筑物的热损失和防止结露。

按我国建筑热工设计分区的设计要求，严寒地区必须满足冬季保温，寒冷地区应满足冬季保温，夏热冬冷地区应适当兼顾冬季保温。屋面应采用轻质、高效、吸水率低、性能稳定的保温材料，提高构造层的热阻；同时，屋面传热系数必须满足本地区建筑节能设计标准的要求，以减少建筑物的热损失。屋面大多数采用外保温构造，造成屋面的内表面大面积结露的可能性不大，结露主要出现在檐口、女儿墙与屋顶的连接处，因此对热桥部位应采取保温措施。

3 夏季隔热降低建筑物对太阳能辐射热的吸收。

按我国建筑热工设计分区的设计要求，夏热冬冷地区必须满足夏季隔热要求，夏热冬暖地区必须充分满足夏季隔热要求。屋面应利用隔热、遮阳、通风、绿化等方法来降低夏季室内温度，也可采用适当的围护结构减少太阳的辐射传入室内。屋面若采用含有轻质、高效保温材料的复合结构，对达到所需传热系数比较

容易，要达到较大的热惰性指标就很困难，因此对屋面结构形式和隔热性能亟待改善。屋面传热系数和热惰性指标必须满足本地区建筑节能设计标准的要求，在保证室内热环境的前提下，使夏季空调能耗得到控制。

4 适应主体结构的受力变形和温差变形。

屋面结构设计一般应考虑自重、雪荷载、风荷载、施工或使用荷载，结构层应保证屋面有足够的承载力和刚度；由于受到地基变形和温差变形的影响，建筑物除应设置变形缝外，屋面构造层必须采取有效措施。有关资料表明，导致防水功能失效的主要症结，是防水工程在结构荷载和变形荷载的作用下引起的变形，当变形受到约束时，就会引起防水主体的开裂。因此，屋面工程一要有抵抗外荷载和变形的能力，二要减少约束、适当变形，采取“抗”与“放”的结合尤为重要。

5 承受风、雪荷载的作用不产生破坏。

虽然屋面工程不作为承重结构使用，但对其力学性能和稳定性仍然提出了要求。国内外屋顶突然坍塌事故，给了我们深刻的教训。屋面系统在正常荷载引起的联合应力作用下，应能保持稳定；对金属屋面、采光顶来讲，承受风、雪荷载必须符合现行国家标准《建筑结构荷载规范》GB 50009 的有关规定，特别是屋面系统应具有足够的力学性能，使其能够抵抗由风力造成压力、吸力和振动，而且应有足够的安全系数。

6 具有阻止火势蔓延的性能。

对屋面系统的防火要求，应依据法律、法规制定有关实施细则。在火灾情况下的安全性，屋面系统所用材料的燃烧性能和耐火极限必须符合现行国家标准《建筑设计防火规范》GB 50016 的有关规定，屋面工程应采取必要的防火构造措施，保证防火安全。

7 满足建筑外形美观和使用要求。

建筑应具有物质和艺术的两重性，既要满足人们的物质需求，又要满足人们的审美要求。现代城市的建筑由于跨度大、功

能多、形状复杂、技术要求高，传统的屋面技术已很难适应。随着人们对屋面功能要求的提高及新型建筑材料的发展，屋面工程设计突破了过去千篇一律的屋面形式。通过建筑造型所表达的艺术性，不应刻意表现繁琐、豪华的装饰，而应重视功能适用、结构安全、形式美观。

3.0.2 就我国屋面工程的现状看，屋面大体上可分为卷材防水屋面、涂膜防水屋面、保温屋面、隔热屋面、瓦屋面、金属板屋面、采光顶等种类。在每类屋面中，由于所用材料不同和构造各异，因而形成了各种屋面工程。屋面工程是一个完整的系统，主要应包括屋面基层、保温与隔热层、防水层和保护层。本条是按照屋面的所用材料来进行分类，并列表叙述屋面基本构造层次，有关构造层的定义可见术语内容。本条在执行时，允许设计人员稍有选择，但在条件许可时首先应这样做。

3.0.3 本条规定了屋面工程设计的基本原则：

1 屋面是建筑的外围护结构，主要是起覆盖作用，借以抵抗雨雪，避免日晒等自然界大气变化的影响，同时亦起着保温、隔热和稳定墙身等作用。根据本规范第 3.0.1 条的规定，屋面工程的基本功能不仅为建筑的耐久性和安全性提供保证，而且成为防水、节能、环保、生态及智能建筑技术健康发展的平台，因此，保证功能在屋面工程设计中具有十分重要的意义和作用。

2 根据人们对屋面功能要求的提高及新型建筑材料的发展，屋面工程设计将突破过去千篇一律的屋面形式，对防水、节能、环保、生态等方面提出了更高的要求。由于屋面构造层次较多，除应考虑相关构造层的匹配和相容外，还应研究构造层间的相互支持，方便施工和维修。国内当前屋面工程中设计深度严重不足，特别是构造设计不够合理，造成屋面功能无法得到保证的现状，因此，构造合理是提高屋面工程寿命的重要措施。

3 屋面防水和排水是一个问题的两个方面，考虑防水的同时应考虑排水，应先让水顺利、迅速地排走，不使屋面积水，自然可减轻防水层的压力。屋面工程中对屋面坡度、檐沟、天沟的

汇水面积、水落口数量、管径大小等设计，应尽可能使水以较快的速度、简捷的途径顺畅排除，总之，做好排水是提高防水功能的有效措施，因此，防排结合是屋面防水概念设计的主要内容。

4 由于新型建筑材料的不断涌现，设计人员应该熟悉材料的种类及其性能，并根据屋面使用功能、工程造价、工程技术条件等因素，合理选择使用材料，提供适用、安全、经济、美观的构造方案。选材有以下标准：（1）根据不同的工程部位选材；（2）根据主体功能要求选材；（3）根据工程环境选材；（4）根据工程标准选材。因此，优选材料是保证屋面工程质量的基本条件。

5 建筑既要满足人们物质需要，又要满足审美要求；它不但体现某个时代的物质文化水平和科学技术水平，而且还反映出这个时代的精神面貌。

3.0.4 本条规定了屋面工程施工的基本原则：

1 施工单位必须按照工程设计图纸和施工技术标准施工，不得擅自修改屋面工程设计，不得偷工减料。在施工过程中发现设计文件和图纸有差错的，施工单位应当及时提出意见和建议，因此，按图施工是保证屋面工程施工质量的前提。

2 施工单位必须按照工程设计要求、施工技术标准和合同约定，对进入施工现场的屋面防水、保温材料进行抽样检验，并提出检验报告。未经检验或检验不合格的材料，不得在工程中使用，因此，材料检验是保证屋面工程施工质量的基础。

3 施工单位必须建立、健全施工质量检验制度，严格工序管理，做好隐蔽工程的质量检查和记录。屋面工程每道工序施工后，均应采取相应的保护措施，因此，工序检查是保证屋面工程施工质量的关键。

4 施工单位应具备相应的资质，并应建立质量管理体系。施工单位应编制屋面工程专项施工方案，并应经过审查批准。施工单位应按有关的施工工艺标准和经审定的施工方案施工，应对施工全过程实行质量控制，因此，过程控制是保证屋面工程施

工质量的措施。

5 屋面工程施工质量验收，应按现行国家标准《屋面工程质量验收规范》GB 50207 的规定执行。施工单位对施工过程中出现质量问题或不能满足安全使用要求的屋面工程，应当负责返修或返工，并应重新进行验收，因此，质量验收是保证屋面工程施工质量的条件。

3.0.5 本条对屋面防水等级和设防要求作了较大的修订。原规范对屋面防水等级分为四级，Ⅰ级为特别重要或对防水有特殊要求的建筑，由于这类建筑极少采用，本次修订作了“对防水有特殊要求的建筑屋面，应进行专项防水设计”的规定；原规范Ⅳ级为非永久性建筑，由于这类建筑防水要求很低，本次修订给予删除，故本条根据建筑物的类别、重要程度、使用功能要求，将屋面防水等级分为Ⅰ级和Ⅱ级，设防要求分别为两道防水设防和一道防水设防。

本规范征求意见稿和送审稿中，都曾明确将屋面防水等级分为Ⅰ级和Ⅱ级，防水层的合理使用年限分别定为 20 年和 10 年，设防要求分别为两道防水设防和一道防水设防。关于防水层合理使用年限的确定，主要是根据建设部《关于治理屋面渗漏的若干规定》（1991）370 号文中“……选材要考虑其耐久性能保证 10 年”的要求，以及考虑我国的经济水平、防水材料的质量和建设部《关于提高防水工程质量的若干规定》（1991）837 号中有关精神提出的。考虑近年来新型防水材料的门类齐全、品种繁多，防水技术也由过去的沥青防水卷材叠层做法向多道设防、复合防水、单层防水等形式转变。对于屋面的防水功能，不仅要看防水材料本身的材性，还要看不同防水材料组合后的整体防水效果，这一点从历次的工程调研报告中已得到了证实。由于对防水层的合理使用年限的确定，目前尚缺乏相关的实验数据，根据本规范审查专家建议，取消对防水层合理使用年限的规定。

3.0.6 根据现行国家标准《民用建筑热工设计规范》GB 50176 的规定，严寒和寒冷地区居住建筑应进行冬季保温设计，保证内

表面不结露；夏热冬冷地区居住建筑应进行冬季保温和夏季防热设计，保证保温、隔热性能符合规定要求；夏热冬暖地区居住建筑应进行夏季防热设计，保证隔热性能符合规定要求。建筑节能设计中的传热系数和热惰性指标，是围护结构热工性能参数。根据建筑物所处城市的气候分区区属不同，公共建筑和居住建筑屋面的传热系数和热惰性指标不应大于表 1 和表 2 规定的限值。

表 1 公共建筑不同气候区屋面传热系数限值

气候分区	传热系数 k [(W/m ² ·K)]		
	体型系数 ≤ 0.3	0.3<体型系数 ≤ 0.4	屋顶透明部分
严寒地区 A 区	≤ 0.35	≤ 0.30	≤ 2.50
严寒地区 B 区	≤ 0.45	≤ 0.35	≤ 2.60
寒冷地区	≤ 0.55	≤ 0.45	≤ 2.70
夏热冬冷地区	≤ 0.70		≤ 3.00
夏热冬暖地区	≤ 0.90		≤ 3.50

表 2 居住建筑不同气候区屋面传热系数和热惰性指标限值

气候分区		传热系数 k [(W/m ² ·K)]		
		≤ 3 层建筑	4~8 层建筑	≥ 9 层建筑
严寒地区 A 区		0.20	0.25	0.25
严寒地区 B 区		0.25	0.30	0.30
严寒地区 C 区		0.30	0.40	0.40
寒冷地区 A 区		0.35	0.45	0.45
寒冷地区 B 区		0.35	0.45	0.45
夏热冬冷地区	热惰性指标	体型系数 ≤ 0.40		体型系数 > 0.40
	$D > 2.5$	≤ 1.00	≤ 0.60	
	$D \leq 2.5$	≤ 0.80	≤ 0.50	
夏热冬暖地区	$D \geq 2.5$	≤ 1.00		
	—	≤ 0.50		

3.0.7 屋面工程是建筑围护结构的重要部分，主要功能是防水

和保温。尽管屋面结构基层符合现行国家标准《建筑设计防火规范》GB 50016 中的有关建筑构件燃烧性能和耐火极限的规定，但是屋面基层上大多是采用易燃或阻燃的防水和保温材料，会在房屋建造和使用过程中可能造成火灾的蔓延。公安部与住房和城乡建设部 2009 年 9 月下发了《关于印发〈民用建筑外保温系统及外墙装饰防火暂行规定〉的通知》，通知中对屋顶保温材料的燃烧性能等作了相应规定。据了解，现行国家标准《建筑材料及制品燃烧性能分级》GB 8624、《建筑设计防火规范》GB 50016 及《高层民用建筑设计防火规范》GB 50045 目前正在修订中，故本条只作原则性规定。

3.0.8 本条是依据现行国家标准《建筑物防雷设计规范》GB 50057 和《建筑幕墙》GB/T 21086 的有关规定，对屋面工程的防雷设计提出要求。

3.0.9 环境保护是我国的一项重大政策。1989 年国家制定了《中华人民共和国环境保护法》，明确提出了保护和改善生活环境与生态环境，防治污染或其他公害，保障人体健康等要求，因此，在进行屋面工程的防水层、保温层设计时，应选择对环境和人身健康无害的防水、保温材料。在进行屋面工程的防水层、保温层施工时，应严格按照要求施工，必要时应采取措施，防止对周围环境造成污染及对人身健康带来危害。

3.0.10 随着科学技术的不断发展，在屋面工程中也不断涌现出许多新型屋面形式和新型防水、保温材料，施工工艺也相应得到较大的发展。本条是依据《建设领域推广应用新技术的规定》（建设部令第 109 号）和《建设部推广应用新技术管理细则》（建科 [2002] 222 号）的精神，注重在建筑工程中推广应用新技术和限制、禁止使用落后的技术。对采用性能、质量可靠的防水、保温材料和相应的施工技术等科技成果，必须经过科技成果鉴定、评估或新产品、新技术鉴定，并应制定相应的技术规程。同时还强调新材料、新工艺、新技术、新产品需经屋面工程实践检验，符合有关安全及功能要求的方可推广应用。

3.0.11 排水系统不但交工时要畅通，在使用过程中应经常检查，防止水落口、檐沟、天沟堵塞，以免造成屋面长期积水和大雨时溢水。工程交付使用后，应由使用单位建立维护保养制度，指定专人定期对屋面进行检查、维护。做好屋面的维护保养工作，是延长防水层使用年限的根本保证。据调查，很多屋面由交付使用到发现渗漏期间，从未有人对屋面进行过检查或清理，造成屋面排水口堵塞、长期积水或杂草滋长，有的屋面因上人而造成局部损坏，加速了防水层的老化、开裂、腐烂和渗漏。为此，本条对屋面工程管理、维护、保养提出了原则规定。

4 屋面工程设计

4.1 一般规定

4.1.1 屋面工程设计不仅要考虑建筑造型的新颖、美观，而且要考虑建筑的使用功能、造价、环境、能耗、施工条件等因素，经技术经济分析选择屋面形式、构造和材料。

1 屋面防水等级应根据建筑物的类别、重要程度、使用功能要求确定。不同防水等级的屋面均不得发生渗漏。本规范规定Ⅰ级防水屋面应采用两道防水设防，Ⅱ级防水屋面应采用一道防水设防。

2 国内目前屋面工程中，有的设计深度严重不足，设计者可以不进行认真的选材和任意套用通用节点详图，使得施工方可以任意采用建筑材料，操作也可以随便，监理方认可或不认可均无依据。因此，设计时必须考虑使用功能、环境条件、材料选择、施工技术、综合性价比等因素，对屋面防水、保温构造认真进行处理，重要部位要有大样图。以便施工单位“照图施工”，监理单位“按图检查”，从而避免屋面工程在施工中的随意性。

3 屋面排水系统设计是建筑设计图纸的主要内容，由于近年来屋面形式多样化，常常限制了水落管的合理设置。所以，在建筑初步设计阶段，就应明确屋面排水系统包括排水分区、水落口的分布及排水坡度的设计。施工图设计应明确分水脊线、排水坡起线，排水途径应通畅便捷，水落口应负荷均匀，同时应明确找坡方式和选用的找坡材料。

4 屋面工程使用的材料必须符合国家现行有关标准的规定，严禁使用国家明令禁止使用及淘汰的材料。合理选择屋面工程使用的防水和保温材料，设计文件中应详细注明防水、保温材料的品种、规格、性能等。鉴于目前市场上有许多假冒伪劣材料，很

难保证达到国家制定的技术指标，如果设计时不严加控制，就容易被伪劣材料混充，所以在设计时应注明所用材料的技术指标，以便于施工时检测。

4.1.2 本条规定了屋面防水层设计时确保工程质量的技术措施。

1 考虑在防水卷材与基层满粘后，基层变形产生裂缝会影响卷材的正常使用。对于屋面上预计可能产生基层开裂的部位，如板端缝、分格缝、构件交接处、构件断面变化处等部位，宜采用空铺、点粘、条粘或机械固定等施工方法，使卷材不与基层粘结，也就不会出现卷材零延伸断裂现象。

2 对容易发生较大变形或容易遭到较大破坏和老化的部位，如檐口、檐沟、泛水、水落口、伸出屋面管道根部等部位，均应增设附加层，以增强防水层局部抵抗破坏和老化的能力。附加层可选用与防水层相容的卷材或涂膜。

3 大坡面或垂直面上粘贴防水卷材，往往由于卷材本身重力大于粘结力而使防水层发生下滑现象，设计时应采用金属压条钉压固定，并用密封材料封严。这里一般不建议采用提高卷材粘结力的方法，过大粘结力对克服基层变形影响不利。

4 在卷材或涂膜防水层上均应设置保护层，以保护防水层不直接受阳光紫外线照射或酸雨等侵害以及人为的破坏，从而延长防水层的使用寿命。常用的保护层有块体材料、水泥砂浆、细石混凝土、浅色涂料以及铝箔等。

5 由于刚性保护层材料的自身收缩或温度变化影响，直接拉伸防水层，使防水层疲劳开裂而发生渗漏，因此，在刚性保护层与卷材、涂膜防水层之间应做隔离层，以减少两者之间的粘结力、摩擦力，并使保护层的变形不受到约束。

4.1.3 工程实践中，关于相容性的问题是设计人员最为关心但却最容易被忽视的。本次规范修订时对相容性给出了定义，即相邻两种材料之间互不产生有害的物理和化学作用的性能。本条规定在卷材、涂料与基层处理剂、卷材与胶粘剂或胶粘带、卷材与卷材、卷材与涂料复合使用、密封材料与接缝基材等情况下应具

有相容性。表 3 及表 4 分别列出卷材基层处理剂及胶粘剂的选用和涂膜基层处理剂的选用。

表 3 卷材基层处理剂及胶粘剂的选用

卷 材	基层处理剂	卷材胶粘剂
高聚物改性沥青卷材	石油沥青冷底子油或橡胶改性沥青冷胶粘剂稀释液	橡胶改性沥青冷胶粘剂或卷材生产厂家指定产品
合成高分子卷材	卷材生产厂家随卷材配套供应产品或指定的产品	

表 4 涂膜基层处理剂的选用

涂 料	基层处理剂
高聚物改性沥青涂料	石油沥青冷底子油
水乳型涂料	掺 0.2%~0.3%乳化剂的水溶液或软水稀释，质量比为 1:0.5~1:1，切忌用天然水或自来水
溶剂型涂料	直接用相应的溶剂稀释后的涂料薄涂
聚合物水泥涂料	由聚合物乳液与水泥在施工现场随配随用

4.1.4 卷材、涂料、密封材料在各种不同类型的屋面、不同的工作条件、不同的使用环境中，由于气候温差的变化、阳光紫外线的辐射、酸雨的侵蚀、结构的变形、人为的破坏等，都会给防水材料带来一定程度的危害，所以本条规定在进行屋面工程设计时，应根据建筑物的建筑造型、使用功能、环境条件选择与其相适应的防水材料，以确保屋面防水工程的质量。

4.1.5 本规范附录 A 是有关屋面工程用防水、保温材料标准，这些标准都是现行的国家标准和行业标准。本规范附录 B 是屋面工程用防水、保温材料的主要性能指标，应该说明的是这些性能指标不一定就是国家和行业产品标准的全部技术要求，而是屋面工程对该种材料的技术要求，只要满足这些技术要求，才可以在屋面工程中使用。

4.2 排水设计

4.2.1 “防排结合”是屋面工程设计的一条基本原则。屋面雨水能迅速排走，减轻了屋面防水层的负担，减少了屋面渗漏的机会。

排水系统的设计，应根据屋顶形式、气候条件、使用功能等因素确定。对于排水方式的选择，一般屋面汇水面积较小，且檐口距地面较近，屋面雨水的落差较小的低层建筑可采用无组织排水。对于屋面汇水面积较大的多跨建筑或高层建筑，因檐口距地面较高，屋面雨水的落差大，当刮大风下大雨时，易使从檐口落下的雨水浸湿到墙面上，故应采用有组织排水。

4.2.2 屋面排水方式可分为有组织排水和无组织排水。有组织排水就是屋面雨水有组织的流经天沟、檐沟、水落口、水落管等，系统地将屋面上的雨水排出。在有组织排水中又可分为内排水和外排水或内外排水相结合的方式，内排水是指屋面雨水通过天沟由设置于建筑物内部的水落管排入地下雨水管网，如高层建筑、多跨及汇水面积较大的屋面等。外排水是指屋面雨水通过檐沟、水落口由设置于建筑物外部的水落管直接排到室外地面上，如一般的多层住宅、中高层住宅等采用。无组织排水就是屋面雨水通过檐口直接排到室外地面，如一般的低层住宅建筑等。一般中、小型的低层建筑物或檐高不大于 10m 的屋面可采用无组织排水，其他情况下都应采取有组织排水。

在有条件的情况下，提倡收集雨水再利用或直接对雨水进行利用。特别对于水资源缺乏的地区，充分利用雨水进行灌溉等，有利于节能减排，变废为宝，节约资源。

4.2.3 由于高层建筑外排水系统的安装维护比较困难，因此设计内排水系统为宜。多跨厂房因相邻两坡屋面相交，故只能用天沟内排水的方式排出屋面雨水。在进行天沟设计时，尽可能采用天沟外排水的方式，将屋面雨水由天沟两端排出室外。如果天沟的长度较长，为满足沟底纵向坡度及沟底水落差的要求，一般沟

底分水线距水落口的距离超过 20m 时，可采用除两端外排水口外，在天沟中间增设水落口和内排水管。排水口的设置同时也确定了找坡分区的划分，当屋面找坡较长时，可以增设排水口，以减小找坡长度。

4.2.4 在进行屋面排水系统设计时，应符合现行国家标准《建筑给水排水设计规范》GB 50015 的有关规定。首先应根据屋面形式及使用功能要求，确定屋面的排水方式及排水坡度，明确是采用有组织排水还是无组织排水。如采用有组织排水设计时，要根据所在地区的气候条件、雨水流量、暴雨强度、降雨历时及排水分区，确定屋面排水走向。通过计算确定屋面檐沟、天沟所需要的宽度和深度。根据屋面汇水面积和当地降雨历时，按照水落管的不同管径核定每根水管的屋面汇水面积以及所需水落管的数量，并根据檐沟、天沟的位置及屋面形状布置水落口及水落管。

4.2.5 本条规定了屋面划分排水区域设计的要求。首先应根据屋面形式、屋面面积、屋面高低层的设置等情况，将屋面划分成若干个排水区域，根据排水区域确定屋面排水线路，排水线路的设置应在确保屋面排水通畅的前提下，做到长度合理。

4.2.6 当采用重力式排水时，每个水落口的汇水面积宜为 $150\text{m}^2 \sim 200\text{m}^2$ ，在具体设计时还要结合地区的暴雨强度及当地的有关规定、常规做法来进行调整。屋面每个汇水面积内，雨水排水立管不宜少于 2 根，是避免一根排水立管发生故障，屋面排水系统不会瘫痪。

4.2.7 对于有高低跨的屋面，当高跨屋面的雨水流到低跨屋面上后，会对低跨屋面造成冲刷，天长日久就会使低跨屋面的防水层破坏，所以在低跨屋面上受高跨屋面排下的雨水直接冲刷的部位，应采取加铺卷材或在水落管下加设水簸箕等措施，对低跨屋面进行保护。

4.2.8 目前在屋面工程中大部分采用重力流排水，但是随着建筑技术的不断发展，一些超大型建筑不断涌现，常规的重力流排水方式就很难满足屋面排水的要求，为了解决这一问题，本规范

修订时提出了推广使用虹吸式屋面雨水排水系统的必要性。虹吸排水的原理是利用建筑屋面的高度和雨水所具有的势能，产生虹吸现象，通过雨水管道变径，在该管道处形成负压，屋面雨水在管道内负压的抽吸作用下，以较高的流速迅速排出屋面雨水。

相对于普通重力流排水，虹吸式雨水排水系统的排水管道均按满流有压状态设计，悬吊横管可以无坡度铺设。由于产生虹吸作用时，管道内水流流速很高，相对于同管径的重力流排水量大，故可减少排水立管的数量，同时可减小屋面的雨水负荷，最大限度地满足建筑使用功能要求。

虹吸式屋面雨水排水系统，目前我国逐渐被采用，如东莞国际会展中心、上海科技馆、浦东国际机场、北京世贸商城等一批大型项目相继建成投入使用后，系统运行良好。为了在我国推广应用这一技术，中国工程建设标准化协会制定了《虹吸式屋面雨水排水系统技术规程》CECS183：2005。故本条规定暴雨强度较大地区的工业厂房、库房、公共建筑等大型屋面，宜采用虹吸式屋面雨水排水系统。

由于虹吸排水系统的设计有一定的技术要求，排水口、排水管等构件如果不按要求设计，将起不到虹吸作用，所以虹吸式屋面雨水排水系统应按专项技术规程进行设计。

4.2.9 冬季时严寒和寒冷地区，外排水系统容易被冰冻，使水落口堵塞或冻裂，而在化冻时水落口的冰尚未完全解冻，造成屋面的溶水无法排出。故本条规定严寒地区应采用内排水，寒冷地区宜采用内排水，以避免水落管受冻。有条件时，外排水系统应对水落管和水落口采取防冻措施，以便屋面上化冻后的冰雪溶水能顺利排出。

4.2.10 湿陷性黄土是一种特殊性质的土，大量分布在我国的山西、陕西、甘肃等地区。这种湿陷性黄土在上覆土的自重压力或上覆土的自重压力与附加压力共同作用下，受水浸湿后，土体结构逐渐被破坏，土颗粒向大孔中移动，从而导致地基湿陷，引起上部建筑的不均匀下沉，使墙体出现裂缝。所以本条规定在湿陷

性黄土地区的建筑屋面宜采用有组织排水系统，将屋面雨水直接排至排水管网或排至不影响建筑物地基的区域，避免屋面雨水直接排到室外地面上，沿地面渗入地下而造成地基不均匀下沉，导致建筑物破坏。

4.2.11 根据多年实践经验，檐沟、天沟宽度太窄不仅不利于防水层施工，而且也不利于排水，所以本条规定其净宽度不应小于300mm。檐沟、天沟的深度按沟底的分水线深度来控制，本条规定分水线处的最小深度不应小于100mm，如过小，则当沟中水满时，雨水易由天沟边溢出，导致屋面渗漏。

在本条中还规定了檐沟、天沟沟底的纵向坡度不应小于1%，这是因为如果沟底坡度过小，在施工中很难做到沟底平直顺坡，常常会因沟底凸凹不平或倒坡，造成檐沟、天沟中排水不畅或积水。沟内如果长期积水，沟内的卷材或涂膜防水层易发生霉烂，造成渗漏。

沟底的水落差就是天沟内的分水线到水落口的高差，本条文规定沟底水落差不应大于200mm，这是因为沟底排水坡度为1%，排水线路长20m时，水落差就是200mm。

4.2.12 钢筋混凝土檐沟、天沟的纵向坡度一般都由材料找坡，而金属檐沟、天沟的坡度是由结构找坡的，考虑制作和安装方面的因素，规定金属檐沟、天沟的纵向坡度宜为0.5%。在雨水丰富降雨量较大的地区，金属檐沟、天沟要有足够的盛水量及排水能力，以免雨量较大时雨水溢出。

4.2.13 对于坡屋面的檐口宜采用有组织排水，檐沟和水落斗可采用经过防锈处理的金属成品或塑料成品，这样不仅施工方便，而且有利于保证工程质量。

4.3 找坡层和找平层设计

4.3.1 屋面找坡层的作用主要是为了快速排水和不积水，一般工业厂房和公共建筑只要对顶棚水平度要求不高或建筑功能允许，应首先选择结构找坡，既节省材料、降低成本，又减轻了屋

面荷载，因此，本条规定混凝土结构屋面宜采用结构找坡，坡度不应小于 3%。

当用材料找坡时，为了减轻屋面荷载和施工方便，可采用质量轻和吸水率低的材料。找坡材料的吸水率宜小于 20%，过大的吸水率不利于保温及防水。找坡层应具有一定的承载力，保证在施工及使用荷载的作用下不产生过大变形。找坡层的坡度过大势必会增加荷载和造价，因此本条规定材料找坡坡度宜为 2%。

4.3.2 找平层是为防水层设置符合防水材料工艺要求且坚实而平整的基层，找平层应具有一定的厚度和强度。如果整体现浇混凝土板做到随浇随用原浆找平和压光，表面平整度符合要求时，可以不再做找平层。采用水泥砂浆还是细石混凝土作找平层，主要根据基层的刚度。根据调研结果，在装配式混凝土板或板状材料保温层上设水泥砂浆找平层时，找平层易发生开裂现象，故本规范修订时规定装配式混凝土板上应采用细石混凝土找平层。基层刚度较差时，宜在混凝土内加钢筋网片。同时，还规定板状材料保温层上应采用细石混凝土找平层。

4.3.3 由于找平层的自身干缩和温度变化，保温层上的找平层容易变形和开裂，直接影响卷材或涂膜的施工质量，故本条规定保温层上的找平层应留设分格缝，使裂缝集中到分格缝中，减少找平层大面积开裂。分格缝的缝宽宜为 5mm~20mm，当采用后切割时可小些，采用预留时可适当大些，缝内可以不嵌填密封材料。由于结构层上设置的找平层与结构同步变形，故找平层可以不设分格缝。

4.4 保温层和隔热层设计

4.4.1 屋面保温层应采用轻质、高效的保温材料，以保证屋面保温性能和使用要求。本次规范修订时，增加了矿物纤维制品和泡沫混凝土等内容，目的是考虑屋面防火安全，着重推广无机保温材料供设计人员选择。为此，本条按其材料把保温层分为三类，即板状材料保温层、纤维材料保温层和整体材料保温层。

纤维材料是指玻璃棉制品和岩棉、矿渣棉制品，具有质量轻、导热系数小、不燃、防蛀、耐腐蚀、化学稳定性好等特点，做成毡状或板状的制品，是较好的绝热材料和不燃材料。

泡沫混凝土是用机械方法将发泡剂水溶液制备成泡沫，再将泡沫加入水泥、集料、掺合料、外加剂和水等组成的料浆中，经混合搅拌、浇筑成型、蒸汽养护或自然养护而成的轻质多孔保温材料。泡沫混凝土制品的密度为 $300\text{kg}/\text{m}^3 \sim 500\text{kg}/\text{m}^3$ 时，抗压强度为 $0.3\text{MPa} \sim 0.5\text{MPa}$ ，导热系数为 $0.095\text{W}/(\text{m} \cdot \text{K}) \sim 0.010\text{W}/(\text{m} \cdot \text{K})$ 。因为泡沫混凝土的原料广泛、生产方便、价格便宜，常用砌块或现场浇筑的方法，在建筑工程中得到广泛应用。

4.4.2 本条对屋面保温层设计提出以下要求：

1 无机保温材料按其构造分为纤维材料、粒状材料和多孔材料，如矿物纤维制品、膨胀珍珠岩制品、泡沫玻璃制品、加气混凝土、泡沫混凝土等。有机保温材料主要有泡沫塑料制品，如聚苯乙烯泡沫塑料、硬质聚氨酯泡沫塑料等。屋面结构的总热阻应为各层材料热阻及内、外表面换热阻的总和，其中保温材料的热阻尤为重要。根据国家节约能源政策的不断提升，目前民用建筑节能标准已提高到 50% 或 65%，为了使屋面结构传热系数满足本地区建筑节能设计标准规定的限值，保温层宜选用吸水率低、密度和导热系数小，并有一定强度的保温材料，其厚度应按现行建筑节能设计标准计算确定。

2 由于保温材料大多数属于多孔结构，干燥时孔隙中的空气导热系数较小，静态空气的导热系数 λ 为 0.02，保温隔热性较好。保温材料受潮后，其孔隙中存在水蒸气和水，而水的导热系数 λ 为 0.5 比静态空气大 20 倍左右，若材料孔隙中的水分受冻成冰，冰的导热系数 λ 为 2.0 相当于水的导热系数的 4 倍，因此保温材料的干湿程度与导热系数关系很大。由于每一个地区的环境湿度不同，定出统一的含水率限值是不可能的，因此本条提出了平衡含水率的问题。

在实际应用中的材料试件含水率，根据当地年平均相对湿度所对应的相对含水率，可通过表 5 计算确定。

表 5 当地年平均相对湿度所对应的相对含水率

当地年均相对湿度	相对含水率
潮湿 > 75%	45%
中等 50% ~ 75%	40%
干燥 < 50%	35%

$$\text{相对含水率} \quad W = \frac{W_1}{W_2} \quad (1)$$

$$W_1 = \frac{m_1 - m}{m} \times 100\%$$

$$W_2 = \frac{m_2 - m}{m} \times 100\%$$

式中： W_1 ——试件的含水率（%）；

W_2 ——试件的吸水率（%）；

m_1 ——试件在取样时的质量（kg）；

m_2 ——试件在面干潮湿状态的质量（kg）；

m ——试件的绝干质量（kg）。

3 本次规范修订时，对板状保温材料的压缩强度作了规定，如将挤塑聚苯板压缩强度规定为 150kPa，在正常使用荷载情况下可以满足上人屋面的要求。当屋面为停车场、运动场等情况时，应由设计单位根据实际荷载验算后选用相应压缩强度的保温材料。

4 矿物纤维制品在常见密度范围内，其导热系数基本上不随密度而变，而热阻却与其厚度成正比。考虑纤维材料在长期荷载作用下的压缩蠕变，采取防止压缩的措施可以减少因厚度沉陷而导致的热阻下降。

5 屋面坡度超过 25% 时，干铺保温层常发生下滑现象，故应采取粘贴或铺钉措施，防止保温层变形和位移。

6 封闭式保温层是指完全被防水材料所封闭，不易蒸发或

吸收水分的保温层。吸湿性保温材料如加气混凝土和膨胀珍珠岩制品，不宜用于封闭式保温层。保温层干燥有困难是指吸湿保温材料在雨期施工、材料受潮或泡水的情况下，未能采取有效措施控制保温材料的含水率。由于保温层含水率过高，不但会降低其保温性能，而且在水分汽化时会使卷材防水层产生鼓泡，导致局部渗漏。因此，对于封闭式保温层或保温层干燥有困难的卷材屋面而言，当保温材料在施工使用时的含水率大于正常施工环境的平衡含水率时，采取排汽构造是控制保温材料含水率的有效措施。当卷材屋面保温层干燥有困难时，铺贴卷材宜采用空铺法、点粘法、条粘法。

4.4.3 热桥是指在室内外温差作用下，形成热流密集、内表面温度较低的部位。屋面热桥部位主要在屋顶与外墙的交接处，通常称为结构性热桥。屋面热桥部位应采取保温处理，使该部位内表面温度不低于室内空气的露点温度。

4.4.4 本条对隔汽层设计作出具体的规定：

1 按照现行国家标准《民用建筑热工设计规范》GB 50176中有关围护结构内部冷凝受潮验算的规定，屋顶冷凝计算界面的位置，应取保温层与外侧密实材料层的交界处。当围护结构材料层的蒸汽渗透阻小于保温材料因冷凝受潮所需的蒸汽渗透阻时，应设置隔汽层。外侧有卷材或涂膜防水层，内侧为钢筋混凝土屋面板的屋顶结构，如经内部冷凝受潮验算不需要设隔汽层时，则应确保屋面板及其接缝的密实性，达到所需的蒸汽渗透阻。

2 隔汽层是一道很弱的防水层，却具有较好的蒸汽渗透阻，大多采用气密性、水密性好的防水卷材或涂料。隔汽层是隔绝室内湿气通过结构层进入保温层的构造层，常年湿度很大的房间，如温水游泳池、公共浴室、厨房操作间、开水房等的屋面应设置隔汽层。

3 隔汽层做法同防水层，隔汽层应沿周边墙面向上连续铺设，高出保温层上表面不得小于150mm，隔汽层收边不需要与保温层上的防水层连接，理由1：隔汽层不是防水层，与防水设

防无关联；理由 2：隔汽层施工在前，保温层和防水层施工在后，几道工序无法做到同步，防水层与墙面交接处的泛水处理与隔汽层无关联。

4.4.5 屋面排汽构造设计是对封闭式保温层或保温层干燥有困难的卷材屋面采取的技术措施。为了做到排汽道及排汽孔与大气连通，使水汽有排走的出路，同时力求构造简单合理，便于施工，并防止雨水进入保温层，本条对排汽道及排汽孔的设置作出了具体的规定。

4.4.6 本条对倒置式屋面保温层设计提出以下要求：

1 倒置式屋面的坡度宜为 3%，主要考虑到坡度太大会造成保温材料下滑，太小不利于屋面的排水。

2 倒置式屋面保温材料容易受雨水浸泡，使导热系数增大，保温性能下降，且易遭水侵蚀破坏，故应选用吸水率低，且长期浸水不变质的保温材料，如挤塑聚苯乙烯泡沫塑料、硬质聚氨酯泡沫塑料和喷涂硬泡聚氨酯等。

3 保温层很轻，若不加保护和埋压，容易被大风吹起，或是被屋面雨水浮起。由于有机保温材料长期暴露在外，受到紫外线照射及臭氧、酸碱离子侵蚀会过早老化，以及人在上面踩踏而破坏，因此保温层上面应设置块体材料或细石混凝土保护层。喷涂硬泡聚氨酯与浅色涂料保护层间应具相容性。

4 为了不造成板状保温材料下面长期积水，在保温层的下部应设置排水通道和泄水孔。

4.4.7 屋面隔热是指在炎热地区防止夏季室外热量通过屋面传入室内的措施。在我国南方一些省份，夏季时间较长、气温较高，随着人们生活的不断改善，对住房的隔热要求也逐渐提高，采取了种植、架空、蓄水等屋面隔热措施。屋面隔热层设计应根据地域、气候、屋面形式、建筑环境、使用功能等条件，经技术经济比较确定。这是因为同样类型的建筑在不同地区采用隔热方式也有很大区别，不能随意套用标准图或其他做法。从发展趋势看，由于绿色环保及美化环境的要求，采用种植隔热方式将胜于

架空隔热和蓄水隔热。

4.4.8 本条对种植隔热层的设计提出以下要求：

1 降雨量很少的地区，夏季植物生长依赖人工浇灌，冬季草木植物枯死，故停止浇水灌溉。由于降雨量少，人工浇灌的水也不太多，种植土中的多余水甚少，不会造成植物烂根，所以不必另设排水层。

南方温暖，夏季多雨，冬季不结冰，种植土中含水四季不减。特别大雨之后，积水很多必须排出，以防止烂根，所以在种植土下应设排水层。

冬季寒冷但夏季多雨的地区，下雨时有积聚如泽的现象，排除明水不如用排水层作暗排好，所以在种植土下应设排水层。冬季严寒，虽无雨但存雪，种植土含水量仍旧大，冻结之后降低保温能力，所以在防水层下应加设保温层。

2 不同地区由于气候条件的不同，所选择的种植植物不同，种植土的厚度也就不同，如乔木根深，地被植物根浅，故本条规定所用材料及植物等应与当地气候条件相适应，并应符合环境保护要求。

3 根据调研结果，种植屋面整体布置不便于管理，为便于管理和设计排灌系统，种植植物的种类也宜分区。本次修订时，将原规范中的整体布置取消，改为宜分区布置。

4 排水层的材料的品种较多，为了减轻屋面荷载，应尽量选择塑料、橡胶类凹凸型排水板或网状交织排水板。如年降水量小于蒸发量的地区，宜选用蓄水功能好的排水板。若采用陶粒作排水层时，陶粒的粒径不应小于 25mm，堆积密度不宜大于 $500\text{kg}/\text{m}^3$ ，铺设厚度宜为 100mm~150mm。

过滤层是为防止种植土进入排水层造成流失。过滤层太薄容易损坏，不能阻止种植土流失；过滤层太厚，渗水缓慢，不易排水。过滤层的单位面积质量宜为 $200\text{g}/\text{m}^2\sim 400\text{g}/\text{m}^2$ 。

5 挡墙泄水孔是为了排泄种植土中过多的水分，泄水孔被堵塞，造成种植土内积水，不但影响植物的生长，而且给防水层

的正常使用带来不利。

6 种植隔热层的荷载主要是种植土，虽厚度深有利植物生长，但为了减轻屋面荷载，需要尽量选择综合性能良好的材料，如田园土比较经济；改良土由于掺加了珍珠岩、蛭石等轻质材料，其密度约为田园土的 1/2。

7 坡度大于 20% 的屋面，排水层、种植土等易出现下滑，为防止发生安全事故，应采取防滑措施，也可做成梯田式，利用排水层和覆土层找坡。屋面坡度大于 50% 时，防滑难度大，故不宜采用种植隔热层。

4.4.9 本条对架空隔热层的设计提出以下要求：

1 我国广东、广西、湖南、湖北、四川等省属夏热冬暖地区，为解决炎热季节室内温度过高的问题，多采用架空隔热层措施；架空隔热层是利用架空层内空气的流动，减少太阳辐射热向室内传递，故宜在屋顶通风良好的建筑物上采用。由于城市建筑密度不断加大，不少城市高层建筑林立，造成风力减弱、空气对流较差，严重影响架空隔热层的隔热效果。

2 根据国内采用混凝土支墩、砌块支墩与混凝土板组合、金属支架与金属板组合等的实际情况，有关架空隔热制品及其支座的质量，应符合有关材料标准的要求。

3 架空隔热层的高度，应根据屋面宽度或坡度大小的变化确定。屋面较宽时，风道中阻力增加，宜采用较高的架空层，或在中部设置通风口，以利于空气流通；屋面坡度较小时，进风口和出风口之间的压差相对较小，为便于风道中空气流通，宜采用较高的架空层，反之可采用较低的架空层。

4.4.10 本条对蓄水隔热层的设计提出以下要求：

1 蓄水隔热层主要在我国南方采用。国外有资料介绍在寒冷地区使用的为密封式，我国目前均为敞开式的，冬季如果不将水排除，则易冻冰而导致胀裂损坏，故不宜在北方寒冷地区使用。

地震地区和振动较大的建筑物上，最好不采用蓄水隔热层。

振动易使建筑物产生裂缝，造成屋面渗漏。

2 为保证蓄水池的整体性、坚固性和防水性，强调采用现浇防水混凝土，混凝土强度等级不低于 C25，抗渗等级不低于 P6，且蓄水池内用 20mm 厚防水砂浆抹面。

3 蓄水隔热层划分蓄水区 and 设分仓缝，主要是防止蓄水面积过大引起屋面开裂及损坏防水层。根据使用及有关资料介绍，蓄水深度宜为 150mm~200mm，低于此深度隔热效果不理想，高于此深度加重荷载，隔热效果提高并不大，且当水较深时夏季白天水温升高，晚间水温降低放热，反而导致室温增加。蓄水隔热层设置人行通道，对于使用过程中的管理是非常重要的。

4.5 卷材及涂膜防水层设计

4.5.1 本条对卷材及涂膜防水屋面不同的防水等级，提出了相应的防水做法。当防水等级为 I 级时，设防要求为两道防水设防，可采用卷材防水层和卷材防水层、卷材防水层和涂膜防水层、复合防水层的防水做法；当防水等级为 II 级时，设防要求为一道防水设防，可采用卷材防水层、涂膜防水层、复合防水层的防水做法。

4.5.2 本条对防水卷材的选择作出规定：

1 由于各种卷材的耐热度和柔性指标相差甚大，耐热度低的卷材在气温高的南方和坡度大的屋面上使用，就会发生流淌，而柔性差的卷材在北方低温地区使用就会变硬变脆。同时也要考虑使用条件，如防水层设置在保温层下面时，卷材对耐热度和柔性的要求就不那么高，而在高温车间则要选择耐热度高的卷材。

2 若地基变形较大、大跨度和装配式结构或温差大的地区和具有振动影响的车间，都会对屋面产生较大的变形而拉裂，因此必须选择延伸率大的卷材。

3 长期受阳光紫外线和热作用时，卷材会加速老化；长期处于水泡或干湿交替及潮湿背阴时，卷材会加快霉烂，卷材选择时一定要注意这方面的性能。

4 种植隔热屋面的防水层应采用耐根穿刺防水卷材，其性能指标应符合现行行业标准《种植屋面用耐根穿刺防水卷材》JC/T 1075 的技术要求。

4.5.3 我国地域广阔，历年最高气温、最低气温、年温差、日温差等气候变化幅度大，各类建筑的使用条件、结构形式和变形差异很大，涂膜防水层用于暴露还是埋置的形式也不同。高温地区应选择耐热性高的防水涂料，以防流淌；严寒地区应选择低温柔性好的防水涂料，以免冷脆；对结构变形较大的建筑屋面，应选择延伸大的防水涂料，以适应变形；对暴露式的涂膜防水层，应选用耐紫外线的防水涂料，以提高使用年限。设计人员应综合考虑上述各种因素，选择相适应的防水涂料，保证防水工程的质量。

4.5.4 复合防水层是指彼此相容的卷材和涂料组合而成的防水层。使用过程中除要求两种材料材性相容外，同时要求两种材料不得相互腐蚀，施工过程中不得相互影响。因此本条规定挥发固化型防水涂料不得作为卷材粘结材料使用，否则涂膜防水层成膜质量受到影响；水乳型或合成高分子类防水涂料上面不得采用热熔型防水卷材，否则卷材防水层施工时破坏涂膜防水层；水乳型或水泥基类防水涂料应待涂膜干燥后铺贴卷材，否则涂膜防水层成膜质量差，严重的将成不了柔性防水膜。当两种防水材料不相容或相互腐蚀时，应设置隔离层，具体选择应依据上层防水材料对基层的要求来确定。

4.5.5、4.5.6 防水层的使用年限，主要取决于防水材料物理性能、防水层的厚度、环境因素和使用条件四个方面，而防水层厚度是影响防水层使用年限的主要因素之一。本条对卷材防水层及涂膜防水层厚度的规定是以合理工程造价为前提，同时又结合国内外的工程应用的情况和现有防水材料的技术水平综合得出的量化指标。卷材防水层及涂膜防水层的厚度若按本条规定的厚度选择，满足相应防水等级是切实可靠的。

4.5.7 复合防水层是屋面防水工程中积极推广的一种防水技术，

本条对防水等级为Ⅰ、Ⅱ级复合防水层最小厚度作出明确规定。需要说明的是：聚乙烯丙纶卷材物理性能除符合《高分子防水材料 第1部分：片材》GB 18173.1中FS2的技术要求外，其生产原料聚乙烯应是原生料，不得使用再生的聚乙烯；粘贴聚乙烯丙纶卷材的聚合物水泥防水胶结材料主要性能指标，应符合本规范附录第B.1.8条的要求。

4.5.8 所谓一道防水设防，是指具有单独防水能力的一道防水层。虽然本规范相关条文已明确了屋面防水等级和设防要求，以及每道防水层的厚度，但防水工程设计与施工人员对屋面的一道防水设防存在不同的理解。为此，本条将一些常见的违规行为作为禁忌条目，比较具体也容易接受，便于掌握屋面防水设计的各项要领。

对于喷涂硬泡聚氨酯保温层，是指国家标准《硬泡聚氨酯保温防水工程技术规范》GB 50404-2007中的Ⅰ型保温层。

4.5.9 附加层一般是设置在屋面易渗漏、防水层易破坏的部位，例如平面与立面结合部位、水落口、伸出屋面管道根部、预埋件等关键部位，防水层基层后期产生裂缝或可预见变形的部位。前者设置涂膜附加层，后者设置卷材空铺附加层。附加层设置得当，能起到事半功倍的作用。

对于屋面防水层基层可预见变形的部位，如分格缝、构件与构件、构件与配件接缝部位，宜设置卷材空铺附加层，以保证基层变形时防水层有足够的变形区间，避免防水层被拉裂或疲劳破坏。附加层的卷材与防水层卷材相同，附加层空铺宽度应根据基层接缝部位变形量和卷材抗变形能力而定。空铺附加层的做法可在附加层的两边条粘、单边粘贴、铺贴隔离纸、涂刷隔离剂等。

为了保证附加层的质量和节约工程造价，本条对附加层厚度作出了明确的规定。

4.5.10 屋面防水卷材接缝是卷材防水层成败的关键，而卷材搭接宽度是接缝质量的保证。本条对高聚物改性沥青防水卷材和合成高分子防水卷材的搭接宽度，统一列出表格，条理明确。表

4.5.10 卷材搭接宽度，系根据我国现行多数做法及国外资料的数据作出规定的。同时本条规定屋面防水卷材应采用搭接缝，不提倡采用对接法。对接法是指卷材对接铺贴，上加贴一定宽度卷材覆盖条来实现接缝密封防水处理方法，其缺点一是增加接缝量，由一条接缝变为两条接缝；二是覆盖条其中一边接缝形成逆水接茬。

4.5.11 设置胎体增强材料目的，一是增加涂膜防水层的抗拉强度，二是保证胎体增强材料长短边一定的搭接宽度，三是当防水层拉伸变形时避免在胎体增强材料接缝处出现断裂现象。胎体增强材料的主要性能指标，应符合本规范附录第 B.1.9 条的要求。

4.6 接缝密封防水设计

4.6.1 根据本规范的有关规定，在屋面工程中的一些接缝部位要嵌填密封材料或用密封材料封严。查阅我国现行的技术标准和图集，密封材料在防水工程中有大量设计，几乎到了遇缝就设计密封材料的程度。而在现实工程中，有关密封材料的使用和质量却令人担忧。原因一是密封材料在防水工程中的重要作用不被重视；二是密封材料的使用部位不够合理；三是对密封材料基层处理不符合要求。为此，本条针对密封材料的使用方式，参考日本建筑工程标准规范 JASS8 防水工程，将屋面接缝分为位移接缝和非位移接缝。对位移接缝应采用两面粘结的构造，非位移接缝可采用三面粘结的构造。

这里，对表 4.6.1 屋面接缝密封防水技术要求，需说明两点：

1 接缝部位是按本规范有关内容加以整理的，并对原规范作了一些调整，如：装配式钢筋混凝土板的板缝、找平层的分格缝、管道根部与找平层的交接处，水落口杯周围与找平层交接处，一律不再嵌填密封材料。

2 密封材料是按改性石油沥青密封材料、合成高分子密封材料、硅酮耐候密封胶、硅酮结构密封胶来选用的。改性石油沥

青密封材料产品价格相对便宜、施工方便，但承受接缝位移只有5%左右，使用寿命较短。国外在建筑用密封胶中，油性嵌缝膏已趋于消失；建筑密封胶产品按位移能力分为四级，承受接缝位移有7.5%、12.5%、20%、25%。弹性密封胶的耐候性好，使用寿命较长，在建筑中大量使用；硅酮结构密封胶是指与建筑接缝基材粘结且能承受结构强度的弹性密封胶，主要用于建筑幕墙。硅酮结构密封胶设计，应根据不同的受力情况进行承载力极限状态验算，确定硅酮结构密封胶的粘结宽度和粘结厚度。

由于密封材料品种繁多、性能各异，设计人员应根据不同用途正确选择密封材料，并按产品标准提出材料的品种、规格和性能等要求。

4.6.2 保证密封部位不渗水，是接缝密封防水设计的基本要求。进行接缝部位的密封防水设计时，应根据建筑接缝位移的特征，选择相应的密封材料和辅助材料，同时还要考虑外部条件和施工可行性。原规范虽对屋面防水等级和设防要求作出了明确的规定，但对接缝密封防水设计没有具体规定。完整的屋面防水工程应包括主体防水层和接缝密封防水，并相辅相成；同时，接缝密封防水应与主体防水层的使用年限相适应。需要指出的是，工程实践中所用密封材料与主体防水层相当多是不匹配的，有些密封材料使用寿命只有2年~3年，从而大大降低了整体防水效果。为此，本条规定接缝密封防水设计应保证密封部位不渗漏，并应做到接缝密封防水与主体防水层相匹配。

4.6.3 屋面接缝密封防水使防水层形成一个连续的整体，能在温差变化及振动、冲击、错动等条件下起到防水作用，这就要求密封材料必须经受得起长期的压缩拉伸、振动疲劳作用，还必须具备一定的弹塑性、粘结性、耐候性和位移能力。本规范所指接缝密封材料是不定型膏状体，因此还要求密封材料必须具备可施工性。

我国地域广阔，气候变化幅度大，历年最高、最低气温差别很大，并且屋面构造特点和使用条件不同，接缝部位的密封材料

存在着埋置和外露、水平和竖向之分，接缝部位应根据上述各种因素，选择耐热度、柔性相适应的密封材料，否则会引起密封材料高温流淌或低温龟裂。

接缝位移的特征分为两类，一类是外力引起接缝位移，可以是短期的、恒定不变的；另一类是温度引起接缝周期性拉伸-压缩变化的位移，使密封材料产生疲劳破坏。因此应根据屋面接缝部位的大小和位移的特征，选择位移能力相适应的密封材料。一般情况下，除结构粘结外宜采用低模量密封材料。

4.6.4 屋面位移接缝的接缝宽度，应按屋面接缝位移量计算确定。接缝的相对位移量不应大于可供选择密封材料的位移能力，否则将导致密封防水处理的失败。密封材料的嵌填深度取接缝宽度的50%~70%，是从国外大量资料和国内工程实践中总结出来的，是一个经验值。

背衬材料填塞在接缝底部，主要控制嵌填密封材料的深度，以及预防密封材料与缝的底部粘结，三面粘会造成应力集中，破坏密封防水。因此背衬材料应选择与密封材料不粘或粘接力弱的材料，并应能适应基层的延伸和压缩，具有施工时不变形、复原率高和耐久性好等性能。

4.7 保护层和隔离层设计

4.7.1 保护层的作用是延长卷材或涂膜防水层的使用期限。根据调研情况，本条列出了目前常用的保护层材料，这些材料简单易得，施工方便，经济可靠。

对于不上人屋面和上人屋面的要求，所用保护层材料有所不同，本条列出了保护层材料的适用范围和技术要求。铝箔、矿物粒料，通常是在改性沥青防水卷材生产过程中，直接覆盖在卷材表面作为保护层。覆盖铝箔时要求平整，无皱折，厚度应大于0.05mm；矿物粒料粒度应均匀一致，并紧密粘附于卷材表面。

4.7.2 对于块体材料作保护层，在调研中发现往往因温度升高致使块体膨胀隆起，因此，本条规定分格缝纵横间距不应大于

10m，分格缝宽度宜为 20mm。

4.7.3 本条规定水泥砂浆表面应抹平压光，可避免水泥砂浆保护层表面出现起砂、起皮现象。水泥砂浆保护层由于自身的干缩和温度变化的影响，往往产生严重龟裂，且裂缝宽度较大，以至造成碎裂、脱落。根据工程实践经验，在水泥砂浆保护层上划分表面分格缝，分格面积宜为 1m^2 ，将裂缝均匀分布在分格缝内，避免了大面积的龟裂。

4.7.4 用细石混凝土作保护层时，分格缝设置过密，不但给施工带来困难，而且不易保证质量，分格面积过大又难以达到防裂的效果，根据调研的意见，规定纵横间距不应大于 6m，分格缝宽度宜为 10mm~20mm。

4.7.5 浅色涂料是指丙烯酸系反射涂料，它主要以丙烯酸酯树脂加工而成，具有良好的粘结性和不透水性；产品化学性质稳定，能长期经受日光照射和气候条件变化的影响，具有优良的耐紫外线、耐老化性和耐久性，可在各类防水材料基面上作耐候、耐紫外线罩面防护。

4.7.6 根据屋面工程的调查发现，刚性保护层与女儿墙未留出空隙的屋面，高温季节会出现因刚性保护层热胀顶推女儿墙，有的还将女儿墙推裂造成渗漏，而在刚性保护层与女儿墙间留出空隙的屋面，均未出现推裂女儿墙事故，故本条规定了块体材料、水泥砂浆、细石混凝土保护层与女儿墙或山墙之间，应预留宽度为 30mm 的缝隙，缝内宜填塞聚苯乙烯泡沫塑料，并用密封材料嵌填。

4.7.7 屋面上常设有水箱、冷却塔、太阳能热水器等设施，需定期进行维护或修理，为避免在搬运材料、工具及维护作业中，对防水层造成损伤和破坏，故本条规定在经常维护设施周围与出入口之间的人行道应设置块体材料或细石混凝土保护层。

4.7.8 隔离层的作用是找平、隔离。在柔性防水层上设置块体材料、水泥砂浆、细石混凝土等刚性保护层，由于保护层与防水层之间的粘结力和机械咬合力，当刚性保护层膨胀变形时，会对

防水层造成损坏，故在保护层与防水层之间应铺设隔离层，同时可防止保护层施工时对防水层的损坏。对于不同的屋面保护层材料，所用的隔离层材料有所不同，本条列出了隔离层材料的适用范围和技术要求。

4.8 瓦屋面设计

4.8.1 本条中所指的瓦屋面，包括烧结瓦屋面、混凝土瓦屋面和沥青瓦屋面。近年来随着建筑设计的多样化，为了满足造型和艺术的要求，对有较大坡度的屋面工程也越来越多地采用了瓦屋面。

本次修订规范时将屋面防水等级划分为Ⅰ、Ⅱ两级，本条规定防水等级为Ⅰ级的瓦屋面，防水做法采用瓦+防水层；防水等级为Ⅱ级的瓦屋面，防水做法采用瓦+防水垫层。这就使瓦屋面能在一般建筑和重要建筑的屋面工程中均可以使用，扩大了瓦屋面的使用范围。

4.8.2 在进行瓦屋面设计时，瓦屋面的基层可以用木基层，也可以用混凝土基层，其构造做法应符合以下要求：

1 烧结瓦、混凝土瓦铺设在木基层上时，宜先在基层上铺设防水层或防水垫层，然后钉顺水条、挂瓦条，最后再挂瓦。

2 烧结瓦、混凝土瓦铺设在混凝土基层上时，宜在混凝土表面上先抹水泥砂浆找平层，再在其上铺设防水层或防水垫层，然后钉顺水条、挂瓦条，最后再挂瓦。

3 烧结瓦、混凝土瓦铺设在有保温层的混凝土基层上时，宜先在保温层上铺设防水层或防水垫层，再在其上设细石混凝土持钉层，然后钉顺水条、挂瓦条，最后再挂瓦。

4 沥青瓦铺设在木基层上时，宜先在基层上铺设防水层或防水垫层，然后铺钉沥青瓦。

5 沥青瓦铺设在混凝土基层上时，宜在混凝土表面上先抹水泥砂浆找平层，再在其上铺设防水层或防水垫层，最后再铺钉沥青瓦。

6 沥青瓦铺设在有保温层的混凝土基层上时，宜先在保温层上铺设防水层或防水垫层，再在其上铺设持钉层，最后再铺钉沥青瓦。

4.8.3 瓦屋面与山墙及突出屋面结构的交接处，是屋面防水的薄弱环节。在调研中发现这些部位发生渗漏的情况比较多见，所以对这些部位应作泛水处理，其泛水高度不应小于 250mm。

4.8.4 在一些建筑中为满足建筑造型的要求而加大瓦屋面的坡度，当瓦屋面的坡度大于 100% 时，瓦片容易坠落，尤其是在大风或地震设防地区，屋面受外力的作用，瓦片极易被掀起、抛出，导致屋面损坏。本条规定在大风及地震设防地区或屋面坡度大于 100% 时，对瓦片应采用固定加强措施。烧结瓦、混凝土瓦屋面，应用镀锌铁丝将全部瓦片与挂瓦条绑扎固定；沥青瓦屋面檐口四周及屋脊部位，每张沥青瓦片应增加固定钉数量，同时上下沥青瓦之间应采用沥青基胶结材料满粘。

4.8.5 严寒及寒冷地区瓦屋面工程的檐口部位，在冬季下雪后会形成冰棱或冰坝，不仅影响了屋面上雪水的排出，而且也容易损坏檐口，因此，设计时应采取防止冰雪融化下坠和冰坝形成的措施，以确保屋面工程正常使用。

4.8.6 防水垫层在瓦屋面中起着重要的作用，因为“瓦”本身还不能算作是一种防水材料，只有瓦和防水垫层组合后才能形成一道防水设防。防水垫层质量的好坏，直接关系到瓦屋面质量的好坏，因此本条对防水垫层所用卷材的品种、最小厚度和搭接宽度作出了规定。

4.8.7 持钉层的厚度应能满足固定钉在受外力作用时的抗拔力要求，同时也考虑到施工人员在屋面上操作时对木基层所产生的荷载作用，所以本条规定持钉层为木板时厚度不应小于 20mm。而当持钉层采用人造板时，因其属于有性能分级的结构性人工板材，故其厚度可比普通木板减薄。当持钉层为细石混凝土时，考虑到细石混凝土中骨料的粒径，如混凝土的厚度小于 35mm 则很难施工，所以规定细石混凝土的厚度不应小于 35mm。

4.8.8 本条强调檐沟、天沟设置防水层的重要性，防水层可采用防水卷材、防水涂膜或金属板材。

4.8.9 烧结瓦、混凝土瓦屋面都应有一定坡度，以便迅速排走屋面上的雨水。由于木屋架、钢木屋架的高跨比一般为 $1/6 \sim 1/4$ ，如果按最小高跨比为 $1/6$ 考虑，则屋面的最小坡度应为 33.33% ，而原规范中规定平瓦屋面的坡度不应小于 20% ，这个坡度仅相当于 $11^\circ 18'$ ，坡度太小不仅不利于屋面排水，而且瓦片之间易发生爬水，导致屋面渗漏，所以本条规定烧结瓦、混凝土瓦屋面的坡度不应小于 30% 。

4.8.10 木基层、木顺水条、木挂瓦条等木质构件，由于在潮湿的环境和一定的温度条件下，木腐菌极易繁殖，木腐菌侵蚀木材，导致木构件腐朽。另外在潮湿闷热的环境中，还会给白蚁、甲壳虫等的生存创造了条件，这些昆虫的习性是喜欢居住在木材中，并将木材内部蛀成蜂窝状洞穴和曲折形穴道，使木基层遭到损害而失去使用功能，所以当瓦屋面使用木基层时，应按现行国家标准《木结构设计规范》GB 50005 的规定进行防腐和防蛀处理。另外，木材是易燃材料，易导致火灾，所以本条规定对此类木基层，还必须进行防火处理。

金属顺水条、金属挂瓦条在干湿交替的环境中，铁类金属极易锈蚀，年长日久更易造成严重锈蚀而使金属构件损坏，因此，本条规定当烧结瓦、混凝土瓦屋面采用金属顺水条、挂瓦条时，应事先进行防锈蚀处理，如涂刷防锈漆或进行镀锌处理等。

4.8.11 烧结瓦、混凝土瓦干法挂瓦时，应将顺水条、挂瓦条钉在基层上，顺水条的间距宜为 500mm ，再在顺水条上固定挂瓦条。块瓦采用在基层上使用泥背的非永久性建筑，本条已取消。

烧结瓦、混凝土瓦的后爪均应挂在挂瓦条上，上下行瓦的左右拼缝应相互错开搭接并落槽密合；瓦背面有挂钩和穿线小孔均为铺筑时固定瓦片用的，一般坡度的瓦屋面檐口两排瓦片，均应用 18 号铁丝穿在瓦背面的小孔上，并扎穿在挂瓦条上，以防止瓦片脱离时滑下。

4.8.12 根据烧结瓦和混凝土瓦的特性,通过经验总结,本条规定了块瓦铺装时相关部位的搭伸尺寸。烧结瓦、混凝土瓦屋面的檐口如果挑出墙面太少,下大雨时檐口下的墙体易被雨水淋湿,甚至会导致渗漏。按实践经验和美观的要求,檐口挑出墙面的长度以不小于300mm为宜。瓦片挑出檐口的长度如果过短,雨水易流淌到封檐板上,造成爬水,按经验总结瓦片挑出檐口的长度以50mm~70mm为宜。

4.8.13 沥青瓦屋面由于具有重量轻、颜色多样、施工方便、可在木基层或混凝土基层上使用等优点,所以近年来在坡屋面工程中广泛采用。沥青瓦屋面必须具有一定的坡度,如果屋面坡度过小,则不利于屋面雨水排出,而且在沥青瓦片之间还可能发生浸水现象,所以本条规定沥青瓦屋面的坡度不应小于20%。当沥青瓦屋面坡度过大或在大风地区,瓦片易出现下滑或被大风掀起,所以应采取加固措施,以确保沥青瓦屋面的工程质量。

4.8.14 在沥青瓦片上有粘结点、连续或不连续的粘结条,能确保沥青瓦安装在屋面上后垂片能被粘结。沥青瓦的厚度是确保屋面防水质量的关键,根据现行国家标准《玻纤胎沥青瓦》GB/T 20474的规定,矿物粒(片)沥青瓦质量不低于 $3.4\text{kg}/\text{m}^2$,厚度不小于2.6mm;金属箔面沥青瓦质量不低于 $2.2\text{kg}/\text{m}^2$,厚度不小于2mm。

4.8.15 沥青瓦为薄而轻的片状材料,瓦片以钉为主、粘结为辅的方法与基层固定。沥青瓦通过钉子钉入持钉层和沥青瓦片之间的相互粘结,成为一个与基层牢固固定的整体。为了使沥青瓦与基层固定牢固,要求在每片沥青瓦片上应钉入4个固定钉。如果屋面坡度过大,为防止沥青瓦片下坠的作用,以及防止大风时将沥青瓦片掀起破坏,所以本条规定在大风地区或屋面坡度超过100%时,每张瓦片上不得少于6个固定钉。

4.8.16 本条规定了沥青瓦屋面天沟的几种铺设形式:

- 1 搭接式:沿天沟中心线铺设一层宽度不小于1000mm的

附加防水垫层，将外边缘固定在天沟两侧，从一侧铺设瓦片跨过天沟中心线不小于 300mm，然后用固定钉固定，再将另一侧的瓦片搭过中心线后固定，最后剪修沥青瓦片上的边角，并用沥青基胶结材料固定。

2 编织式：沿天沟中心线铺设一层宽度不小于 1000mm 的附加防水垫层，将外边缘固定在天沟两侧。在两侧屋面上同时向天沟方向铺设瓦片，至距天沟中心线 75mm 处再铺设天沟上的瓦片。

3 敞开式：沿天沟中心线的两侧，采用厚度不小于 0.45mm 的防锈金属板，用金属固定件固定在基层上，沥青瓦片与金属天沟之间用 100mm 宽的沥青基胶粘材料粘结，瓦片上的固定钉应密封覆盖。

4.8.17 根据沥青瓦的特性，通过经验总结，本条规定了沥青瓦铺装时相关部位的搭伸尺寸。

4.9 金属板屋面设计

4.9.1 近几年，大量公共建筑的涌现使得金属板屋面迅猛发展，大量新材料应用及细部构造和施工工艺的创新，对金属板屋面设计提出了更高的要求。

金属板屋面是由金属面板与支承结构组成，金属板屋面的耐久年限与金属板的材质有密切的关系，按现行国家标准《冷弯薄壁型钢结构技术规范》GB 50018 的规定，屋面压型钢板厚度不宜小于 0.5mm。参照奥运工程金属板屋面防水工程质量控制技术指导意见中对金属板的技术要求，本条规定当防水等级为 I 级时，压型铝合金板基板厚度不应小于 0.9mm；压型钢板基板厚度不应小于 0.6mm，同时压型金属板应采用 360°咬口锁边连接方式。

尽管金属板屋面所使用的金属板材料具有良好的防腐蚀性，但由于金属板的伸缩变形受板型连接构造、施工安装工艺和冬夏季温差等因素影响，使得金属板屋面渗漏水情况比较普遍。根据

本规范规定屋面Ⅰ级防水需两道防水设防的原则，同时考虑金属板屋面有一定的坡度和泄水能力好的特点，本条规定Ⅰ级金属板屋面应采用压型金属板+防水垫层的防水做法；Ⅱ级金属板屋面应采用紧固件连接或咬口锁边连接L形压型金属板以及金属面绝热夹芯板的防水做法。

4.9.2 金属板材可按建筑设计要求选用，目前较常用的面板材料为彩色涂层钢板、镀层钢板、不锈钢板、铝合金板、钛合金板和铜合金板。选用金属面板材料时，产品应符合现行国家或行业标准，也可参照国外同类产品标准的性能、指标及要求。彩色涂层钢板应符合现行《彩色涂层钢板及钢带》GB/T 12754 的要求；镀层钢板应符合现行国家标准《连续热镀锌钢板及钢带》GB/T 2518 和《连续热镀铝锌合金镀层钢板及钢带》GB/T 14978 的要求；不锈钢板应符合现行国家标准《不锈钢冷轧钢板和钢带》GB/T 3280 和《不锈钢热轧钢板和钢带》GB/T 4237 的要求；铝合金板应符合现行国家标准《铝及铝合金轧制板材》GB/T 3880 的要求；钛合金板应符合现行国家标准《钛及钛合金板材》GB/T 3621 的要求；铜合金板应符合现行国家标准《铜及铜合金板》GB/T 2040 的要求；金属板材配套使用的紧固件应符合现行国家标准《紧固件机械性能》GB/T 3098 的要求；防水密封胶带应符合现行行业标准《丁基橡胶防水密封胶粘带》JC/T 942 的要求；防水密封胶垫宜采用三元乙丙橡胶、氯丁橡胶、硅橡胶，其性能应符合现行行业标准《硫化橡胶和热塑性橡胶 建筑用预成型密封垫的分类、要求和试验方法》HG/T 3100 和国家标准《工业用橡胶板》GB/T 5574 的要求；硅酮耐候密封胶应符合现行国家标准《硅酮建筑密封胶》GB/T 14683 的要求。

4.9.3 金属板屋面是建筑物的外围护结构，主要承受屋面自重、活荷载、风荷载、积灰荷载、雪荷载以及地震作用和温度作用。金属面板与支承结构之间、支承结构与主体结构之间，须有相应的变形能力，以适应主体结构的变形；当主体结构在外荷载作用

下产生位移时，一般不应使构件产生过大的内力和不能承受的变形。

4.9.4 压型金属板板型主要包括：有效宽度、展开宽度、板厚、截面惯性矩、截面模量和最大允许檩距等内容，均应由生产厂家负责提供。

压型金属板构造系统可分为单层金属板屋面、单层金属板复合保温屋面、檩条露明型双层金属板复合保温屋面、檩条暗藏型双层金属板复合保温屋面。

1 单层金属板屋面：厚度不应小于 0.6mm 压型金属板；冷弯型钢檩条。

2 单层金属板复合保温屋面：厚度不应小于 0.6mm 压型金属板；玻璃棉毡保温层；隔汽层；热镀锌或不锈钢丝网；冷弯型钢檩条。

3 檩条露明型双层金属板复合保温屋面：厚度不应小于 0.6mm 上层压型金属板；玻璃棉毡保温层；隔汽层；冷弯型钢附加檩条；厚度不应小于 0.5mm 底层压型金属板；冷弯型钢主檩条。

4 檩条暗藏型双层金属板复合保温屋面：厚度不应小于 0.6mm 上层压型金属板；玻璃棉毡保温层；隔汽层；冷弯型钢附加檩条；厚度不应小于 0.5mm 底层压型金属板。

4.9.5 在空气湿度相对较大的环境中，保温层靠向室内一侧应增设隔汽层；在严寒及寒冷地区或室内外温差较大的环境中，隔汽层设置需通过热工计算。防水透汽膜是具有防风和防水透汽功能的膜状材料，包括纺粘聚乙烯和聚丙烯膜；防水透汽膜应铺设在屋面保温层外侧，可将外界水域空气气流阻挡在建筑外部，阻止冷风渗透，同时能将室内的潮气排到室外。防水透汽膜性能应符合本规范附录 B.1.15 的规定，该指标摘自《建筑外墙防水工程技术规程》JGJ/T 235-2011 第 4.2.6 条的规定。

4.9.6 建筑室内表面发生结露会给室内环境带来负面影响，如果长时间的结露则会滋生霉潮，对人体健康造成有害的影响，也

是不允许的。室内表面出现结露最直接的原因是内表面温度低于室内空气的露点温度。一般说来，在金属板屋面结构内表面大面积结露的可能性不大，结露往往都出现在热桥的位置附近。当然要彻底杜绝金属板屋面结构内表面结露现象有时也是非常困难的，只是要求在室内空气温、湿度设计条件下不应出现结露。根据国内外有关热工计算资料，室内温度和相对湿度下的露点温度可按表 6 选用。

表 6 室内温度和相对湿度下的露点温度 (°C)

室内温度 (°C)	室内相对湿度 (%)							
	20	30	40	50	60	70	80	90
5	-14.4	-9.9	-6.6	-4.0	-1.8	0	1.9	3.5
10	-10.5	-5.9	-2.5	0.1	2.7	4.8	6.7	8.4
15	-6.7	-2.0	1.7	4.8	7.4	9.7	11.6	13.4
20	-3.0	2.1	6.2	9.4	12.1	14.5	16.5	18.3
25	-0.9	6.6	10.8	14.1	16.9	19.3	21.4	23.3
30	-5.1	11.0	15.3	18.8	21.7	24.1	26.3	28.3
35	9.4	15.5	19.9	23.5	26.5	29.9	31.2	33.2
40	13.7	20.0	24.6	28.2	31.3	33.9	36.1	38.2

本条明确金属板屋面防结露设计应符合现行国家标准《民用建筑热工设计规范》GB 50176 的有关规定。通过有关围护结构内表面以及内部温度的计算和围护结构内部冷凝受潮的验算，才能真正解决防结露问题。

4.9.7 由于金属板屋面的泄水能力较好，原规范规定金属板材屋面坡度宜大于或等于 10%，但在规范的执行中带来不少争议，故本条对屋面坡度取值经综合考虑作了修订。当屋面金属板采用紧固件连接时，屋面坡度不宜小于 10%，维持原规范的规定；

当屋面金属板采用咬口锁边连接时，屋面坡度不宜小于 5%。杜绝了因传统采用螺栓固定而造成屋面渗漏。

4.9.8 本条对金属板屋面的檐沟、天沟设计给予规定。考虑到金属板材的热胀冷缩，金属檐沟、天沟的长度不宜太长。如果板材材质为不锈钢板，热胀系数为 $17.3 \times 10^{-6} / ^\circ\text{C}$ 。冬夏最大温差为 60°C ，板长为 30m，则伸缩量为 $\Delta L = 30 \times 10^3 \times 60 \times 17.3 \times 10^{-6} = 31.14\text{mm}$ 。檐沟、天沟的纵向伸缩量控制在 30mm 左右是可行的，本条规定檐沟、天沟的伸缩缝间距不宜大于 30m。

按国家标准《建筑给水排水设计规范》GB 50015 - 2003 中第 4.9.8 条的规定，建筑屋面雨水排水工程应设置溢流口、溢流堰、溢流管系统等溢流设施。溢流排水不得危害建筑设施和行人安全。由于金属板屋面清理不及时，内檐沟及内天沟落水口堵塞引起的渗漏水比较普遍，而且屋面板与内檐沟及内天沟的细部构造防水难度较大，本条规定内檐沟及内天沟应设置溢流口或溢流系统，沟内宜按 0.5% 找坡。

4.9.9 金属板屋面的热胀冷缩主要是在横向和纵向。由于压型金属板是将镀层钢板或铝合金板经辊压冷弯，沿板宽方向形成连续波形截面的成型板，一方面大大提高屋面板的刚度，另一方面波肋的存在允许屋面板在横向有一定的伸缩。由于在工厂轧制的压型金属板受运输条件的限制，一般板长宜在 12m 之内；在施工现场轧制的压型金属板应根据吊装条件尽量采用较长尺寸的板材，以减少板的纵向搭接，防止渗漏。

压型金属板采用紧固件连接时，由于板的纵向伸缩受到紧固件的约束，使得屋面板的钉孔处和螺钉均存在温度应力，故金属板的单坡长度不宜超过 12m。压型金属板采用咬口锁边时，由于固定支座仅限制屋面板在板宽方向和上下方向的移动，屋面板沿板块长度方向可有一定的移动量，使得屋面板不产生温度应力，这样金属板的单坡最小长度可以大大提高。根据本规范第 4.9.15 条第 2 款的规定，由于金属板单坡长度过大，板的伸缩量超过金属板铺装的有关尺寸，会影响檐沟及天

沟的使用，故本条提出金属板最大伸缩变形量不宜超过100mm的要求。有关压型金属板的单坡最大长度可参见本规范第5.9.5条的条文说明。

4.9.10 主体结构考虑到温度变化和混凝土收缩对结构产生不利影响，以及地基不均匀沉降或抗震设防要求，必须设置伸缩缝、沉降缝、防震缝，统称变形缝。金属板屋面外围护结构，应能适应主体结构的变形要求，本条规定金属板在主体结构的变形缝处宜断开，不宜直接跨越主体结构变形缝，变形缝上部应加扣带伸缩的金属盖板。

4.9.11 金属板屋面的细部构造设计比较复杂，不同供应商的金属屋面板构造做法也不尽相同，很难统一标准，一般均应对细部构造进行深化设计。金属板屋面细部构造，是指金属板变形大、应力与变形集中、用材多样、施工条件苛刻、最易出现质量问题和发生渗漏的部位，细部构造是保证金属板屋面整体质量的关键。

4.9.12 本条对压型金属板采用咬口锁边连接的构造设计提出具体要求。

暗扣直立锁边屋面系统固定方式：首先将T形铝质固定支座固定在檩条上，再将压型金属板扣在固定支座的梅花头上，最后用电动锁边机将金属板材的搭接边咬合在一起。由于固定方法先进，温度变形自由伸缩，抗风性能好，现场施工方便，保证屋面防水功能，在国内许多大型公共建筑得到推广应用。

金属板屋面由于保温层设在金属板的下面，所以大面积金属屋面板都存在严重的温度变形问题，如不合理释放这部分变形，容易导致金属屋面板局部折屈、隆起和磨损，故本条规定单坡尺寸过长或环境温度差过大的建筑屋面，压型金属板宜采用滑动式支座的360°咬口锁边连接。滑动式支座分为座顶或座体两部分，座体开有一长圆孔，座顶卡在长圆孔内，沿长圆孔可以左右滑动。长圆孔的长度可以根据金属板伸缩量的大小由中间向两端逐渐加大。同时还需考虑在静荷载作用下，座顶和座体之间的相对

滑动必须克服相互间的摩擦力。

4.9.13 本条是对压型金属板采用紧固件连接的构造设计提出了具体要求。对于压型金属板连接件主要选用自攻螺钉，连接件必须带有较好的防水密封胶垫材料，以防止连接点渗漏。对于压型金属板上下排板的搭接长度，应根据板型和屋面坡度确定；压型金属板的纵向搭接和横向连接部位，均应设置通长防水密封胶带，以防搭接缝渗漏。

4.9.14 金属面绝热夹芯板是将彩色涂层钢板面板及底板与硬质聚氨酯、聚苯乙烯、岩棉、矿渣棉、玻璃棉芯材，通过粘结剂或发泡复合而成的保温复合板材。本条对夹芯板采用紧固件连接的构造作了具体的规定，为了减少屋面的接缝，防止渗漏和提高保温性能，应尽量采用长尺寸的夹芯板。

4.9.15 金属板屋面的檐口、檐沟、天沟、屋脊以及金属泛水板与女儿墙、山墙等交接处，均是屋面渗漏的薄弱部位，本条规定了金属板铺装的最小尺寸要求。

4.9.16 硅酮耐候密封胶是一种多用途、单组分、无污染、中性固化、性能优异的硅酮密封胶，具有良好的粘结性、延伸性、水密性、气密性，固化后形成耐用、高性能及其弹性和耐气候性能。本条规定了压型金属板和金属面绝热夹芯板的自攻螺钉、拉铆钉外露处，均应采用硅酮耐候密封胶密封。

硅酮耐候密封胶在使用前，应进行粘结材料的相容性和粘结性试验，确认合格后才能使用。

4.9.17 当铝合金材料与除不锈钢以外的其他金属材料接触、紧固时，容易产生电化学腐蚀，应在铝合金材料及其他金属材料之间采用橡胶或聚四氟乙烯等隔离材料。

4.9.18 在金属板屋面中，一般采用采光带来弥补大跨度建筑中部的光线不足问题。透光屋面材料常用聚碳酸酯类板，其构造特点及技术数据应参见专业厂家样本，板材性能应满足国家相关规定。

聚碳酸酯类板包括实心板和中空板，适用于各种曲面造型的

要求。在实体工程中，若将采光板做成与配套使用的压型金属板相同的板型，采光板与压型金属板的横向连接采用咬合或扣合的方式，两板之间因空隙较小而形成毛细作用；同时由于采光板与金属板的热胀系数差别很大，当接缝密封胶的位移不能满足接缝位移量要求时，即在板缝部位很容易发生渗漏。大量工程实践也证明，若采光顶与金属板采用平面交接，由于变形差异，防水细部构造很难处理，故采光带必须高出屋面一定的距离，将两种不同材料的建筑构造完全分开，并应在采光带的四周与金属板屋面的交接处做好泛水处理。

本条对采光带设置宜高出金属板屋面 250mm 的要求，符合本规范第 4.9.15 条有关泛水板与突出屋面墙体搭接高度不应小于 250mm 的规定。

4.9.19 金属板屋面应按设计要求提供抗风揭试验验证报告。由于金属板屋面抗风揭能力的不足，对建筑的安全性能影响重大，产生破坏造成的损失也非常严重，因此，无论国内和国外对建筑的风荷载安全都很重视。

我国对建筑物的风荷载设计，主要是按现行国家标准《建筑结构荷载规范》GB 50009 的规定。由于现行规范对风荷载的设计要求与国外相比偏低，并且更重要的是只有设计要求，没有相关的标准测试方法对设计要求进行验证，无法确定建筑物的安全性。为此，中国建筑材料科学研究院苏州防水研究院所属的国家建材工业建筑防水材料产品质量监督检验测试中心与国际上屋面系统检测最权威的机构美国 FM 认证公司合作，引进了 FM 成熟的屋面抗风揭测试技术，并于 2010 年 8 月建成了我国首个屋面系统抗风揭实验室，开展金属板屋面系统的抗风揭检测业务。实验室通过了与 FM 认证检测机构的对比试验，测试结果一致可靠，能够有效评价通过设计的屋面系统所能达到的抗风揭能力，保证建筑物的安全。通过该方法，能够检验屋面系统的设计、屋面系统所用的表面材料、基层材料、保温材料、固定件以及整个屋面系统的可靠性和可行性。

4.10 玻璃采光顶设计

4.10.1 玻璃采光顶是指由直接承受屋面荷载和作用的玻璃透光面板与支承体系所组成的围护结构，与水平面的夹角小于 75° 的围护结构和装饰性结构。玻璃采光顶作为建筑的外围护结构，其造型是建筑设计的重要内容，设计者不仅要考虑建筑造型的新颖、美观，还要考虑建筑的使用功能、造价、环境、能耗、施工条件等诸多因素，需重点对结构类型、材料和细部构造方面进行设计。

玻璃采光顶的支承结构主要有钢结构、钢索杆结构、铝合金结构等，采光顶的支承形式包括桁架、网架、拱壳、圆穹等；玻璃采光顶应按围护结构设计，主要承受自重以及直接作用于其上的风雪荷载、地震作用、温度作用等，不分担主体结构承受的荷载或地震作用。玻璃采光顶应具有足够的承载能力、刚度和稳定性，能够适应主体结构的变形及承受可能出现的温度作用。同时，玻璃采光顶的构造设计除应满足安全、实用、美观的要求外，尚应便于制作、安装、维修保养和局部更换。

4.10.2 玻璃采光顶的物理性能主要包括承载性能、气密性能、水密性能、热工性能、隔声性能和采光性能。性能要求的高低和建筑物的功能性质、重要性等有关，不同的建筑在很多性能上是有所不同的，玻璃采光顶的物理性能应根据建筑物的类别、高度、体型、功能以及建筑物所在的地理位置、气候和环境条件进行设计。如沿海或经常有台风的地区，要求玻璃采光顶的风压变形性能和雨水渗漏性能高些；风沙较大地区，要求玻璃采光顶的风压变形性能和空气渗透性能高些；寒冷地区和炎热地区，要求采光顶的保温隔热性能良好。下面列出现行国家标准《建筑玻璃采光顶》JG/T 231 中有关玻璃采光顶的承载性能、气密性能、水密性能、热工性能、隔声性能、采光性能等分级指标，供设计人员选用。

1 承载性能：玻璃采光顶承载性能分级指标 S 应符合表 7 的规定。

表 7 承载性能分级

分级代号	1	2	3	4	5	6	7	8	9
分级指标值 S (kPa)	$1.0 \leq S < 1.5$	$1.5 \leq S < 2.0$	$2.0 \leq S < 2.5$	$2.5 \leq S < 3.0$	$3.0 \leq S < 3.5$	$3.5 \leq S < 4.0$	$4.0 \leq S < 4.5$	$4.5 \leq S < 5.0$	$S \geq 5.0$

- 注：1 9级时需同时标注 S 的实测值；
 2 S 值为最不利组合荷载标准值；
 3 分级指标值 S 为绝对值。

2 气密性能：玻璃采光顶开启部分，采用压力差为 10Pa 时的开启缝长空气渗透量 q_L 作为分级指标，分级指标应符合表 8 的规定；玻璃采光顶整体（含开启部分）采用压力差为 10Pa 时的单位面积空气渗透量 q_A 作为分级指标，分级指标应符合表 9 的规定。

表 8 玻璃采光顶开启部分气密性能分级

分级代号	1	2	3	4
分级指标值 q_L [$\text{m}^3/(\text{m} \cdot \text{h})$]	$4.0 \geq q_L > 2.5$	$2.5 \geq q_L > 1.5$	$1.5 \geq q_L > 0.5$	$q_L \leq 0.5$

表 9 玻璃采光顶整体气密性能分级

分级代号	1	2	3	4
分级指标值 q_A [$\text{m}^3/(\text{m}^2 \cdot \text{h})$]	$4.0 \geq q_A > 2.0$	$2.0 \geq q_A > 1.2$	$1.2 \geq q_A > 0.5$	$q_A \leq 0.5$

3 水密性能：当玻璃采光顶所受风压取正值时，水密性能分级指标 ΔP 应符合表 10 的规定。

表 10 玻璃采光顶水密性能分级

分级代号		3	4	5
分级指标值 ΔP (kPa)	固定部分	$1000 \leq \Delta P < 1500$	$1500 \leq \Delta P < 2000$	$\Delta P \geq 2000$
	可开启部分	$500 \leq \Delta P < 700$	$700 \leq \Delta P < 1000$	$\Delta P \geq 1000$

- 注：1 ΔP 为水密性能试验中，严重渗漏压力差的前一级压力差；
 2 5级时需同时标注 ΔP 的实测值。

4 热工性能：玻璃采光顶的传热系数分级指标值应符合表 11 的规定；遮阳系数分级指标 SC 应符合表 12 的规定。

表 11 玻璃采光顶的传热系数分级

分级代号	1	2	3	4	5
分级指标值 k [W/(m ² ·K)]	$k > 4.0$	$4.0 \geq k > 3.0$	$3.0 \geq k > 2.0$	$2.0 \geq k > 1.5$	$k \leq 1.5$

表 12 玻璃采光顶的遮阳系数分级

分级代号	1	2	3	4	5	6
分级指标值 SC	$0.9 \geq SC$ >0.7	$0.7 \geq SC$ >0.6	$0.6 \geq SC$ >0.5	$0.5 \geq SC$ >0.4	$0.4 \geq SC$ >0.3	$0.3 \geq SC$ >0.2

5 隔声性能：玻璃采光顶的空气隔声性能采用空气计权隔声量 R_w 进行分级，其分级指标应符合表 13 的规定。

表 13 玻璃采光顶的空气隔声性能分级

分级代号	2	3	4
分级指标值 R_w (dB)	$30 \leq R_w < 35$	$35 \leq R_w < 40$	$R_w \geq 40$

注：4 级时应同时标注 R_w 的实测值。

6 采光性能：玻璃采光顶的采光性能采用透光折减系数 T_r 作为分级指标，其分级指标应符合表 14 的规定。

表 14 玻璃采光顶采光性能分级

分级代号	1	2	3	4	5
分级指标值 T_r	$0.2 \leq T_r$ <0.3	$0.3 \leq T_r$ <0.4	$0.4 \leq T_r$ <0.5	$0.5 \leq T_r$ <0.6	$T_r \geq 0.6$

注：1 T_r 为透射漫射光亮度与漫射光亮度之比；

2 5 级时需同时标注 T_r 的实测值。

上述玻璃采光顶的性能应由制作和安装单位每三年进行一次型式检验；由于承载性能、气密性能和水密性能是采光顶应具备

的基本性能，因此是必要检测项目。有保温、隔声、采光等要求时，可增加相应的检测项目。采光顶的承载性能、水密性能和气密性能检测应按现行国家标准《建筑幕墙气密、水密、抗风压性能检测方法》GB/T 15227 进行；采光顶的热工性能、隔声性能和采光性能检测，应分别按现行国家标准《建筑外门窗保温性能分级及检测方法》GB/T 8484、《建筑外门窗空气隔声性能分级及检测方法》GB/T 8485 和《建筑外窗采光性能分级及检测方法》GB/T 11976 进行。

4.10.3 玻璃采光顶所用材料均应有产品合格证和性能检测报告，材料的品种、规格、性能等应符合国家现行材料标准要求。

1 钢材宜选用碳素结构钢和低合金结构钢、耐候钢等，并按照设计要求做防腐处理。

2 铝合金型材应符合现行国家标准《铝合金建筑型材》GB 5237 的规定，铝合金型材表面处理应符合现行行业标准《建筑玻璃采光顶》JG/T 231 中的规定。

3 采光顶使用的钢索应采用钢绞线，并应符合现行行业标准《建筑用不锈钢绞线》JG/T 200 的规定；钢索压管接头应符合现行行业标准《建筑幕墙用钢索压管接头》JG/T 201 的规定。

4 采光顶所用玻璃应符合现行国家标准《建筑用安全玻璃 第 2 部分：钢化玻璃》GB 15763.2、《建筑用安全玻璃 第 3 部分：夹层玻璃》GB 15763.3、《半钢化玻璃》GB/T 17841 和现行行业标准《建筑玻璃采光顶》JG/T 231 的规定。

5 采光顶所用紧固件、连接件除不锈钢外，应进行防腐处理。主要受力紧固件应进行承载力验算。

6 橡胶密封制品宜采用三元乙丙橡胶、氯丁橡胶或硅橡胶，密封胶条应符合现行行业标准《硫化橡胶和热塑性橡胶 建筑用预成型密封垫的分类、要求和试验方法》HG/T 3100 和现行国家标准《工业用橡胶板》GB/T 5574 的规定。

7 硅酮结构密封胶应符合现行国家标准《建筑用硅酮结构密封胶》GB 16776 的规定。

8 玻璃接缝密封胶应符合现行行业标准《幕墙玻璃接缝用密封胶》JC/T 882 的规定；中空玻璃用一道密封胶应符合现行行业标准《中空玻璃用丁基热熔密封胶》JC/T 914 的规定，二道密封胶应符合现行行业标准《中空玻璃用弹性密封胶》JC/T 486 的规定。

4.10.4 玻璃采光顶大多以其特有的倾斜屋面效果，满足建筑使用功能和美观要求。玻璃采光顶应采用结构找坡，由采光顶的支承结构与主体结构结合而形成排水坡度，同时还应考虑保证单片玻璃挠度所产生的积水可以排除，故本条规定玻璃采光顶应采用支承结构找坡，其排水坡度不宜小于 5%。

4.10.5 玻璃采光顶的细部构造设计复杂，而且大部分由玻璃采光顶供应商制作安装，不同供应商的构造做法也不尽相同，所以均应进行深化设计。深化设计时，应对本条所列部位进行构造设计。

4.10.6 本条是对玻璃采光顶防结露设计提出的要求。玻璃采光顶内侧结露影响人们的生活和工作，因此玻璃采光顶设计坡度不宜太小，以防止结露水滴落；玻璃采光顶的型材应设置集水槽，并使所有集水槽相互沟通，使玻璃下的结露水汇集，并将结露水汇集排放到室外或室内水落管内。

4.10.7 玻璃采光顶支承结构必须作防腐处理或型材作表面处理，型材已作表面处理的可不再作防腐处理。

铝合金型材与其他金属材料接触、紧固时，容易产生电化学腐蚀，应在铝合金材料与其他金属材料之间采取隔离措施。

4.10.8~4.10.10 这三条对玻璃采光顶的玻璃提出具体要求。规定玻璃采光顶的玻璃面板应采用安全玻璃，安全玻璃主要包括夹层玻璃和中空夹层玻璃。中空玻璃设计时上层玻璃尚应考虑冰雹等的影响。

夹层玻璃是一种性能良好的安全玻璃，是用聚乙烯醇缩丁醛（PVB）胶片将两块玻璃粘结在一起，当受到外力冲击时，玻璃碎片粘在 PVB 胶片上，可以避免飞溅伤人。钢化玻璃是将普通

玻璃加热后急速冷却形成，当被打破时，玻璃碎片细小而无锐角，不会造成割伤。

4.10.11 采光顶玻璃组装采用镶嵌方式时，玻璃与构件槽口之间应适应在正常工作情况下会发生结构层间位移和玻璃变形，以避免玻璃直接碰到构件槽口造成玻璃破损，因此，明框玻璃组件中，玻璃与槽口的配合尺寸很重要，应符合设计和技术标准的规定。

玻璃四周的密封胶条应采用有弹性、耐老化的密封材料，密封胶条不应有硬化、龟裂现象。《建筑玻璃采光顶》JG/T 231-2007 中规定：橡胶制品应符合现行行业标准《硫化橡胶和热塑性橡胶 建筑用预成型密封垫的分类、要求和试验方法》HG/T 3100 和现行国家标准《工业用橡胶板》GB/T 5574 的规定，宜采用三元乙丙橡胶、氯丁橡胶和硅橡胶。

4.10.12 采光顶玻璃组装采用胶粘方式时，中空玻璃的两层玻璃之间的周边以及隐框和半隐框构件的玻璃与金属框之间，都应采用硅酮结构密封胶粘结。结构胶使用前必须经过胶与相接触材料的相容性试验，确认其粘结可靠才能使用。硅酮结构密封胶的相容性试验应符合现行国家标准《建筑硅酮结构密封胶》GB 16776 的有关规定。

4.10.13 采光顶玻璃采用点支式组装方式时，在正常工作情况下会发生结构层间位移和玻璃变形。若连接件与玻璃面板为硬性直接接触，易产生玻璃爆裂的现象，同时直接接触亦易产生摩擦噪声。因此，点支承玻璃采光顶的支承装置除应符合结构受力和建筑美观要求外，还应具有吸收平面变形的能力，在连接件与玻璃之间应设置衬垫材料，这种材料应具备一定的韧性、弹性、硬度和耐久性。

4.10.14 玻璃是不渗透材料，玻璃采光顶防水设防无需采用防水卷材或防水涂料处理，而是集中对玻璃面板之间的装配接缝嵌填弹性密封胶，保证密封不渗漏。由于采光顶渗漏现象时有发生，主要表现在接缝密封层的开裂、脱粘或局部缺陷，而且一处

的渗漏治理往往会产生新的漏点，所以在设计时应充分评估采光顶玻璃接缝的变位特征，正确设定接缝构造及选材，控制接缝密封形状和施工质量，才能实现屋面工程无渗漏的目标。

玻璃接缝设计应首先分析引起玻璃面板接缝位移的诸多因素，并计算这些因素产生的位移量值。以温差位移为例：如采光顶面板为 18mm 厚夹层玻璃，表层为热反射玻璃（热吸收系数 $H=0.83$ ，热容常数 $C=56$ ），面板长边为 2000mm，短边为 1500mm，夏季最高环境温度为 33°C ，冬季最低环境温度为 -16°C ，在面板边部无约束条件下，面板间接缝的最大温差位移量 ΔL 可按下式计算：

$$\Delta L = L \cdot \Delta T_{\max} \cdot \alpha \quad (2)$$

式中： L ——长边尺寸（mm）；

α ——玻璃热膨胀系数，取 9×10^{-6} （ $^{\circ}\text{C}$ ）；

ΔT_{\max} ——最大温差（ $^{\circ}\text{C}$ ）。

$\Delta T_{\max} = \text{夏季日照下玻璃最高温度}(\text{即 } H \times C + \text{夏季最高环境温度}) - \text{冬季最低环境温度} = (0.83 \times 56 + 33) - (-16) = 80 + 16 = 96(^{\circ}\text{C})$

$$\Delta L = 2000 \times 96 \times 9 \times 10^{-6} = 1.73(\text{mm})$$

考虑风荷载变化、雪荷载、地震、自重挠度等引起接缝的位移量为 1.20mm（计算略），叠加温差位移后总位移量为 2.93mm，考虑误差等其他因素，取安全系数 1.1，则接缝最大位移量值为 3.22mm。

若设定接缝宽度为 6mm，计算位移量为 3.22mm，则接缝胶的相对位移量为 $\pm 27\%$ ，在密封胶标准中最高位移能力级别为 25 级，即位移能力为 $\pm 25\%$ ，所以无胶可选，必须加大接缝宽度。如加宽为 8mm，则接缝相对位移量为 $\pm 20.2\%$ ，这样设定可选用位移能力级别为 25 级密封胶。考虑到接缝形状和变形产生的应力集中，以及密封胶随使用年限的增加可能发生性能变化，为更安全地设定接缝宽度宜加大到 10mm。

本条规定玻璃接缝密封胶应符合现行行业标准《幕墙玻璃接

缝用密封胶》JC/T 882 的规定。还规定接缝深度宜为接缝宽度的 50%~70%，是从国外大量资料和国内屋面接缝防水实践中总结出来的，是一个经验值。另外根据德国的经验，缝深为缝宽的 1/2~2/3 左右，与本条文的规定也基本一致。

4.11 细部构造设计

4.11.1 屋面的檐口、檐沟和天沟、女儿墙和山墙、水落口、变形缝、伸出屋面管道、屋面出入口、反梁过水孔、设施基座、屋脊、屋顶窗等部位，是屋面工程中最容易出现渗漏的薄弱环节。据调查表明，屋面渗漏中 70% 是由于细部构造的防水处理不当引起的，说明细部构造设防较难，是屋面工程设计的重点。

随着建筑的大型化和复杂化以及屋面功能的增加，除上述常见的细部构造外，在屋面工程中出现新的细部构造形式也是很正常的，因此本规范未规定的新的细部构造应根据其特征进行设计。

本规范在有关细部构造中所示意的节点构造，仅为条文的辅助说明，不能作为设计节点的构造详图。

4.11.2 屋面的节点部位由于构造形状比较复杂，多种材料交接，应力、变形比较集中，受雨水冲刷频繁，所以应局部增强，使其与大面积防水层同步老化。增强处理可采用多道设防、复合用材、连续密封、局部增强。细部构造设计是保证防水层整体质量的关键，同时应满足使用功能、温差变形、施工环境条件和工艺的可操作性等要求。

4.11.3 参见本规范第 4.6.3 条的条文说明。

4.11.4 屋面的节点部位往往形状比较复杂，设计时可采用不同的保温材料与大面的保温层衔接，形成连续保温层，防止热桥的出现。节点部位保温材料的选择，应充分考虑保温层设置的可能性和施工的可行性。保证热桥部位的内表面温度不低于室内空气的露点温度。

4.11.5 滴水处理的目的是为了阻止檐口、檐沟外侧下端等部位

的雨水沿板底流向墙面而产生渗漏或污染墙面；如滴水槽的宽度和深度太小，雨水会由于虹吸现象越过滴水槽，使滴水处理失效，故规定滴水槽的最小尺寸。

4.11.6 檐口部位的卷材防水层收头和滴水是檐口防水处理的关键，空铺、点粘、条粘的卷材在檐口端部 800mm 范围内应满粘，卷材防水层收头压入找平层的凹槽内，用金属压条钉压牢固并进行密封处理，钉距宜为 500 mm~800mm，防止卷材防水层收头翘边或被风揭起。从防水层收头向外的檐口上端、外檐至檐口下部，均应采用聚合物水泥砂浆铺抹，以提高檐口的防水能力。由于檐口做法属于无组织排水，檐口雨水冲刷量大，为防止雨水沿檐口下端流向外墙，檐口下端应同时做鹰嘴和滴水槽。

4.11.7 涂膜防水层与基层粘结较好，在檐口处涂膜防水层收头可以采用涂料多遍涂刷，以提高防水层的耐雨水冲刷能力，防止防水层收头翘边或被风揭起。檐口端部和滴水处理方式参见本规范第 4.11.6 条的条文说明。

4.11.8、4.11.9 瓦屋面下部的防水层或防水垫层可设在保温层的上面或下面，并应做到檐口的端部。烧结瓦、混凝土瓦屋面的瓦头，挑出檐口的长度宜为 50mm~70mm，主要是防止雨水流淌到封檐板上；沥青瓦屋面的瓦头，挑出檐口的长度宜为 10mm~20mm，应沿檐口铺设金属滴水板，并伸入沥青瓦下宽度不应小于 80mm，主要是有利于排水。

4.11.10 为防止雨水从金属屋面板与外墙的缝隙进入室内，规定金属板材挑出屋面檐口的长度不得小于 200mm，并应设置檐口封檐板。

4.11.11 檐沟和天沟是排水最集中的部位，本条规定檐沟、天沟应增铺附加层。当主体防水层为卷材时，附加层宜选用防水涂膜，既适应较复杂的施工，又减少了密封处理的困难，形成优势互补的涂膜与卷材复合；当主体防水层为涂膜时，沟内附加层宜选用同种涂膜，但应设胎体增强材料。檐沟、天沟与屋面交接处，由于构件断面变化和屋面的变形，常在此处发生裂缝，附加

层伸入屋面的宽度不应小于 250mm。屋面如不设保温层，则屋面与檐沟、天沟的附加层在转角处应空铺，空铺宽度宜为 200mm，以防止基层开裂造成防水层的破坏。

檐沟防水层收头应在沟外侧顶部，由于卷材铺贴较厚及转弯不服帖，常因卷材的弹性发生翘边脱落，因此规定卷材防水层收头应采用压条钉压固定，密封材料封严。涂膜防水层收头用涂料多遍涂刷。

从防水层收头向外的檐口上端、外檐至檐口下部，均应采用聚合物水泥砂浆铺抹，以提高檐口的防水能力。为防止沟内雨水沿檐沟外侧下端流向外墙，檐沟下端应做鹰嘴或滴水槽。

当檐沟外侧板高于屋面结构板时，为防止雨水口堵塞造成积水漫上屋面，应在檐沟两端设置溢水口。

檐沟和天沟卷材铺贴应从沟底开始，保证卷材应顺流水方向搭接。当沟底过宽，在沟底出现卷材搭接缝时，搭接缝应用密封材料密封严密，防止搭接缝受雨水浸泡出现翘边现象。

4.11.12 瓦屋面的檐沟和天沟应增设防水附加层，由于檐沟大都为悬挑结构，为增加内檐板上部防水层的抗裂能力，附加层应盖过内檐板，故规定附加层应伸入屋面 500mm 以上。为使雨水顺坡落入檐沟或天沟，防止爬水现象，本条规定了烧结瓦、混凝土瓦伸入檐沟、天沟的尺寸要求。

4.11.13 本条第 1~4 款参见本规范第 4.11.12 条的条文说明。

天沟内沥青瓦铺贴的方式有搭接式、编织式和敞开式三种。采用搭接式或编织式铺贴时，沥青瓦及其配套的防水层或防水垫层铺过天沟，因此只需在天沟内增设 1000mm 宽的附加层。敞开式铺设时，天沟部位除了铺设 1000mm 宽附加层及防水层或防水垫层外，应在上部再铺设厚度不小于 0.45mm 的防锈金属板材，并与沥青瓦顺流水方向搭接，保证天沟防水的可靠性。

4.11.14 女儿墙防水处理的重点是压顶、泛水、防水层收头的处理。

压顶的防水处理不当，雨水会从压顶进入女儿墙的裂缝，顺

缝从防水层背后渗入室内，故对压顶的防水做法作出具体规定。

低女儿墙的卷材防水层收头宜直接铺压在压顶下，用压条钉压固定并用密封材料封闭严密。高女儿墙的卷材防水层收头可在离屋面高度 250mm 处，采用金属压条钉压固定，钉距不宜大于 800mm，再用密封材料封严，以保证收头的可靠性；为防止雨水沿高女儿墙的泛水渗入，卷材收头上部应做金属盖板保护。

根据多年实践证实，防水涂料与水泥砂浆抹灰层具有良好的粘结性，所以在女儿墙部位，防水涂料一直涂刷至女儿墙或山墙的压顶下，压顶也应作防水处理，避免女儿墙及其压顶开裂而造成渗漏。

4. 11. 15 瓦屋面及金属板屋面与突出屋面结构的交接处应作泛水处理。

烧结瓦、混凝土瓦屋面的泛水是最易渗漏的部位，聚合物水泥砂浆具有一定的韧性，用于泛水处理可以防止开裂引起的泛水渗漏。

沥青瓦屋面的泛水部位可增设附加层进行增强处理，收头参照女儿墙的做法。

金属板屋面山墙泛水采用铺钉金属泛水板的形式，金属泛水板之间应顺流水方向搭接；金属泛水板的作用效果和可靠性，取决于泛水板与墙体的搭接宽度和收头做法、泛水板与金属屋面板搭盖宽度和连接做法，本条均作了具体规定。

4. 11. 16 重力式排水为传统的排水方式，水落口材料包括金属制品和塑料制品两种，其排水设计、施工都有成熟的经验和技術。

水落口应牢固固定在承重结构上，否则水落口产生的松动会使水落口与混凝土交接处的防水设防破坏，产生渗漏现象。

水落口高出天沟及屋面最低处的现象一直较为普遍，究其原因是在埋设水落口或设计规定标高时，未考虑增加的附加层和排水坡度加大的尺寸。因此规定水落口杯必须设在沟底最低处，水落口埋设标高应根据附加层的厚度及排水坡度加大的尺寸确定。

对于水落口处的防水构造，采取多道设防、柔性密封、防排结合的原则处理。在水落口周围 500mm 的排水坡度应不小于 5%，坡度过小；施工困难且不易找准；采取防水涂料涂封，涂层厚度为 2mm，相当于屋面涂层的平均厚度，使它具有一定的防水能力，防水层和附加层伸入水落口杯内不应小于 50mm，避免水落口处的渗漏发生。

4. 11. 17 虹吸式排水方式是近年新出现的排水方式，具有排水速度快、汇水面积大的特点。水落口部位的防水构造和部件都有相应的系统要求，因此设计时应根据相关的要求进行专项设计。

4. 11. 18 变形缝的防水构造应能保证防水设防具有足够的适应变形而不破坏的能力。变形缝的泛水墙高度规定是为了防止雨水漫过泛水墙，泛水墙的阴角部位应按照泛水做法要求设置附加层。防水层的收头应铺设或涂刷至泛水墙的顶部。

变形缝中应预填不燃保温材料作为卷材的承托，在其上覆盖一层卷材并向缝中凹伸，上放圆形的衬垫材料，再铺设上层的合成高分子卷材附加层，使其形成 Ω 形覆盖。

等高的变形缝顶部加盖钢筋混凝土或金属盖板加以保护。高低跨变形缝的附加层和防水层在高跨墙上的收头应固定牢固、密封严密；再在上部用固定牢固的金属盖板保护。

4. 11. 19 为确保屋面工程质量，对伸出屋面的管道应做好防水处理，规定管道周围的找平层应抹出不小于 30mm 的排水坡，并设附加层做增强处理；防水层应铺贴或涂刷至管道上，收头部位距屋面不宜小于 250mm；卷材收头应用金属箍或铁丝紧固，密封材料封严。充分体现多道设防和柔性密封的原则。

4. 11. 20 伸出屋面烟囱在坡屋面中是常见，另外坡屋面上的排气道也常做成与烟囱相似的形式，由于有突出屋面结构的存在，其阴角处容易产生裂缝，防水施工也相对困难，因此在泛水部位应增设附加层，防水层收头采用金属压条钉压固定。另外为避免烟囱迎水面产生积水现象，应在迎水面中部抹出分水线，向两侧抹出一定的排水坡度，使雨水从两侧排走。

4.11.21 屋面垂直出入口应防止雨水从盖板下倒灌入室内，故规定泛水高度不得小于 250mm，泛水部位变形集中且难以设置保护层，故在防水层施工前应先做附加增强处理，附加层的厚度和尺寸应符合条文规定。防水层的收头于压顶圈下，使收头的防水设防可靠，不会产生翘边、开口等缺陷。

4.11.22 屋面水平出入口的设防重点是泛水和收头，泛水要求与垂直出入口基本相同。防水层应铺设至门洞踏步板下，收头处用密封材料封严，再用水泥砂浆保护。

4.11.23 反梁在现代建筑中越来越多，按照排水设计的要求，大部分反梁中需设置过水孔，使雨水能流向水落口及时排走。反梁过水孔的孔底标高应与两侧的檐沟底面标高一致，由于檐沟有坡度要求，因此每个过水孔的孔底标高都是不同的，施工时应预先根据结构标高、保温层厚度、找坡层厚度等计算出每个过水孔的孔底标高，再进行过水孔管的安设。

结构设计一般不允许在反梁上开设过大的孔洞，因此过水孔宜采用预埋管道的方式，为保证过水孔排水顺畅，规定了过水孔的最小尺寸。由于预埋管道与周边混凝土的线膨胀系数不同，温度变化时管道两端周围与混凝土接触处易产生裂缝，故管道口四周应预留凹槽用密封材料封严。

4.11.24 由于大型建筑和高层建筑日益增多，在屋面上经常设置天线塔架、擦窗机支架、太阳能热水器底座等，这些设施有的搁置在防水层上，有的与屋面结构相连。若与结构相连时，防水层应包裹基座部分，设施基座的预埋地脚螺栓周围必须做密封处理，防止地脚螺栓周围发生渗漏。

4.11.25 搁置在防水层上的设备，有一定的质量和振动，对防水层易造成破损，因此应按常规做卷材附加层，有些质量重、支腿面积小的设备，应该做细石混凝土垫块或衬垫，以免压坏防水层。

4.11.26 烧结瓦或混凝土瓦屋面的脊瓦与坡面瓦之间的缝隙，一般采用聚合物水泥砂浆填实抹平，脊瓦下端距坡面瓦的高度不

宜超过 80mm，一是考虑施工操作，二是防止砂浆干缩开裂导致雨水流入而造成渗漏，并根据烧结瓦和混凝土瓦的特性，规定了脊瓦与坡面瓦的搭盖宽度。

4.11.27 本条是根据沥青瓦的特性规定了脊瓦在两坡面瓦上的搭盖宽度，防止搭盖宽度过小，脊瓦易被风掀起。

4.11.28 金属板材屋面的屋脊部位应用金属屋脊盖板，以免盖板下凹；板材端头应设置堵头板，防止施工过程中或渗漏时雨水流入金属板材内部。

4.11.29 烧结瓦或混凝土瓦屋面，屋顶窗的窗料及金属排水板、窗框固定铁脚、窗口防水卷材、支瓦条等配件，可由屋顶窗的生产厂家配套供应，并按照设计要求施工。

4.11.30 沥青瓦屋面，屋顶窗的窗料及金属排水板、窗框固定铁脚、窗口防水卷材等配件，可由屋顶窗的生产厂家配套供应，并按照设计要求施工。

5 屋面工程施工

5.1 一般规定

5.1.1 防水工程施工实际上是对防水材料的一次再加工，必须由防水专业队伍进行施工，才能保证防水工程的质量。防水专业队伍应由经过理论与实际施工操作培训，并经考试合格的人员组成。本条所指的防水专业队伍，应由当地建设行政主管部门对防水施工企业的规模、技术水平、业绩等综合考核后颁发证书，作业人员应由有关主管部门发给上岗证。

实现防水施工专业化，有利于加强管理和落实责任制，有利于推行防水工程质量保证期制度，这是提高屋面防水工程质量的关键。对非防水专业队伍或非防水工施工的，当地质量监督部门应责令其停止施工。

5.1.2 设计图纸作为施工的依据，“照图施工”是施工单位应严格遵守的基本原则，所以在屋面工程施工前，施工单位应组织相关人员认真熟悉设计图纸，掌握屋面工程的构造层次、材料选用、技术要求及质量要求等。在设计单位参与的条件下进行图纸会审，可以解决屋面工程在设计及施工中存在的问题，确保屋面工程的质量及施工的顺利进行。

为了指导施工作业，确保屋面工程的质量，施工单位应根据设计图纸，结合施工的实际情况，编制有针对性的施工方案或技术措施。屋面工程施工方案的内容包括：工程概况、质量目标、施工组织与管理、防水保温材料及其使用、施工操作技术、安全注意事项等。

5.1.3 屋面工程所采用的防水、保温材料，除有产品合格证书和性能检测报告等出厂质量证明文件外，还应有当地建设行政主管部门指定检测单位对该产品本年度抽样检验认证的试验报告，

其质量必须符合国家现行产品标准和设计要求。

材料进入现场后，监理单位、施工单位应按规定进行抽样检验，检验应执行见证取样送检制度，并提出检验报告。抽样检验不合格的材料不得用在工程上。

5.1.4 屋面工程是由若干构造层次组成的，如果下面的构造层质量不合格，而被上面的构造层覆盖，就会造成屋面工程的质量隐患。在屋面工程施工中，必须按各道工序分别进行检查验收，不能到工程全部做完后才进行一次性检查验收。每一道工序完成后，应经建设或监理单位检查验收，合格后方可进行下道工序的施工。

对屋面工程的成品保护是一个非常重要的环节。屋面防水工程完工后，有时又要上人进行其他作业，如安装天线、水箱、堆放杂物等，会造成防水层局部破坏而出现渗漏。本条规定当下道工序或相邻工程施工时，应对已完成的部分采取保护措施。

5.1.5 公安部、住房和城乡建设部于2009年9月25日发布了《民用建筑外保温系统及外墙装饰防火暂行规定》，提出了屋面工程施工及使用中的防火规定。在屋面工程中使用的防水、保温材料很多是属于可燃材料，如改性沥青防水卷材、合成高分子防水卷材、改性沥青防水涂料、合成高分子防水涂料以及有机保温材料等。所以施工单位在进行屋面工程施工时，对这些易燃的防水、保温材料的运输，保管应远离火源，露天存放时应用不燃材料完全覆盖，以防引发火灾。在施工作业时，强调在可燃保温材料上不得采用热熔法、热粘法等施工工艺进行施工，以防引燃保温材料而酿成火灾。同时要求屋面工程施工时要加强火源、热源等火灾危险源的管理，并在屋面工程施工作业区配置足够的消防灭火器材，以防一旦着火，能够将火及时扑灭，不致酿成火灾。

5.1.6 施工单位应遵守有关施工安全、劳动保护、防火和防毒的法律法规，建立相应的管理制度，并应配备必要的设备、器具和标识。

本条是针对屋面工程的施工范围和特点，着重进行危险源的

识别、风险评价和实施必要的措施。屋面工程施工前，对危险性较大的工程作业，应编制专项施工方案，并进行安全交底。坚持安全第一、预防为主和综合治理的方针，积极防范和遏制建筑施工生产安全事故的发生。

5.2 找坡层和找平层施工

5.2.1 装配式钢筋混凝土板的板缝太窄，细石混凝土不容易嵌填密实，板缝宽度通常大于 20mm 较为合适。细石混凝土填缝高度应低于板面 10mm~20mm，以便与上面细石混凝土找平层更好地结合。当板缝较大时，嵌填的细石混凝土类似混凝土板带，要承受自重和屋面荷载的作用，因此当板缝宽度大于 40mm 或上窄下宽时，应在板缝内加构造配筋。

5.2.2 为了便于铺设隔汽层和防水层，必须在结构层或保温层表面做找平处理。在找坡层、找平层施工前，首先要检查其铺设的基层情况，如屋面板安装是否牢固，有无松动现象；基层局部是否凹凸不平，凹坑较大时应先填补；保温层表面是否平整，厚薄是否均匀；板状保温材料是否铺平垫稳；用保温材料找坡是否准确等。

基层检查并修整后，应进行基层清理，以保证找坡层、找平层与基层能牢固结合。当基层为混凝土时，表面清扫干净后，应充分洒水湿润，但不得积水；当基层为保温层时，基层不宜大量浇水。基层清理完毕后，在铺抹找坡、找平材料前，宜在基层上均匀涂刷素水泥浆一遍，使找坡层、找平层与基层更好地粘结。

5.2.3 目前，屋面找平层主要是采用水泥砂浆、细石混凝土两种。在水泥砂浆中掺加抗裂纤维，可提高找平层的韧性和抗裂能力，有利于提高防水层的整体质量。按本规范第 4.3.2 条的技术要求，水泥砂浆采用体积比水泥：砂为 1：2.5；细石混凝土强度等级为 C20；混凝土随浇随抹时，应将原浆表面抹平、压光。找平层、找坡层的施工，应做到所用材料的质量符合设计要求，

计量准确和机械搅拌。

5.2.4 按本规范第 4.3.1 条的规定，当屋面采用材料找坡时，坡度宜为 2%，因此基层上应按屋面排水方式，采用水平仪或坡度尺进行拉线控制，以获得合理的排水坡度。本条规定找坡层最薄处厚度不宜小于 20mm，是指在找坡起始点 1m 范围内，由于用轻质材料找坡不太容易成形，可采用 1 : 2.5 水泥砂浆完成，由此往外仍采用轻质材料找坡，按 2% 坡度计算，1m 长度的坡高应为 20mm。

5.2.5 找坡材料宜采用质量轻、吸水率低和有一定强度的材料，通常是将适量水泥浆与陶粒、焦渣或加气混凝土碎块拌合而成。本条提出了找坡层施工过程中的质量控制，以保证找坡层的质量。

5.2.6 由于一些单位对找平层质量不够重视，致使找平层的表面有酥松、起砂、起皮和裂缝的现象，直接影响防水层和基层的粘结质量并导致防水层开裂。对找平层的质量要求，除排水坡度满足设计要求外，还应通过收水后二次压光等施工工艺，减少收缩开裂，使表面坚固密实、平整；水泥终凝后，应采取浇水、湿润覆盖、喷养护剂或涂刷冷底子油等方法充分养护。

5.2.7 卷材防水层的基层与突出屋面结构的交接处和基层的转角处，是防水层应力集中的部位。找平层圆弧半径的大小应根据卷材种类来定。由于合成高分子防水卷材比高聚物改性沥青防水卷材的柔性好且卷材薄，因此找平层圆弧半径可以减小，即高聚物改性沥青防水卷材为 50mm，合成高分子防水卷材为 20mm。

5.2.8 找坡层、找平层施工环境温度不宜低于 5℃。在负温度下施工，需采取必要的冬施措施。

5.3 保温层和隔热层施工

5.3.1 严寒和寒冷地区的屋面热桥部位，对于屋面总体保温效果影响较大，应按设计要求采取节能保温隔断热桥等措施。当缺少设计要求时，施工单位应提出办理洽商或按施工技术方案进行

处理。完工后用热工成像设备进行扫描检查，可以判定其处理措施是否有效。

5.3.2 进行淋水或蓄水试验是为了检验防水层的质量，大面积屋面应进行淋水试验，檐沟、天沟等部位应进行蓄水试验，合格后方可进行上部保温层的施工。

保护层施工时如损坏了保温层和防水层，不但会降低使用功能，而且屋面一旦出现渗漏，很难找到渗漏部位，也不便于及时修复。

5.3.3 本条对隔汽层施工作出了规定：

1 隔汽层施工前，应清理结构层上的松散杂物，凸出基层表面的硬物应剔平扫净。同时基层应作找平处理。

2 隔汽层铺设在保温层之下，可采用一般的防水卷材或涂料，其做法与防水层相同。规定屋面周边隔汽层应沿墙面向上铺设，并高出保温层上表面不得小于 150mm。

3 考虑到隔汽层被保温层、找平层等埋压，卷材隔汽层可采用空铺法进行铺设。为了提高卷材搭接部位防水隔汽的可靠性，搭接缝应采用满粘法，搭接宽度不应小于 80mm。采用涂膜做隔汽层时，涂刷质量对隔汽效果影响极大，涂料涂刷应均匀，涂层无堆积、起泡和露底现象。

4 若隔汽层出现破损现象，将不能起到隔绝室内水蒸气的作用，严重影响保温层的保温效果，故应对管道穿过隔汽层破损部位进行密封处理。

5.3.4 埋设排汽管是排汽构造的主要形式，穿过保温层的排汽管及排汽道的管壁四周应均匀打孔，以保证排汽的畅通。排汽管周围与防水层交接处应做附加层，排汽管的泛水处及顶部应采取防止雨水进入的措施。

5.3.5 板状材料保温层采用上下层保温板错缝铺设，可以防止单层保温板在拼缝处的热量泄漏，效果更佳。干铺法施工时，应铺平垫稳、拼缝严密，板间缝隙应用同类材料的碎屑嵌填密实；粘结法施工时，板状保温材料应贴严粘牢，在胶粘剂固化前不得

上人踩踏。

本条还增加了机械固定法施工，即使用专用螺钉和垫片，将板状保温材料定点钉固在结构上。

5.3.6 纤维材料保温层分为板状和毡状两种。由于纤维保温材料的压缩强度很小，是无法与板状保温材料相提并论的，故本条提出纤维保温材料在施工时应避免重压。板状纤维保温材料多用于金属压型板的上面，常采用螺钉和垫片将保温板与压型板固定，固定点应设在压型板的波峰上。毡状纤维保温材料用于混凝土基层的上面时，常采用塑料钉先与基层粘牢，再放入保温毡，最后将塑料垫片与塑料钉端热熔焊接。毡状纤维保温材料用于金属压型板的下面时，常采用不锈钢丝或铝板制成的承托网，将保温毡兜住并与檩条固定。

还特别提醒：在铺设纤维保温材料时，应重视做好劳动保护工作。纤维保温材料一般都采用塑料膜包装，但搬运和铺设纤维保温材料时，会随意掉落矿物纤维，对人体健康造成危害。施工人员应穿戴头罩、口罩、手套、鞋、帽和工作服，以防矿物纤维刺伤皮肤和眼睛或吸入肺部。

5.3.7 本条对喷涂硬泡聚氨酯保温层施工作出规定：

1 喷涂硬泡聚氨酯保温层的基层表面要求平整，是为了保证保温层厚度均匀且表面达到要求的平整度；基层要求干净、干燥，是为了增强保温层与基层的粘结。

2 喷涂硬泡聚氨酯必须使用专用喷涂设备，并应进行调试，使喷涂试块满足材料性能要求；喷涂时喷枪与施工基面保持一定距离，是为了控制喷涂硬泡聚氨酯保温层的厚度均匀，又不至于使材料飞散；喷涂硬泡聚氨酯保温层施工应多遍喷涂完成，是为了能及时控制、调整喷涂层的厚度，减少收缩影响。一般情况下，聚氨酯发泡、稳定及固化时间约需 15min，故规定施工后 20min 内不能上人，防止损坏保温层。

3 由于喷涂硬泡聚氨酯施工受气候影响较大，若操作不慎会引起材料飞散，污染环境，故施工时应应对作业面外易受飞散物

污染的部位，如屋面边缘、屋面上的设备等采取遮挡措施。

4 因聚氨酯硬泡体的特点是不耐紫外线，在阳光下长期照射下易老化，影响使用寿命，故要求喷涂施工完成后，及时做保护层。

5.3.8 本条对现浇泡沫混凝土保温层施工作出规定：

1 基层质量对于现浇泡沫混凝土质量有很大影响，浇筑前湿润基层可以阻止其从现浇泡沫混凝土中吸收水分，但应防止因积水而产生粘结不良或脱层现象。

2 一般来说泡沫混凝土密度越低，其保温性能越好，但强度越低。泡沫混凝土配合比设计应按干密度和抗压强度来配制，并按绝对体积法来计算所组成各种材料的用量。配合比设计时，应先通过试配确保达到设计所要求的导热系数、干密度及抗压强度等指标。影响泡沫混凝土性能的一个很重要的因素是它的孔结构，细致均匀的孔结构有利于提高泡沫混凝土的性能。按泡沫混凝土生产工艺要求，对水泥、掺合料、外加剂、发泡剂和水必须计量准确；水泥料浆应预先搅拌 2min，不得有团块及大颗粒存在，再将发泡机制成的泡沫与水泥料浆混合搅拌 5min~8min，不得有明显的泡沫飘浮和泥浆块出现。

3 泡沫混凝土浇筑前，应设定浇筑面标高线，以控制浇筑厚度。泡沫混凝土通常是保温层兼找坡层使用，由于坡面浇筑时混凝土向下流淌，容易出现沉降裂缝，故找坡施工时应采取模板辅助措施。

4 泡沫混凝土的浇筑出料口离基层不宜超过 1m，采用泵送方式时，应采取低压泵送。主要是为了防止泡沫混凝土料浆中泡沫破裂，而造成性能指标的降低。

5 泡沫混凝土厚度大于 200mm 时应分层浇筑，否则应按施工缝进行处理。在泡沫混凝土凝结过程中，由于伴随有泌水、沉降、早期体积收缩等现象，有时会产生早期裂缝，所以在泡沫混凝土施工时应尽量降低浇筑速度和减少浇筑厚度，以防止混凝土终凝前出现沉降裂缝。在泡沫混凝土硬化过程中，由于水分蒸

发原因产生脱水收缩而引起早期干缩裂缝，预防干裂的措施主要是采用塑料布将外露的全部表面覆盖严密，保持混凝土处于润湿状态。

5.3.9 大部分保温材料强度较低，容易损坏，同时怕雨淋受潮，为保证材料的规格质量，应当做好贮运、保管工作，减少材料的损坏。

5.3.10 本条规定了进场的板状保温材料、纤维保温材料需进行的物理性能检验项目。

5.3.11 用水泥砂浆粘贴板状材料，在气温低于 5°C 时不宜施工，但随着新型防冻外加剂的使用，有可靠措施且能够保证质量时，根据工程实际情况也可在 5°C 以下时施工。

现场喷涂硬泡聚氨酯施工时，气温过高或过低均会影响其发泡反应，尤其是气温过低时不易发泡。采用喷涂工艺施工，如果喷涂时风速过大则不易操作，故对施工时的风速也相应作出了规定。

5.3.12 本条对种植隔热层施工作出具体规定：

1 种植隔热层挡墙泄水孔是为了排泄种植土中过多的水分而设置的，若留设位置不正确或泄水孔被堵塞，种植土中过多的水分不能排出，不仅会影响使用，而且会对防水层不利；

2 排水层是指能排出渗入种植土中多余水分的构造层，排水层的施工必须与排水管、排水沟、水落口等排水系统连接且不得堵塞，保证排水畅通；

3 过滤层土工布应沿种植土周边向上敷设至种植土高度，以防止种植土的流失而造成排水层堵塞；

4 考虑到种植土和植物的重量较大，如果集中堆放在一起或不均匀堆放，都会使屋面结构的受力情况发生较大的变化，严重时甚至会导致屋面结构破坏事故，种植土层的荷载尤其应严格控制，防止过量超载。

5.3.13 本条对架空隔热层施工作出具体规定：

1 做好施工前的准备工作，以保证施工顺利进行；

2 考虑架空隔热制品支座部位负荷增大，支座底面的卷材、涂膜均属于柔性防水，若不采取加强措施，容易造成支座下的防水层破损，导致屋面渗漏；

3 由于架空隔热层对防水层可起到保护作用，一般屋面防水层上不做保护层，所以在铺设架空隔热制品或清扫屋面上的落灰、杂物时，均不得损伤防水层；

4 考虑到屋面在使用中要上人清扫等情况，架空隔热制品的敷设应做到平整和稳固，板缝应以勾填密实为好，使板块形成一个整体。

5.3.14 本条对蓄水隔热层施工作出具体规定：

1 由于蓄水池的特殊性，孔洞后凿不宜保证质量，故强调所有孔洞应预留；

2 为了保证每个蓄水区混凝土的整体防水性，防水混凝土应一次浇筑完毕，不得留施工缝，避免因接缝处理不好而导致裂缝；

3 蓄水隔热层完工后，应在混凝土终凝时进行养护，养护后方可蓄水，并不可断水，防止混凝土干涸开裂；

4 溢水口的标高、数量、尺寸应符合设计要求，以防止暴雨溢流。

5.4 卷材防水层施工

5.4.1 卷材防水层基层应坚实、干净、平整，无孔隙、起砂和裂缝，基层的干燥程度应视所用防水材料而定。当采用机械固定法铺贴卷材时，对基层的干燥度没有要求。

基层干燥程度的简易检验方法，是将 1m^2 卷材平坦地干铺在找平层上，静置 $3\text{h}\sim 4\text{h}$ 后掀开检查，找平层覆盖部位与卷材上未见水印，即可铺设隔汽层或防水层。

5.4.2 在历次调查中，节点、附加层和屋面排水比较集中部位出现渗漏现象最多，故应按设计要求和规范规定先行仔细处理，检查无误后再开始铺贴大面卷材，这是保证防水质量的重要措

施，也是较好素质施工队伍的一般施工顺序。

檐沟、天沟是雨水集中的部位，而卷材的搭接缝又是防水层的薄弱环节，如果卷材垂直于檐沟、天沟方向铺贴，搭接缝大大增加，搭接方向难以控制，卷材开缝和受水冲刷的概率增大，故规定檐沟、天沟铺贴的卷材宜顺流水方向铺贴，尽量减少搭接缝。

卷材铺贴方向规定宜平行屋脊铺贴，其目的是保证卷材长边接缝顺流水方向；上、下层卷材不得相互垂直铺贴，主要是避免接缝重叠，即重叠部位的上层卷材接缝造成间隙，接缝密封难以保证。

5.4.3 在铺贴立面或大坡面的卷材时，为防止卷材下滑和便于卷材与基层粘贴牢固，规定采取满粘法铺贴，必要时采取金属压条钉压固定，并用密封材料封严。短边搭接过多，对防止卷材下滑不利，因此要求尽量减少短边搭接。

5.4.4 基层处理剂应与防水卷材相容，尽量选择防水卷材生产厂家配套的基层处理剂。在配制基层处理剂时，应根据所用基层处理剂的品种，按有关规定或说明书的配合比要求，准确计量，混合后应搅拌 3min~5min，使其充分均匀。在喷涂或涂刷基层处理剂时应均匀一致，不得漏涂，待基层处理剂干燥后应及时进行卷材防水层的施工。如基层处理剂涂刷后但尚未干燥前遭受雨淋，或是干燥后长期不进行防水层施工，则在防水层施工前必须再涂刷一次基层处理剂。

5.4.5 本条规定同一层相邻两幅卷材短边搭接缝错开不应小于 500mm，是避免短边接缝重叠，接缝质量难以保证，尤其是改性沥青防水卷材比较厚，四层卷材重叠也不美观。

上、下层卷材长边搭接缝应错开，且不小于幅宽的 1/3，目的是避免接缝重叠，消除渗漏隐患。

5.4.6 本条对冷粘法铺贴卷材作出规定：

1 胶粘剂的涂刷质量对保证卷材防水施工质量关系极大，涂刷不均匀，有堆积或漏涂现象，不但影响卷材的粘结力，还会

造成材料浪费。空铺法、点粘法、条粘法，应在屋面周边800mm宽的部位满粘贴。点粘时每平方米粘结不少于5个点，每点面积为100mm×100mm，条粘时每幅卷材与基层粘结面不少于2条，每条宽度不小于150mm。

2 由于各种胶粘剂的性能及施工环境要求不同，有的可以在涂刷后立即粘贴，有的则需待溶剂挥发一部分后粘贴，间隔时间还和气温、湿度、风力等因素有关，因此，本条提出应控制胶粘剂涂刷与卷材铺贴的间隔时间，否则会直接影响粘结力，降低粘结的可靠性。

3 卷材与基层、卷材与卷材间的粘贴是否牢固，是防水工程中重要的指标之一。铺贴时应将卷材下面空气排净，加适当压力才能粘牢，一旦有空气存在，还会由于温度升高、气体膨胀，致使卷材粘结不良或起鼓。

4 卷材搭接缝的质量，关键在搭接宽度和粘结力。为保证搭接尺寸，一般在基层或已铺卷材上按要求弹出基准线。铺贴时应平整顺直，不扭曲、皱折，搭接缝应涂满胶粘剂，粘贴牢固。

5 卷材铺贴后，考虑到施工的可靠性，要求搭接缝口用宽10mm的密封材料封口，提高卷材接缝的密封防水性能。密封材料宜选择卷材生产厂家提供的配套密封材料，或者是与卷材同种材性的密封材料。

5.4.7 本条对热粘法铺贴卷材的施工要点作出规定。采用热熔型改性沥青胶铺贴高聚物改性沥青防水卷材，可起到涂膜与卷材之间优势互补和复合防水的作用，更有利于提高屋面防水工程质量，应当提倡和推广应用。为了防止加热温度过高，导致改性沥青中的高聚物发生裂解而影响质量，故规定采用专用的导热油炉加热融化改性沥青，要求加热温度不应高于200℃，使用温度不应低于180℃。

铺贴卷材时，要求随刮涂热熔型改性沥青胶随滚铺卷材，展平压实，本条对粘贴卷材的改性沥青胶结料厚度提出了具体的规定。

5.4.8 本条对热熔法铺贴卷材的施工要点作出规定。施工时加热幅宽内必须均匀一致，要求火焰加热器喷嘴距卷材面适当，加热至卷材表面有光亮时方可以粘合，如熔化不够会影响粘结强度，但加温过高全使改性沥青老化变焦，失去粘结力且易把卷材烧穿。铺贴卷材时应将空气排出使其粘贴牢固，滚铺卷材时缝边必须溢出热熔的改性沥青，使搭接缝粘贴严密。

由于有些单位将 2mm 厚的卷材采用热熔法施工，严重地影响了防水层的质量及其耐久性，故在条文中规定厚度小于 3mm 的高聚物改性沥青防水卷材，严禁采用热熔法施工。

为确保卷材搭接缝的粘结密封性能，本条规定有铝箔或矿物粒或片料保护层的部位，应先将其清除干净后再进行热熔的接缝处理。

用条粘法铺贴卷材时，为确保条粘部分的卷材与基层粘贴牢固，规定每幅卷材的每条粘贴宽度不应小于 150mm。

为保证铺贴的卷材搭接缝平整顺直，搭接尺寸准确和不发生扭曲，应在基层或已铺卷材上按要求弹出基准线，严禁控制搭接缝质量。

5.4.9 本条对自粘法铺贴卷材的施工要点作出规定。首先将自粘胶底面隔离纸撕净，否则不能实现完全粘贴。为了提高自粘卷材与基层粘结性能，基层处理剂干燥后应及时铺贴卷材。为保证接缝粘结性能，搭接部位提倡采用热风机加热，尤其在温度较低时施工，这一措施就更为必要。

采用这种铺贴工艺，考虑到防水层的收缩以及外力使缝口翘边开缝，接缝口要求用密封材料封口，提高卷材接缝的密封防水性能。

在铺贴立面或大坡面卷材时，立面和大坡面处卷材容易下滑，可采用加热方法使自粘卷材与基层粘贴牢固，必要时采取金属压条钉压固定。

5.4.10 焊接法一般适用于热塑性高分子防水卷材的接缝施工。为了使搭接缝焊接牢固和密封，必须将搭接缝的结合面清扫干

净，无灰尘、砂粒、污垢，必要时要用溶剂清洗。焊接施焊前，应将卷材铺放平整顺直，搭接缝应按事先弹好的基准线对齐，不得扭曲、皱折。为了保证焊接缝质量和便于施焊操作，应先焊长边搭接缝，后焊短边搭接缝。

5.4.11 目前国内适用机械固定法铺贴的卷材，主要有 PVC、TPO、EPDM 防水卷材和 5mm 厚加强高聚物改性沥青防水卷材，要求防水卷材强度高、搭接缝可靠和使用寿命长等特性。机械固定法铺贴卷材，当固定件固定在屋面板上拉拔力不能满足风揭力的要求时，只能将固定件固定在檩条上。固定件采用螺钉加垫片时，应加盖 200mm×200mm 卷材封盖。固定件采用螺钉加“U”形压条时，应加盖不小于 150mm 宽卷材封盖。

5.4.12 由于卷材品种繁多、性能差异很大，外观可能完全一样难以辨认，因此要求按不同品种、型号、规格等分别堆放，避免工程中误用后造成质量事故。

卷材具有一定的吸水性，施工时卷材表面要求干燥，避免雨淋和受潮，否则施工后可能出现起鼓和粘结不良现象；卷材不能接近火源，以免变质和引起火灾。

卷材宜直立堆放，由于卷材中空，横向受挤压可能压扁，开卷后不易展开铺平，影响工程质量。

卷材较容易受某些化学介质及溶剂的溶解和腐蚀，故规定不允许与这些有害物质直接接触。

5.4.13 本条规定了进场的高聚物改性沥青防水卷材和合成高分子防水卷材需进行的物理性能检验项目。

5.4.14 胶粘剂和胶粘带品种繁多、性能各异，胶粘剂有溶剂型、水乳型、反应型（单组分、多组分）等类型。一般溶剂型胶粘剂应用铁桶密封包装，避免溶剂挥发变质或腐蚀包装桶；水乳型胶粘剂可用塑料桶密封包装，密封包装是为了运输、贮存时胶粘剂不致外漏，以免污染和侵蚀其他物品。溶剂型胶粘剂受热后容易挥发而引起火灾，故不能接近火源和热源。

5.4.15 本条规定了进场的基层处理剂、胶粘剂和胶粘带需进行

的物理性能检验项目。高分子胶粘剂和胶粘带浸水 168h 后剥离强度保持率是一个重要性能指标，因为诸多高分子胶粘剂及胶粘带浸水后剥离强度会下降，为保证屋面的整体防水性能，规定其浸水 168h 后剥离强度保持率不应低于 70%。

5.4.16 各类防水卷材施工时环境均有所不同，若施工环境温度低于本条规定值，将会影响卷材的粘结效果，尤其是冷粘法或自粘法铺贴的卷材，严重的可能导致开胶或粘结不牢。此外热熔法或热粘法还会造成能源的浪费。

5.5 涂膜防水层施工

5.5.1 涂膜防水层基层应坚实平整、排水坡度应符合设计要求，否则会导致防水层积水；同时防水层施工前基层应干净、无孔隙、起砂和裂缝，保证涂膜防水层与基层有较好粘结强度。

本条对基层的干燥程度作了较为灵活的规定。溶剂型、热熔型和反应固化型防水涂料，涂膜防水层施工时，基层要求干燥，否则会导致防水层成膜后空鼓、起皮现象；水乳型或水泥基类防水涂料对基层的干燥度没有严格要求，但从成膜质量和涂膜防水层与基层粘结强度来考虑，干燥的基层比潮湿基层有利。

5.5.2 基层处理剂应与防水涂料相容。一是选择防水涂料生产厂家配套的基层处理剂；二是采用同种防水涂料稀释而成。

在基层上涂刷基层处理剂的作用，一是堵塞基层毛细孔，使基层的湿气不易渗到防水层中，引起防水层空鼓、起皮现象；二是增强涂膜防水层与基层粘结强度。因此，涂膜防水层一般都要涂刷基层处理剂，而且要求涂刷均匀、覆盖完全。同时要求待基层处理剂干燥后再涂布防水涂料。

5.5.3 采用多组分涂料时，涂料是通过各组分的混合发生化学反应而由液态变成固体，各组分的配料计量不准和搅拌不匀，将会影响混合料的充分化学反应，造成涂料性能指标下降。配成涂料固化的时间比较短，所以要按照在配料固化时间内的施工量来确定配料的多少，已固化的涂料不能再用，也不能与未固化的涂

料混合使用，混合后将会降低防水涂膜的质量。若涂料黏度过大或固化过快时，可加入适量的稀释剂或缓凝剂进行调节，涂料固化过慢时，可适当地加入一些促凝剂来调节，但不得影响涂料的质量。

5.5.4 防水涂料涂布时如一次涂成，涂膜层易开裂，一般为涂布三遍或三遍以上为宜，而且须待先涂的涂料干后再涂后一遍涂料，最终达到本规范规定要求厚度。

涂膜防水层涂布时，要求涂刮厚薄均匀、表面平整，否则会影影响涂膜层的防水效果和使用年限，也会造成材料不必要的浪费。

涂膜中夹铺胎体增强材料，是为了增加涂膜防水层的抗拉强度，要求边涂布边铺胎体增强材料，而且要刮平排除内部气泡，这样才能保证胎体增强材料充分被涂料浸透并粘结更好。涂布涂料时，胎体增强材料不得有外露现象，外露的胎体增强材料易于老化而失去增强作用，本条规定最上层的涂层应至少涂刮两遍，其厚度不应小于1mm。

节点和需铺附加层部位的施工质量至关重要，应先涂布节点和附加层，检查其质量是否符合设计要求，待检查无误后再进行大面积涂布，这样可保证屋面整体的防水效果。

屋面转角及立面的涂膜若一次涂成，极易产生下滑并出现流淌和堆积现象，造成涂膜厚薄不均，影响防水质量。

5.5.5 不同类型的防水涂料应采用不同的施工工艺，一是提高涂膜施工的工效，二是保证涂膜的均匀性和涂膜质量。水乳型及溶剂型防水涂料宜选用滚涂或喷涂，工效高，涂层均匀；反应固化型防水涂料属厚质防水涂料宜选用刮涂或喷涂，不宜采用滚涂；热熔型防水涂料宜选用刮涂，因为防水涂料冷却后即成膜，不适用滚涂和喷涂；刷涂施工工艺的工效低，只适用于关键部位的涂膜防水层施工。

5.5.6 各类防水涂料的包装容器必须密封，如密封不好，水分或溶剂挥发后，易使涂料表面结皮，另外溶剂挥发时易引起

火灾。

包装容器上均应有明显标志，标明涂料名称，尤其多组分涂料，以免把各类涂料搞混，同时要标明生产日期和有效期，使用户能准确把握涂料是否过期失效；另外还要标明生产厂名，使用户一旦发现质量问题，可及时与厂家取得联系；特别要注明材料质量执行的标准号，以便质量检测时核实。

在贮运和保管环境温度低于 0°C 时，水乳型涂料易冻结失效，溶剂型涂料虽然不会产生冻结，但涂料稠度要增大，施工时也不易涂开，所以分别提出涂料在贮运和保管时的环境温度。由于溶剂型涂料具有一定的燃爆性，所以应严防日晒、渗漏，远离火源、热源，避免碰撞，在库内应设有消防设备。

5.5.7 本条规定了进场的防水涂料和胎体增强材料需进行的物理性能检验项目。

5.5.8 溶剂型涂料在负温下虽不会冻结，但黏度增大会增加施工操作难度，涂布前应采取加温措施保证其可涂性，所以溶剂型涂料的施工环境温度宜在 $-5^{\circ}\text{C}\sim 35^{\circ}\text{C}$ ；水乳型涂料在低温下将延长固化时间，同时易遭冻结而失去防水作用，温度过高使水蒸发过快，涂膜易产生收缩而出现裂缝，所以水乳型涂料的施工环境温度宜为 $5^{\circ}\text{C}\sim 35^{\circ}\text{C}$ 。

5.6 接缝密封防水施工

5.6.1 本条适用于位移接缝密封防水部位的基层，非位移接缝密封防水部位的基层应符合本条第1、2款的规定。密封防水部位的基层不密实，会降低密封材料与基层的粘结强度；基层不平整，会使嵌填密封材料不均匀，接缝位移时密封材料局部易拉坏，失去密封防水作用。如果基层不干净、不干燥，会降低密封材料与基层的粘结强度，尤其是溶剂型或反应固化型密封材料，基层必须干燥。由于我国目前无适当的现场测定基层含水率的设备和措施，不能给出定量的规定，只能提出定性的要求。按本规范第4.6.4条的有关规定，背衬材料应比接缝宽度大20%的规

定，使用专用压轮嵌入背衬材料后，可以保证接缝密封材料的设计厚度，同时还保证背衬材料与接缝壁间不留有空隙。基层处理剂的主要作用，是使被粘结体的表面受到渗透及浸润，改善密封材料和被粘结体的粘结性，并可以封闭混凝土及水泥砂浆表面，防止从内部渗出碱性物质及水分，因此密封防水部位的基层宜涂刷基层处理剂。

5.6.2 冷嵌法施工的条文内容是参考有关资料，并通过施工实践总结出来的。由于各种密封材料均存在着不同程度的干湿变形，当干湿变形和接缝尺寸均较大时，密封材料宜分次嵌填，否则密封材料表面会出现“U”形。且一次嵌填的密封材料量过多时，材料不易固化，会影响密封材料与基层的粘结力，同时由于残留溶剂的挥发引起内部不密实或产生气泡。热灌法施工应严格按照施工工艺要求进行操作，热熔型改性石油沥青密封材料现场施工时，熬制温度应控制在 $180^{\circ}\text{C} \sim 200^{\circ}\text{C}$ ，若熬制温度过低，不仅大大降低密封材料的粘结性能，还会使材料变稠，不便施工；若熬制温度过高，则会使密封材料性能变坏。

5.6.3 合成高分子密封材料施工时，单组分密封材料在施工现场可直接使用，多组分密封材料为反应固化型，各个组分配比一定要准确，宜采用机械搅拌，拌合应均匀，否则不能充分反应，降低材料质量。拌合好的密封材料必须在规定的时间内施工完，因此应根据实际情况和有效时间内材料施工用量来确定每次拌合量。不同的材料、生产厂家都规定了不同的拌合时间和拌合温度，这是决定多组分密封材料施工质量好坏的关键因素。合成高分子密封材料的嵌填十分重要，如嵌填不饱满，出现凹陷、漏嵌、孔洞、气泡，都会降低接缝密封防水质量，因此，在施工中应特别注意，出现的问题应在密封材料表干前修整；如果表干前不修整，则表干后不易修整，且容易将固化的密封材料破坏。

5.6.4 密封材料嵌填应密实、连续、饱满，与基层粘结牢固，才能确保密封防水的效果。密封材料嵌填时，不管是用挤出枪还是用腻子刀施工，表面都不会光滑平直，可能还会出现凹陷、漏

嵌、孔洞、气泡等现象，对于出现的问题应在密封材料表干前及时修整。

5.6.5 嵌填完毕的密封材料应按要求养护，下一道工序施工时，必须对接缝部位的密封材料采取保护措施，如施工现场清扫或保温隔热层施工时，对已嵌缝的密封材料宜采用卷材或木板条保护，防止污染及碰损。嵌填的密封材料，固化前不得踩踏，因为密封材料嵌缝时构造尺寸和形状都有一定的要求，而未固化的密封材料则具有一定的弹性，踩踏后密封材料发生塑性变形，导致密封材料构造尺寸不符合设计要求。

5.6.6 密封材料在紫外线、高温和雨水的作用下，会加速其老化和降低产品质量。大部分密封材料是易燃品，因此贮运和保管时应避免日晒、雨淋、远离火源和热源。合成高分子密封材料贮运和保管时，应保证包装密封完好，如包装不严密，挥发固化型密封材料中的溶剂和水分挥发会产生固化，反应固化型密封材料如与空气接触会产生凝胶。保管时应将其分类，不应与其他材料或不同生产日期的同类材料堆放在一起，尤其是多组分密封材料更应该避免混乱堆放。

5.6.7 本条规定了进场的改性沥青密封材料、合成高分子密封材料需进行的物理性能检验项目。

5.6.8 施工时气温低于 0°C ，密封材料变稠，工人难以施工，同时大大减弱了密封材料与基层的粘结力。在 5°C 以下施工，乳胶型密封材料易破乳，产生凝胶现象，反应型密封材料难以固化，无法保证密封防水质量。故规定改性沥青密封材料和溶剂型高分子密封材料的施工环境温度宜为 $0^{\circ}\text{C}\sim 35^{\circ}\text{C}$ ；乳胶型及反应型密封材料施工环境温度宜为 $5^{\circ}\text{C}\sim 35^{\circ}\text{C}$ 。

5.7 保护层和隔离层施工

5.7.1~5.7.3 这三条按每道工序之间验收的要求，强调对防水层或保温层的检验，可防止防水层被保护层覆盖后，存在未解决的问题；同时做好清理工作和施工维护工作，保证防水层和保温

层的表面平整、干净，避免施工作业中人为对防水层和保温层造成损坏。

5.7.4 本条强调保护层施工后的表面坡度，不得因保护层的施工而改变屋面的排水坡度，造成积水现象。

5.7.5 本条对块体材料保护层的铺设作出要求，注意要区分块体间缝隙与分格缝，块体间缝用水泥砂浆勾缝，每 10m 留设的分格缝应用密封材料嵌缝。

5.7.6 在水泥初凝前完成抹平和压光；水泥终凝后应充分养护，可避免保护层表面出现起砂、起皮现象。由于收缩和温差的影响，水泥砂浆及细石混凝土保护层预先留设分格缝，使裂缝集中于分格缝中，可减少大面积开裂的现象。

5.7.7 当采用浅色涂料做保护层时，涂刷时涂刷的遍数越多，涂层的密度就越高，涂层的厚度越均匀；堆积会造成不必要的浪费，还会影响成膜时间和成膜质量，流淌会使涂膜厚度达不到要求，涂料与防水层粘结是否牢固，其厚度能否达到要求，直接影响到屋面防水层的耐久性；因此，涂料保护层必须与防水层粘结牢固和全面覆盖，厚薄均匀，才能起到对防水层的保护作用。

5.7.8 本条分别对水泥、块体材料和浅色涂料的贮运、保管提出要求。

5.7.9 本条规定了块体材料、水泥砂浆、细石混凝土等的施工环境温度，若在负温下施工，应采取必要的防冻措施。

5.7.10 为了消除保护层与防水层之间的粘结力及机械咬合力，隔离层必须使保温层与防水层完全隔离，对隔离层破损或漏铺部位应及时修复。

5.7.11、5.7.12 对隔离层铺设提出具体质量要求。

5.7.13 本条对隔离层材料的贮运、保管提出要求。

5.7.14 干铺塑料膜、土工布或卷材，可在负温下施工，但要注意材料的低温开卷性，对于沥青基卷材，应选择低温柔性好的卷材。铺抹低强度砂浆施工环境温度不宜低于 5℃。

5.8 瓦屋面施工

5.8.1 参见本规范第 4.8.10 条的条文说明。

5.8.2 瓦屋面的钢筋混凝土基层表面不平整时，应抹水泥砂浆找平层，有利于瓦片铺设。混凝土基层表面应清理干净、保持干燥，以确保瓦屋面的工程质量。

5.8.3 在瓦屋面中铺贴防水垫层时，铺贴方向宜平行于屋脊，并顺流水方向搭接，防止雨水侵入卷材搭接缝而造成渗漏，而且有利于钉压牢固，方便施工操作。

防水垫层的最小厚度和搭接宽度，应符合本规范第 4.8.6 条的规定。

在瓦屋面施工中常常出现防水垫层铺好后，后续工序施工的操作人员不注意保护已完工的防水垫层，不仅在防水垫层上随意踩踏，还在其上乱放工具、乱堆材料，损坏了防水垫层，造成屋面渗漏。所以本条强调了后续工序施工时不得损坏防水垫层。

5.8.4 本条对屋面有无保温层的不同情况，提出了瓦屋面持钉层的铺设方法。当设计无具体要求时，持钉层施工应按本条执行。

由于考虑建筑节能的需要，瓦屋面的保温层宜设置在结构层与瓦面之间。块瓦屋面传统做法，常把保温材料填充在挂瓦条间格内，这里存在两个问题：一是保温层超过挂瓦条高度时，挂瓦条要加大后才能直接钉在基层上；二是挂瓦条间格内完全填充保温材料后，造成屋面通风效果较差，因此，目前多采用在基层上先做保温层，再做持钉层的方法。

持钉层是烧结瓦、混凝土瓦和沥青瓦的基层，持钉层要做到坚实和平整，厚度应符合本规范第 4.8.7 条的规定。采用细石混凝土持钉层时，只有将持钉层、保温层和基层有效地连接成一个整体，才能保证瓦屋面铺装和使用的安全，为此，细石混凝土持钉层的厚度不应小于 35mm，混凝土强度等级、钢筋网和锚筋的直径和间距应按具体工程设计。基层预埋锚筋应伸出保温层

20mm，并与钢筋网采用焊接或绑扎连牢。锚筋应在屋脊和檐口、檐沟部位的结构板内预埋，以确保钉层的受力合理和施工方便。

5.8.5 顺水条的作用是压紧防水垫层，并使其在瓦片下能留出一定高度的空间，瓦缝中渗下的水可沿顺水条流走，所以顺水条的铺钉方向一定要垂直屋脊方向，间距不宜大于500mm。顺水条铺钉后表面平整，才能保证其上的挂瓦条铺钉平整。由于烧结瓦、混凝土瓦的规格不一、屋面坡度不一，所以必须按瓦片尺寸和屋面坡长计算铺瓦档数，并在屋面上按档数弹出挂瓦条位置线。在铺钉挂瓦条时，一定要铺钉牢固，不得漏钉，以防挂瓦后变形脱落，另外在铺钉挂瓦条时应在屋面上拉通线，并使挂瓦条的上表面在同一斜面上，以确保挂瓦后屋面平整。

5.8.6 在瓦屋面的施工过程中，运到屋面上的烧结瓦、混凝土瓦，应均匀分散地堆放在屋面的两坡，铺瓦应由两坡从下到上对称铺设，是考虑到烧结瓦、混凝土瓦的重量较大，如果集中堆放在一起，或是铺瓦时两坡不对称铺设，都会对屋盖支撑系统产生过大的不对称施工荷载，使屋面结构的受力情况发生较大的变化，严重时甚至会导致屋面结构破坏事故。

5.8.7 在铺挂烧结瓦、混凝土瓦时，瓦片之间应排列整齐，紧密搭接、瓦榫落槽，瓦脚挂牢，做到整体瓦面平整，横平竖直，才能实现外表美观，尤其是不得有张口、翘角现象，否则冷空气或雨水易沿缝口渗入室内造成屋面渗漏。

5.8.8 脊瓦铺设时要做到脊瓦搭盖间距均匀，屋脊或斜脊应成一直线，无起伏现象，以确保美观。脊瓦与坡面瓦之间的缝隙应用聚合物水泥砂浆嵌填，以减少因砂浆干缩而引起的裂缝。沿山墙的一行瓦，由于瓦边裸露，不仅雨雪易由此处渗入，而且刮大风时也易将瓦片掀起，故此部分宜用聚合物水泥砂浆抹出披水线，将瓦片封固。

5.8.9 根据烧结瓦、混凝土瓦屋面多年使用的经验，在调查研究的基础上规定了瓦片铺装时相关部位的构造尺寸。

5.8.10 烧结瓦、混凝土瓦均为脆性材料，在瓦屋面上受到外力冲击或重物堆压时，瓦片极易断裂、破碎，损坏了瓦屋面的整体防水功能，故本条强调了瓦屋面的成品保护，以确保瓦屋面的使用功能。

5.8.11 由于瓦片是脆性材料，易断裂或碰碎，所以在瓦片的装卸运输过程中应轻拿轻放，不得抛扔、碰撞，以避免将瓦片损坏。

5.8.12 本条规定了进场的烧结瓦、混凝土瓦需进行的物理性能检验项目。

5.8.13 在铺设沥青瓦前应根据屋面坡长的具体尺寸，按照沥青瓦的规格及搭盖要求，在屋面基层上弹水平及垂直基准线，然后按线的位置铺设沥青瓦，以确保沥青瓦片之间的搭盖尺寸。

5.8.14 檐口部位施工时，宜先铺设金属滴水板或双层檐口瓦，并将其与基层固定牢固，然后再铺设防水垫层。檐口沥青瓦应满涂沥青胶结材料，以确保粘结牢固，避免翘边、张口。

5.8.15 铺设沥青瓦时，相邻两层沥青瓦拼缝及切口均应错开，上下层不得重合。因为沥青瓦上的切口是用来分开瓦片的缝隙，瓦片被切口分离的部分，是在屋面上铺设后外露的部分，如果切口重合不但易造成屋面渗漏，而且也影响屋面外表美观，失去沥青瓦屋面应有的效果。起始层瓦由瓦片经切除垂片部分后制得，是避免瓦片过于重叠而引起折痕。起始层瓦沿檐口平行铺设并伸出檐口10mm，这是防止檐口爬水现象的举措。露出瓦切口，但不得超过切口长度，是确保沥青瓦铺设质量的关键。

5.8.16 檐口和屋脊部位，易受强风或融雪损坏，发生渗漏现象比较普遍。为确保其防水性能，本条规定屋面周边的檐口和屋脊部位沥青瓦应采用满粘加固措施。

5.8.17 沥青瓦是薄而轻的片状材料，瓦片是以钉为主，以粘为辅的方法与基层固定，所以本条规定了固定钉应垂直钉入持钉层内，同时规定了固定钉钉入不同持钉层的深度，以保证固定钉有足够的握裹力，防止因大风等外力作用导致沥青瓦片脱落损坏。

固定钉的钉帽必须压在上一层沥青瓦的下面，不得外露，以防固定钉锈蚀损坏。固定钉的钉帽应钉平，才能使上下两层沥青瓦搭盖平整，粘结严密。

5.8.18 在沥青瓦屋面上铺设脊瓦时，脊瓦应顺年最大频率风向搭接，以避免因逆风吹而张口。脊瓦应盖住两坡面瓦每边不小于150mm，脊瓦与脊瓦的搭盖面积不应小于脊瓦面积的1/2，这样才能使两坡面的沥青瓦通过脊瓦形成一个整体，以确保屋面工程质量。

5.8.19 沥青瓦屋面与立墙或伸出屋面的烟囱、管道的交接处，是屋面防水的薄弱环节，如果处理不好就容易在这些部位出现渗漏，所以本条规定在上述部位的周边与立面250mm范围内，应先铺设附加层，以增强这些部位的防水处理。然后再在其上用沥青胶结材料满涂粘贴一层沥青瓦片，使之与屋面上的沥青瓦片连成一个整体。

5.8.20 沥青瓦屋面的天沟是屋面雨水集中的部位，也是屋面变形较敏感的部位，处理不好就容易造成渗漏，所以施工时不论是采用搭接式、编织式或敞开式铺贴，都要保证天沟顺直，才能排水畅通。天沟部位的沥青瓦应满涂沥青胶粘材料与沟底防水垫层粘结牢固，沥青瓦之间的搭接缝应密封严密，以防止天沟中的水渗入瓦下。

5.8.21 本条对沥青瓦的贮运、保管作了规定。

5.8.22 本条规定了进场的沥青瓦需进行的物理性能检验项目。

5.9 金属板屋面施工

5.9.1 为了保证金属板屋面施工的质量，要求主体结构工程应满足金属板安装的基本条件，特别是主体结构的轴线和标高的尺寸偏差控制，必须达到有关钢结构、混凝土结构和砌体结构工程施工质量验收规范的要求，否则，应采用适当的措施后才能进行金属板安装施工。

5.9.2 金属板屋面排板设计直接影响到金属板的合理使用、

安装质量及结构安全等，因此在金属板安装施工前，进行深化排板设计是必不可少的一项细致具体的技术工作。排板设计的主要内容包括：檩条及支座位置，金属板的基准线控制，异形金属板制作，板的规格及排布，连接件固定方式等。本条规定金属板排板图及必要的构造详图，是保证金属板安装质量的重要措施。

金属板安装施工前，技术人员应仔细阅读设计图纸和有关节点构造，按金属板屋面的板型技术要求和深化设计排板图进行安装。

5.9.3 金属板屋面是建筑围护结构，在金属板安装施工前必须对主体结构进行复测。主体结构轴线和标高出现偏差时，金属板的分隔线、檩条、固定支架或支座均应及时调整，并应绘制精确的设计放样详图。

金属板安装施工时，应定期对金属板安装定位基准进行校核，保证安装基准的正确性，避免产生安装误差。

5.9.4 金属板屋面制作和安装所用材料，凡是国家标准规定需进行现场检验的，必须进行有关材料各项性能指标检验，检验合格者方能在工程中使用。

5.9.5 在工厂轧制的金属板，由于受运输条件限制，板长不宜大于12m；在施工现场轧制金属板的长度，应根据屋面排水坡度、板型连接构造、环境温差及吊装运输条件等综合确定，金属板的单坡最大长度宜符合表15的规定。

表 15 金属板的单坡最大长度 (m)

金属板种类	连接方式	单坡最大长度
压型铝合金板	咬口锁边	50
压型钢板	咬口锁边	75
压型钢板	紧固件固定	面板 12
		底板 25
夹芯板	紧固件固定	12
泛水板	紧固件固定	6

5.9.6 本条规定金属板相邻两板的搭接方向宜顺主导风向，是指金属板屋面在垂直于屋脊方向的相邻两板的接缝，当采取顺主导风向时，可以减少风力对雨水向室内的渗透。

当在多维曲面上雨水可能翻越金属板板肋横流时，咬合接口应顺流水方向。目前有许多金属板屋面呈多维曲面，虽曲面上的雨水流向是多变的，但都应服从水由高处往低处流动的道理，故咬合接口应顺流水方向。

5.9.7 本条是对金属板铺设过程中的施工安全问题作出的规定。

5.9.8 金属板安装应平整、顺滑，确保屋面排水通畅。对金属板的保护，是金属板安装施工过程中十分重要而易被忽视的问题，施工中对板面的粘附物应及时清理干净，以免凝固后再清理时划伤表面的装饰层。金属板的屋脊、檐口、泛水直线段应顺直，曲线段应顺畅。

5.9.9 金属板施工完毕，应目测金属板的连接和密封处理是否符合设计要求，目测无误后应进行淋水试验或蓄水试验，观察金属板接缝部位以及檐沟、天沟是否有渗漏现象，并应做好文字记录。

5.9.10 加强金属板屋面完工后的成品保护，以保证屋面工程质量。

5.9.11 为了防止因金属板在吊装、运输过程中或保管不当而造成的变形、缺陷等影响工程质量，本条提出有关注意事项，这是金属板安装施工前应做到的准备工作。

5.9.12 本条对金属板的吊运、保管作出了规定。

5.9.13 本条规定了进场的彩色涂层钢板及钢带需进行的物理性能检验项目。

5.9.14 本条对金属面绝热夹芯板的贮运、保管作出了规定。

5.9.15 本条规定了进场的金属面绝热夹芯板需进行的物理性能检验项目。

5.10 玻璃采光顶施工

5.10.1 为了保证玻璃采光顶安装施工的质量，本条要求主体结

构工程应满足玻璃采光顶安装的基本条件，特别是主体结构的轴线控制线和标高控制线的尺寸偏差，必须达到有关钢结构、混凝土结构和砌体结构工程质量验收规范的要求，否则，应采用适当的控制措施后才能进行玻璃采光顶的安装施工。

为了保证玻璃采光顶与主体结构连接牢固，玻璃采光顶与主体结构连接的预埋件，在主体结构施工时应按设计要求进行埋设，预埋件位置偏差不应大于 20mm。当预埋件位置偏差过大或未设预埋件时，施工单位应制定施工技术方案，经设计单位同意后方可实施。

5.10.2 对玻璃采光顶的施工测量强调两点：

1 玻璃采光顶分格轴线的测量应与主体结构测量相配合；主体结构轴线出现偏差时，玻璃采光顶分格线应根据测量偏差及时进行调整，不得积累。

2 定期对玻璃采光顶安装定位基准进行校核，以保证安装基准的正确性，避免因此产生安装误差。

5.10.3 玻璃采光顶支承构件、玻璃组件及配件，材料品种、规格、色泽和性能，均应在设计文件中明确规定，安装施工前应对进场的材料进行检查和验收，不得使用不合格和过期的材料。

5.10.4 玻璃采光顶的现场淋水试验和天沟、排水槽蓄水试验，是屋面工程质量验收的功能性检验项目，应在玻璃采光顶施工完毕后进行。淋水时间不应小于 2h，蓄水时间不应小于 24h，观察有无渗漏现象，并应填写淋水或蓄水试验记录。

5.10.5、5.10.6 这两条是对框支承和点支承玻璃采光顶的安装施工提出的基本要求，对分格测量、支承结构安装、框架组件和驳接组件装配、玻璃接缝、节点构造等内容作了具体规定。

5.10.7 明框玻璃组件组装包括单元和配件。单元的加工制作和安装要求，一是玻璃与型材槽口的配合尺寸，应符合设计要求和技术标准的规定；二是玻璃四周密封胶条应镶嵌平整、密实；三是明框玻璃组件中的导气孔及排水孔，是实现等压设计及排水功能的关键，在组装时应特别注意保持孔道通畅，使金属框和玻璃

因结露而产生的冷凝水得到控制、收集和排除。

5.10.8 隐框玻璃组件的组装主要考虑玻璃组装采用的胶粘方式和要求。一是硅酮结构密封胶使用前，应进行相容性和剥离粘性试验；二是应清洁玻璃和金属框表面，不得有尘埃、油和其他污物，清洁后应及时嵌填密封胶；三是硅酮结构胶的粘结宽度和厚度应符合设计要求；四是硅酮结构胶固化期间，不应使胶处于工作状态，以保证其粘结强度。

5.10.9 按现行行业标准《幕墙玻璃接缝用密封胶》JC/T 882规定，密封胶的位移能力分为 20 级和 25 级两个级别，同一级别又有高模量（HM）和低模量（LM）之分，选用时必须分清产品级别和模量；产品进场验收时，必须检查产品外包装上级别和模量标记的一致性，不能采用无标记的产品。当玻璃接缝采用二道密封时，则第一道密封宜采用低模量产品，第二道用高模量产品，这样有利于提高接缝密封表面的耐久性。如果选用高强度、高模量新型产品，可显著提高接缝防水密封的安全可靠性和耐久性，目前已出现 HM100/50 和 LM100/50 级别的产品，但必须经验证后选用。

夹层玻璃的厚度一般在 10mm 左右，玻璃接缝密封的深度宜与夹层玻璃的厚度一致。中空玻璃在有保温设计的采光顶中普遍得到使用，中空玻璃的总厚度一般在 22mm 左右，玻璃接缝密封深度只需满足接缝宽度 50%~70% 的要求，通常是在接缝处密封胶底部设置背衬材料，其宽度应比接缝宽度大 20%，嵌入深度应为密封胶的设计厚度。背衬材料可采用聚乙烯泡沫棒，以预防密封胶与底部粘结，三面粘会造成应力集中并破坏密封防水。

5.10.10 本条对玻璃采光顶材料的贮运、保管作出了规定，主要是依据现行行业标准《建筑玻璃采光顶》JG/T 231 的要求提出的。