

ICS 91.100.50

Q 24

备案号: 30066—2011

# JC

## 中华人民共和国建材行业标准

JC/T 2037—2010

---

### 丙烯酸盐灌浆材料

Acrylate grout

2010-11-22 发布

2011-03-01 实施



中华人民共和国工业和信息化部 发布

## 前 言

本标准按照GB/T 1.1—2009给出的规则起草。

本标准由中国建筑材料联合会提出并归口。

本标准负责起草单位：建筑材料工业技术监督研究中心、长江水利委员会长江科学院、北京朗巍时代科技有限责任公司。

本标准参加起草单位：中国建筑材料检验认证中心、中科院广州化灌工程有限公司、比利时迪尼夫建筑化学公司上海代表处、无锡市宾王化工厂、湖南省水利水电勘测设计研究总院、广州市金科化灌有限公司、中国水电三局勘测设计研究院。

本标准主要起草人：杨斌、李晓鄂、李珍、刘佳、何月巍、邝健政、谭日升、骆晓腾、陈斌、张毅、屈高见、饶明、陈松。

本标准委托长江水利委员会长江科学院负责解释。

本标准为首次发布。

# 丙烯酸盐灌浆材料

## 1 范围

本标准规定了丙烯酸盐灌浆材料的术语和定义、分类、一般要求、技术要求、试验方法、检验规则以及标志、包装、运输和贮存等。

本标准适用于水利、采矿、交通、工业及民用建筑等领域的防渗堵漏以及软弱地层处理的丙烯酸盐灌浆材料。

## 2 规范性引用文件

下列文件对于本文件的应用是必不可少的。凡是注日期的引用文件,仅注日期的版本适用于本文件。凡是不注日期的引用文件,其最新版本(包括所有的修改单)适用于本文件。

GB/T 4472 化工产品密度、相对密度测定通则

GB/T 10247 粘度测量方法

GB/T 17671—1999 水泥胶砂强度检验方法(ISO法)

GB/T 18173.3—2002 高分子防水材料 第3部分:遇水膨胀橡胶

GB/T 50123—1999 土工试验方法标准

SL 352 水工混凝土试验规程

## 3 术语和定义

下列术语和定义适用于本标准。

### 3.1

**丙烯酸盐灌浆材料** acrylate grout

以丙烯酸盐单体水溶液为主剂加入适量交联剂、促进剂、引发剂、水和/或改性剂制成的双组分或多组分均质液体灌浆材料。

### 3.2

**浆液** grout

丙烯酸盐灌浆材料各组分混合后未胶凝的液体。

### 3.3

**凝胶时间** gel time

从丙烯酸盐灌浆材料各组分全部混合开始至形成不可流动的凝胶体所需的时间。

### 3.4

**抗挤出破坏比** hydraulic slope of resisting squeezed out

丙烯酸盐灌浆材料固化物单位长度上承受的不被挤出破坏的水压力。

## 4 分类

### 4.1 类型

丙烯酸盐灌浆材料(代号 AG)按固化物物理性能分为 I 型和 II 型。

### 4.2 标记

产品按以下顺序标记:产品代号、类型、标准编号。

示例: I 型丙烯酸盐灌浆材料,标记为:

5 一般要求

本标准包括的产品不应对人体、生物与环境造成有害的影响,所涉及与生产、使用有关的安全与环保要求,应符合我国相关国家标准和规范的规定。当产品用于饮用水及灌溉等工程时,应达到实际无毒级。

6 技术要求

6.1 丙烯酸盐灌浆材料浆液性能

丙烯酸盐灌浆材料浆液的物理性能应符合表1的规定。

表1 浆液物理性能

序号	项 目	技术要求
1	外观	不含颗粒的均质液体
2	密度 <sup>a</sup> /(g/cm <sup>3</sup> )	生产厂控制值 ±0.05
3	粘度/(mPa·s) ≤	10
4	pH 值	6.0~9.0
5	凝胶时间/s	报告实测值

a 生产厂控制值应在产品包装与说明书中明示用户。

6.2 丙烯酸盐灌浆材料固化物物理性能

丙烯酸盐灌浆材料固化物物理性能应符合表2的规定。

表2 固化物物理性能

序号	项 目	技术要求	
		I 型	II 型
1	渗透系数/(cm/s) <	$1.0 \times 10^{-6}$	$1.0 \times 10^{-7}$
2	固砂体抗压强度/kPa ≥	200	400
3	抗挤出破坏比降 ≥	300	600
4	遇水膨胀率/% ≥	30	

7 试验方法

7.1 试验设备与材料

- 7.1.1 旋转粘度计应符合GB/T 10247 的规定,最小分度值为 0.1 mPa·s。
- 7.1.2 材料试验机的最大荷载以(1~2)kN 为宜,试件的预计破坏荷载宜在试验机全量程的(20~80)%,示值误差不大于标准值的 ±1%。
- 7.1.3 变水头渗透装置应符合GB/T 50123—1999 的规定。
- 7.1.4 砂浆渗透仪量程为(0~1.0)MPa,准确度等级 1.5 级。
- 7.1.5 电子天平:最大称量 200 g,精度 0.001 g。
- 7.1.6 密度计分度值为 0.01 g/cm<sup>3</sup>。

7.1.7 酸度计测量范围 pH(0~14),分辨率 0.01。

7.1.8 标准砂应符合 GB/T 17671—1999 的规定。

7.2 试样

单项试验的最少取样数量应符合表 3 的规定。进行多项试验时,若能保证试样经一项试验后不致影响另一项试验的结果,可用同一试样进行几项不同的试验。

表 3 单项试验取样数量

序号	试验项目	取样数量 g
1	浆液密度	1 000
2	浆液粘度	1 000
3	浆液凝胶时间	500
4	固砂体抗压强度	500
5	渗透系数	2 000
6	抗挤出破坏比降	200
7	遇水膨胀率	200

7.3 外观

目视观察。

7.4 密度

标准试验条件为:温度(23±2)℃。按 GB/T 4472 中密度计法测定。

7.5 粘度

标准试验条件为:温度(23±2)℃。按 GB/T 10247 中旋转粘度计法测定。

7.6 pH 值

按 SL 352 中水质分析 pH 值测定方法测定。

7.7 凝胶时间

以秒表记录时间。从丙烯酸盐灌浆材料各组分按配比全部混合按下秒表开始计时,同时用玻棒搅拌浆液使之均匀。当浆液经反应失去流动性时再次按下秒表,秒表读数即为丙烯酸盐灌浆材料的凝胶时间。

7.8 渗透系数

7.8.1 试验步骤

渗透系数试验为每组六个试件。按 GB/T 50123—1999 渗透试验方法进行。将配制的丙烯酸盐灌浆材料浆液倒入环刀,使浆液在环刀中形成固化物并静置 1 d 后,将装有固化物的环刀安装到渗透容器中,按变水头渗透试验方法进行渗透试验。

在进行渗透试验前应将装有固化物的环刀用保鲜膜包裹,以防止固化物干燥收缩。

7.8.2 试验结果处理

渗透系数按公式(1)计算:

$$k_T = 2.3 \frac{aL}{A(t_2 - t_1)} \lg \frac{H_1}{H_2} \dots\dots\dots (1)$$

式中:

$k_T$  ——试样的渗透系数,单位为厘米每秒(cm/s);

$a$  ——变水头管截面积,单位为平方厘米(cm<sup>2</sup>);

$L$  ——渗径即试样高度,单位为厘米(cm);

- $H_1$ ——起始水头,单位为厘米(cm);
- $H_2$ ——终止水头,单位为厘米(cm);
- $A$ ——试件的横截面积,单位为平方厘米( $\text{cm}^2$ );
- $t_1, t_2$ ——分别为测读水头的起始和终止时间,单位为秒(s);
- 2.3——ln 和 lg 的换算系数。

以六个试件测定值的算术平均值作为该组试件的试验结果。当六个试件的最大值或最小值与平均值的差超过  $2 \times 10^{-7}$  时,以中间四个测定值的算术平均值作为该组试件的试验结果。如符合偏差要求的测定值少于四个,应重新取样进行试验。

## 7.9 固砂体抗压强度

### 7.9.1 试模

采用内径 40 mm,高度 100 mm 的金属试模,成型的固砂体为直径 40 mm、高 100 mm 的圆柱体。

### 7.9.2 试验步骤

固砂体抗压强度试验每组六个试件。先将混合均匀的标准砂装入试模中,装砂时使标准砂表面略超过试模顶面,然后将配制好的浆液(浆液凝胶时间控制在  $30 \text{ min} \pm 10 \text{ min}$  为宜)从砂的顶部慢慢灌入砂中,待顶部可见浆液溢出时停止灌浆。待浆液凝胶后沿试模边缘抹平表面并将表面用保鲜膜覆盖养护,24 h 后拆模并进行抗压强度测定。抗压强度试验在拆模后 4 h 内完成。进行抗压强度试验时应保持加荷连续且无冲击,加荷速率为试件压缩变形率不大于  $1\%/\text{min}$ ,且试件压缩至破坏时间不小于 2 min。

### 7.9.3 试验结果处理

固砂体抗压强度按公式(2)计算(准确至 1 kPa):

$$\sigma = \frac{P}{A} \times 1000 \dots\dots\dots (2)$$

式中:

- $\sigma$ ——抗压强度,单位为千帕(kPa);
- $P$ ——破坏荷载,单位为牛顿(N);
- $A$ ——试件承压面积,单位为平方毫米( $\text{mm}^2$ )。

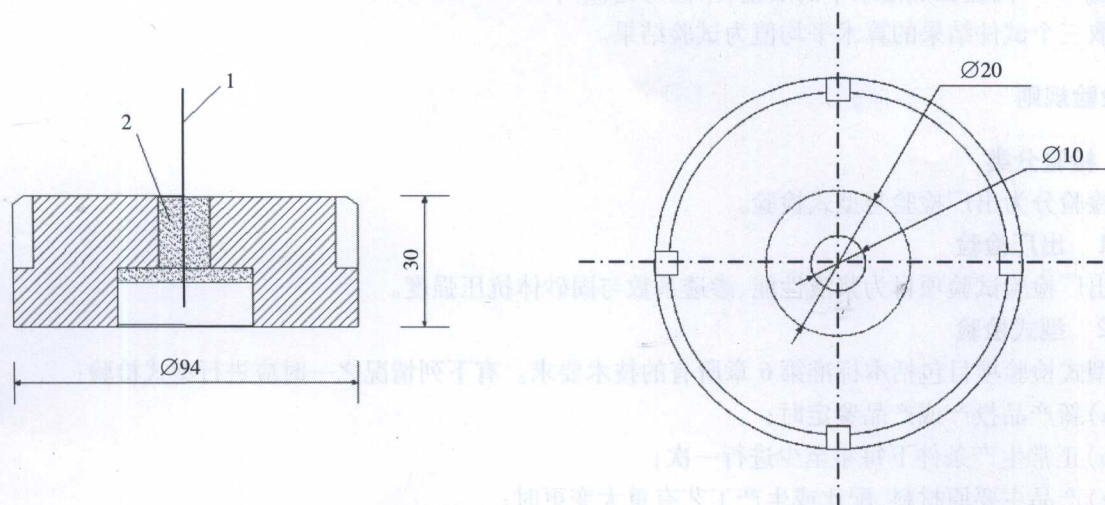
以六个试件测定值的算术平均值作为该组试件的试验结果。当六个试件的最大值或最小值与平均值的差超过 20% 时,以中间四个测定值的算术平均值作为该组试件的试验结果。如符合偏差要求的测定值少于四个,应重新取样进行试验。

## 7.10 抗挤出破坏比降

### 7.10.1 试验步骤

抗挤出破坏比降试验每组三个试件。将直径为 0.3 mm、长度为 5 cm 的玻璃毛细管放入配制好的浆液中,使浆液吸入玻璃管,待浆液凝胶后取出玻璃管。静置 1 d 后,先用环氧树脂将充满固化物的玻璃毛细管试件密封安装到试模(见图 1)中,再将试模与砂浆渗透仪相连,使毛细管的一端接通水源开始加压,自 0.1 MPa 开始,按每级 0.05 MPa 升压,每级压力持续 2 h 进行试验,直到在玻璃毛细管的另一端观察到固化物被挤出或渗水为止,记录此时的水压力,以三个试件被挤出的水压力最小值为该组试件的挤出压力,且三个试件的最大值与最小值相差不得超过 0.1 MPa,否则应重做试验。





1——试件;  
2——密封材料。

图1 试模示意图

7.10.2 试验结果处理

抗挤出破坏比降按公式(3)计算:

$$i = \frac{(P - 0.05) \times 10^4}{5} \dots\dots\dots (3)$$

式中:

- $i$ ——抗挤出破坏比降;
- $P$ ——挤出压力,单位为兆帕(MPa);
- 5——试件长度,单位为厘米(cm);
- $10^4$ ——单位换算系数,单位为厘米每兆帕(cm/MPa)。

7.11 遇水膨胀率

7.11.1 试验步骤

按GB/T 18173.3—2002 附录A的规定测定。将配制好的浆液装入内径为10 mm的塑料管中,待浆液在塑料管中形成凝胶并固化,1 d龄期时取出固化物,切割成长度为50 mm的试件,每组三个试件。测定1 d龄期试件初始值后,将试件置于装有蒸馏水的容器中浸泡使其自由膨胀。浸泡过程中应保持水面超过试件表面,不同配比的试件不得置于同一容器中浸泡。从浸泡开始每天进行一次测定,直至前后两次测定的体积膨胀率相差不超过1%或浸泡时间满7 d为止。

7.11.2 试验结果处理

遇水膨胀率按公式(4)计算,精确至1%:

$$\Delta V = \frac{[m_3 - (m_4 - m_0)] - [m_1 - (m_2 - m_0)]}{m_1 - (m_2 - m_0)} \times 100 \dots\dots\dots (4)$$

式中:

- $\Delta V$ ——遇水膨胀率,单位为百分率(%);
- $m_1$ ——浸泡前试件在空气中的质量,单位为克(g);
- $m_2$ ——浸泡前试件和网篮在蒸馏水中的总质量,单位为克(g);
- $m_3$ ——浸泡后试件在空气中的质量,单位为克(g);
- $m_4$ ——浸泡后试件和网篮在蒸馏水中的总质量,单位为克(g);

$m_0$  ——网篮在蒸馏水中的质量,单位为克(g);  
取三个试件结果的算术平均值为试验结果。

## 8 检验规则

### 8.1 检验分类

检验分为出厂检验与型式检验。

#### 8.1.1 出厂检验

出厂检验试验项目为浆液性能、渗透系数与固砂体抗压强度。

#### 8.1.2 型式检验

型式检验项目包括本标准第6章所有的技术要求。有下列情况之一时应进行型式检验:

- a) 新产品投产或产品鉴定时;
- b) 正常生产条件下每年至少进行一次;
- c) 产品主要原材料、配比或生产工艺有重大变更时;
- d) 出厂检验结果与上次型式检验有较大差异时。

### 8.2 组批

每5 t为一批,不足5 t时作一批计。

### 8.3 取样

取样应随机从一批产品的10个以上不同部位抽取,每批取样总量不小于12 kg,每组分充分混合后均分为两等份,一份用作试验,一份密封保存三个月,备用。

### 8.4 判定规则

经试验的丙烯酸盐灌浆材料各项技术指标均符合本标准第6章规定时,则判该批产品合格;若有两项技术指标不符合标准规定时,则判该批产品不合格。若其中仅有一项不符合标准规定,允许重新取样对不合格项进行复验。若复验符合标准规定时,则判为合格;否则判为不合格。

## 9 包装、标志、运输和贮存

### 9.1 包装

产品宜采用塑料桶盛装。

### 9.2 标志

产品外包装上应标明产品名称、生产厂名、产品标记、密度生产厂控制值、使用方法及安全注意事项、生产日期或批号、贮存期。

### 9.3 运输和贮存

本产品为水性溶液,为非易燃易爆物品,可按正常运输方式运输。

本产品应贮存于阴凉干燥处。贮存期自生产之日起开始计算,至少为半年。



中 华 人 民 共 和 国  
建 材 行 业 标 准  
丙 烯 酸 盐 灌 浆 材 料  
JC/T 2037—2010

\*

中国建材工业出版社出版  
建筑材料工业技术监督研究中心  
(原国家建筑材料工业局标准化研究所) 发行  
新华书店北京发行所发行 各地新华书店经售  
北京市展兴印刷厂印刷  
版权所有 不得翻印

\*

开本 880 mm×1230 mm 1/16 印张 0.75 字数 17 千字  
2011 年 2 月第一版 2011 年 4 月第二次印刷  
印数 701~1200 册 定价: 18.00 元  
书号: 1580227·321

\*

编号: 0682

---

网址: [www.jccbs.com.cn](http://www.jccbs.com.cn) 电话: (010) 88386906  
地址: 北京市西城区车公庄大街 6 号院 3 号楼 邮编: 100044  
本标准如出现印装质量问题, 由我社发行部负责调换。